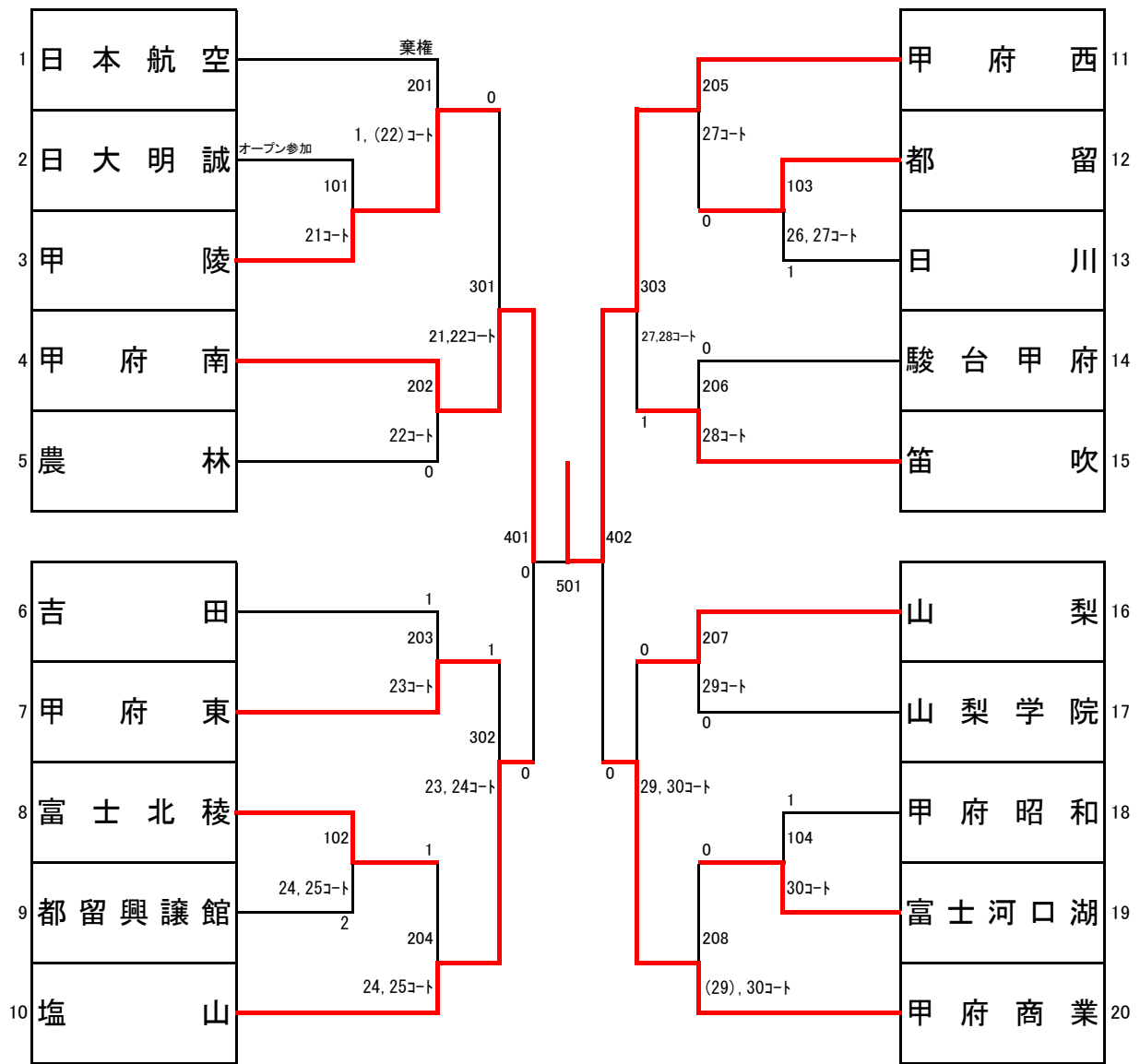


女子 学校対抗

6月19日(土)



【競技フロアに降りることができる者】

- ・1回戦, 2回戦の一部
オーダー用紙記載者, 監督
- ・2回戦以降
申込み登録してある者, 監督

南		
10	20	30
9	19	29
8	18	28
7	17	27
6	16	26
5	15	25
4	14	24
3	13	23
2	12	22
1	11	21

ステージ

※すべての試合, 3点先取で行います。
 ※使用コートは, 進行状況により変更する場合があります。

全国高等学校総合体育大会「卓球競技」山梨県予選 (兼 山梨県高等学校卓球選手権大会)

競技種目 卓 球 (学校対抗) 女子

会 場 緑が丘体育館

日 時 令和3年 6月12・13・19日 (土・日・土) 開始：9時00分 終了：17時00分

障害の有無及び処置 なし

参加校数 20 校 +オープン1校

委員長名 荒木 裕治 (TEL055-241-7511)

◎試合結果

1回戦

1	日大明誠 (オープン)	不戦勝	甲陵		3	都留	3 - 1	日川
2	富士北稜	3 - 2	都留興譲館		4	甲府昭和	1 - 3	富士河口湖

2回戦

1	日本航空 (棄権)	不戦勝	甲陵		5	甲府西	3 - 0	都留
2	甲府南	3 - 0	農林		6	駿台甲府	0 - 3	笛吹
3	吉田	1 - 3	甲府東		7	山梨	3 - 0	山梨学院
4	富士北稜	1 - 3	塩山		8	富士河口湖	0 - 3	甲府商業

3回戦

1	甲陵	0 - 3	甲府南		3	甲府西	3 - 1	笛吹
2	甲府東	1 - 3	塩山		4	山梨	0 - 3	甲府商業

準決勝

1	甲府南	3 - 0	塩山		2	甲府西	3 - 0	甲府商業
---	-----	-------	----	--	---	-----	-------	------

決勝

甲府南	0 - 3	甲府西
-----	-------	-----

全国高等学校総合体育大会「卓球競技」代表校

— — 甲府西 — —