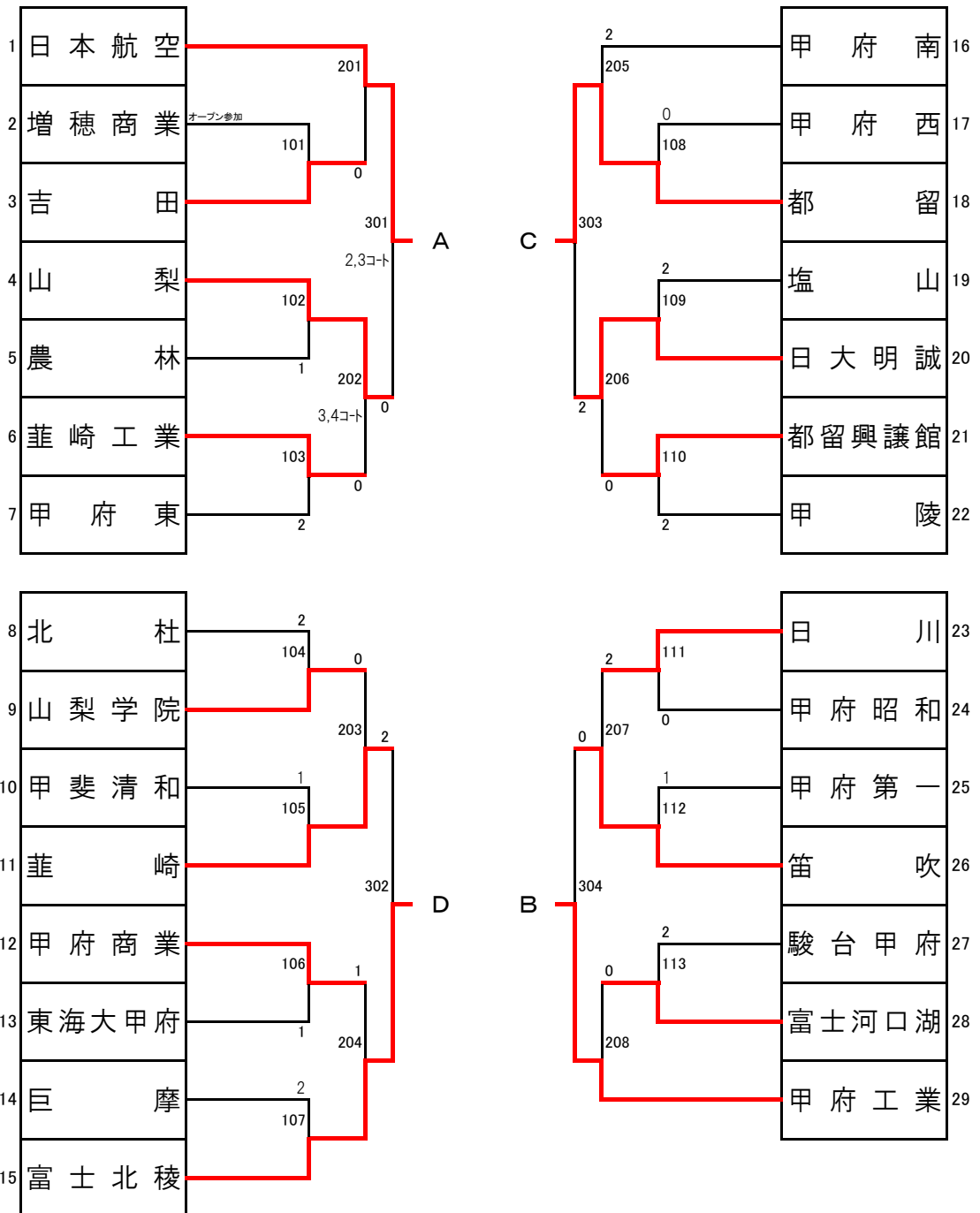


男子 学校対抗

5月12日(水), 13日(木)



学校対抗 男子

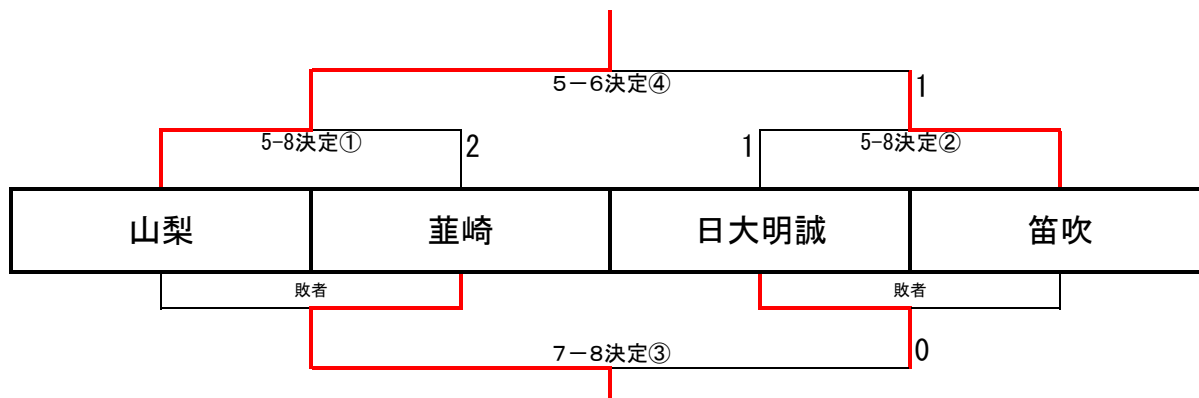
1-4位順位決定

		日本航空	甲府工業	都留	富士北稜	勝敗	順位
A	日本航空		3-1	3-0	3-0	3-0	1
B	甲府工業	1-3		3-0	3-0	2-1	2
C	都留	0-3	0-3		3-1	1-2	3
D	富士北稜	0-3	0-3	1-3		0-3	4

試合順序	リーグ ①試合目	1日目	A-D, B-C
	リーグ ②試合目	2日目 10:30~	A-C, B-D
	リーグ ③試合目	2日目 12:00~	A-B, C-D

1位	日本航空	2位	甲府工業
3位	都留	4位	富士北稜

5-8位順位決定



試合順序	5-8決定 ①②試合目	1日目
	7-8決定 ③試合目	2日目 9:00~
	5-6決定 ④試合目	2日目 9:00~

5位	山梨	6位	笛吹
7位	韮崎	8位	日大明誠

第68回山梨県高校総体競技種目記録報告書

競技種目:卓球 男子

受付		点検		整理	
----	--	----	--	----	--

会場 緑ヶ丘体育館
 日時 令和3年5月12日(水) 参加チーム数 28+オープン参加1
 障害の有無及び処置 有 / 無 ○ 兼 関東大会県予選
 委員長名 荒木裕治 (TEL 055 - 241 - 7511) 報告責任者 同左
 ◎ 試合内容

1回戦	1. 増穂商業 (オープン参加)	オープン参加のため吉田の勝ち	吉田	8.	甲府西	0 - 3	都留
	2. 山梨	3 - 1	農林	9.	塩山	2 - 3	日大明誠
	3. 韮崎工業	3 - 2	甲府東	10.	都留興譲館	3 - 2	甲陵
	4. 北杜	2 - 3	山梨学院	11.	日川	3 - 0	甲府昭和
	5. 甲斐清和	1 - 3	韮崎	12.	甲府第一	1 - 3	笛吹
	6. 甲府商業	3 - 1	東海大甲府	13.	駿台甲府	1 - 3	富士河口湖
	7. 巨摩	2 - 3	富士北稜				
2回戦	1. 日本航空	3 - 0	吉田	5.	甲府南	2 - 3	都留
	2. 山梨	3 - 0	韮崎工業	6.	日大明誠	3 - 0	都留興譲館
	3. 山梨学院	0 - 3	韮崎	7.	日川	2 - 3	笛吹
	4. 甲府商業	1 - 3	富士北稜	8.	富士河口湖	0 - 3	甲府工業
3回戦	1. 日本航空	3 - 0	山梨	3.	日大明誠	2 - 3	都留
	2. 韮崎	2 - 3	富士北稜	4.	甲府工業	3 - 0	笛吹

決勝リーグ 第1試合

日本航空	3	-	0	富士北稜	甲府工業	3	-	0	都留
	11	-	4			11	-	6	
	11	-	8			11	-	4	
1 馬場 稜大 (3)	11	-	7	(0) 堀内 琳雅	1 卯月 梨央 (3)	11	-	6	(0) 小俣 洋貴
	-	-	-			-	-	-	
	11	-	4			14	-	12	
	11	-	8			11	-	8	
2 八島 大地 (3)	11	-	5	(0) 石井 涼太	2 水口 晃成 (3)	11	-	9	(0) 坂本 裕武
	-	-	-			-	-	-	
	9	-	11			11	-	3	
	11	-	7			11	-	6	
3 小松 啓也 (3)	11	-	6	(1) 石井 涼太	3 志村 倫也 (3)	13	-	11	(0) 井上 優祐
桑本 滉大	11	-	5	渡邊 善	卯月 梨央	-	-	-	坂本 裕武
	-	-	-			-	-	-	
	-	-	-			-	-	-	
4 桑本 滉大 (0)	-	-	-	(0) 渡邊 善	4 時田 壮 (0)	-	-	-	(0) 井上 優祐
	-	-	-			-	-	-	
	-	-	-			-	-	-	
5 小松 啓也 (0)	-	-	-	(0) 舟久保 璃玖人	5 志村 倫也 (0)	-	-	-	(0) 藤原 龍輝
	-	-	-			-	-	-	
	-	-	-			-	-	-	

順位	学校名 (学校対抗得点対象校名)	総体得点
1位		7
2位		5
3位		3
4位		2

順位	学校名 (学校対抗得点対象校名)		総体得点
5位~8位	山梨	日大明誠	1
	韮崎	笛吹	

第68回山梨県高校総体競技種目記録報告書

競技種目:卓球 男子

会 場 緑ヶ丘体育館 参加チーム数 28+オープン参加1
 日 時 令和 3 年 5 月 13 日 (木) 第 2 日目 兼 関東大会県予選
 障害の有無及び処置 ○ 有 / 無 処置
 委員長名 荒木 裕治 (TEL 055 - 241 - 7511) 報告責任者 同左
 ◎ 試合内容 (決勝リーグ)

第2試合	日本航空	3	—	0	都留	甲府工業	3	—	0	富士北稜
1 桑本 滉大 (3)	11 — 11 — 11	— — —	5 — 5 — 7	(0) 小高 悠	1 志村 倫也 (3)	11 — 11 — 11	— — —	4 — 4 — 8	(0) 渡邊 善	
2 馬場 稜大 (3)	11 — 11 — 11	— — —	4 — 5 — 7	(0) 藤原 龍輝	2 時田 壮 (3)	11 — 11 — 11	— — —	9 — 4 — 4	(0) 堀内 琳雅	
3 馬場 稜大 八島 大地 (3)	11 — 13 — 11	— — —	4 — 11 — 0	(0) 井上 優祐 坂本 裕武	3 志村 倫也 卯月 梨央 (3)	11 — 11 — 11	— — —	6 — 4 — 4	(0) 石井 涼太 堀内 琳雅	
4 八島 大地 (0)	— — —	— — —	— — —	(0) 坂本 裕武	4 水口 晃成 (0)	— — —	— — —	— — —	(0) 石井 涼太	
5 小松 啓也 (0)	— — —	— — —	— — —	(0) 井上 優祐	5 卯月 梨央 (0)	— — —	— — —	— — —	(0) 高橋 珠希	

第3試合	日本航空	3	—	1	甲府工業	都留	3	—	1	富士北稜
1 桑本 滉大 (1)	11 — 4 — 7 — 6	— — — —	9 — 11 — 11 — 11	(3) 卯月 梨央	1 小高 悠 (1)	5 — 7 — 11 — 7	— — — —	11 — 4 — 11	(3) 渡邊 善	
2 八島 大地 (3)	11 — 11 — 11	— — —	8 — 9 — 9	(0) 時田 壮	2 坂本 裕武 (3)	11 — 11 — 11	— — —	5 — 7 — 7	(0) 野澤 侑平	
3 八島 大地 馬場 稜大 (3)	12 — 11 — 12	— — —	10 — 5 — 10	(0) 志村 倫也 卯月 梨央	3 井上 優祐 坂本 裕武 (3)	11 — 11 — 8 — 16	— — — —	4 — 8 — 11 — 14	(1) 堀内 琳雅 石井 涼太	
4 馬場 稜大 (3)	11 — 11 — 11	— — —	6 — 7 — 4	(0) 水口 晃成	4 井上 優祐 (3)	12 — 11 — 11	— — —	10 — 8 — 7	(0) 堀内 琳雅	
5 小松 啓也 (0)	— — —	— — —	— — —	(0) 志村 倫也	5 藤原 龍輝 (0)	— — —	— — —	— — —	(0) 石井 涼太	

※ 関東大会出場校

- 1 日本航空 2 甲府工業 3 都留

順位	学校名 (学校対抗点対象校名)	総体得点
1位	日本航空	7
2位	甲府工業	5
3位	都留	3
4位	富士北稜	2

順位	学校名 (学校対抗点対象校名)	総体得点
5位~8位	山梨 日大明誠 韮崎 笛吹	1

第67回山梨県高校総体競技種目記録報告書

5～8位決定戦トーナメント 第1試合

山梨			3	—	2	葦崎			日大明誠			1	—	3	笛吹		
1 守岡 響希	(2)	11	—	8	(3) 中嶋 悠太	1 谷川 一真	(1)	11	—	8	(3) 藤田 幸大	(3)	12	—	14		
		9	—	11				9	—	11							
		12	—	10				5	—	11							
		4	—	11				—	—	—							
		4	—	11				—	—	—							
2 橋田 周汰	(3)	11	—	7	(0) 内藤 勇成	2 三瀬 璃空	(3)	11	—	4	(2) 堀内 怜音	(2)	12	—	10		
		11	—	4				13	—	15							
		11	—	5				3	—	11							
		—	—	—				11	—	8							
3 村田 梨空斗 橋田 周汰	(3)	8	—	11	(1) 小林 桂月 中嶋 悠太	3 谷川 一真 富田 雄也	(2)	11	—	9	(3) 前川 裕亮 藤田 幸大	(3)	11	—	13		
		11	—	9				11	—	7							
		11	—	7				5	—	11							
		11	—	9				5	—	11							
		—	—	—				—	—	—							
4 村田 梨空斗	(0)	—	—	—	(0) 小林 桂月	4 遠藤 充泰	(1)	9	—	11	(3) 坂本 結音	(3)	9	—	11		
		—	—	—				11	—	9							
		—	—	—				9	—	11							
		—	—	—				—	—	—							
5 古明地 海理	(3)	11	—	7	(1) 向井 洸稀	5 笹岡 礼	(0)	—	—	—	(0) 前川 裕亮	(0)	—	—	—		
		11	—	2				—	—	—							
		7	—	11				—	—	—							
		11	—	9				—	—	—							

5-6位決定戦

7-8位決定戦

山梨			3	—	1	葦崎			日大明誠			3	—	0	日大明誠		
1 村田 梨空斗	(3)	11	—	4	(0) 坂本 結音	1	(0)	—	—	—	2	(0)	—	—	—		
		12	—	10				—	—	—							
		11	—	5				—	—	—							
		—	—	—				—	—	—							
2 守岡 響希	(0)	9	—	11	(3) 藤田 幸大	2	(0)	—	—	—	(0)	(0)	—	—	—		
		8	—	11				—	—	—							
		4	—	11				—	—	—							
		—	—	—				—	—	—							
3 村田 梨空斗 橋田 周汰	(3)	11	—	6	(1) 前川 裕亮 藤田 幸大	3	(0)	—	—	—	(0)	(0)	—	—	—		
		11	—	8				—	—	—							
		10	—	12				—	—	—							
		11	—	7				—	—	—							
4 古明地 海理	(3)	11	—	8	(0) 堀内 怜音	4	(0)	—	—	—	(0)	(0)	—	—	—		
		11	—	4				—	—	—							
		11	—	7				—	—	—							
		—	—	—				—	—	—							
5 橋田 周汰	(0)	—	—	—	(0) 前川 裕亮	5	(0)	—	—	—	(0)	(0)	—	—	—		
		—	—	—				—	—	—							
		—	—	—				—	—	—							
		—	—	—				—	—	—							

**日大明誠が棄権のため
葦崎の不戦勝**

順位	学校名 (学校対抗得点対象校名)				総体得点
5位～8位	5位	山梨	6位	笛吹	1
	7位	葦崎	8位	日大明誠	