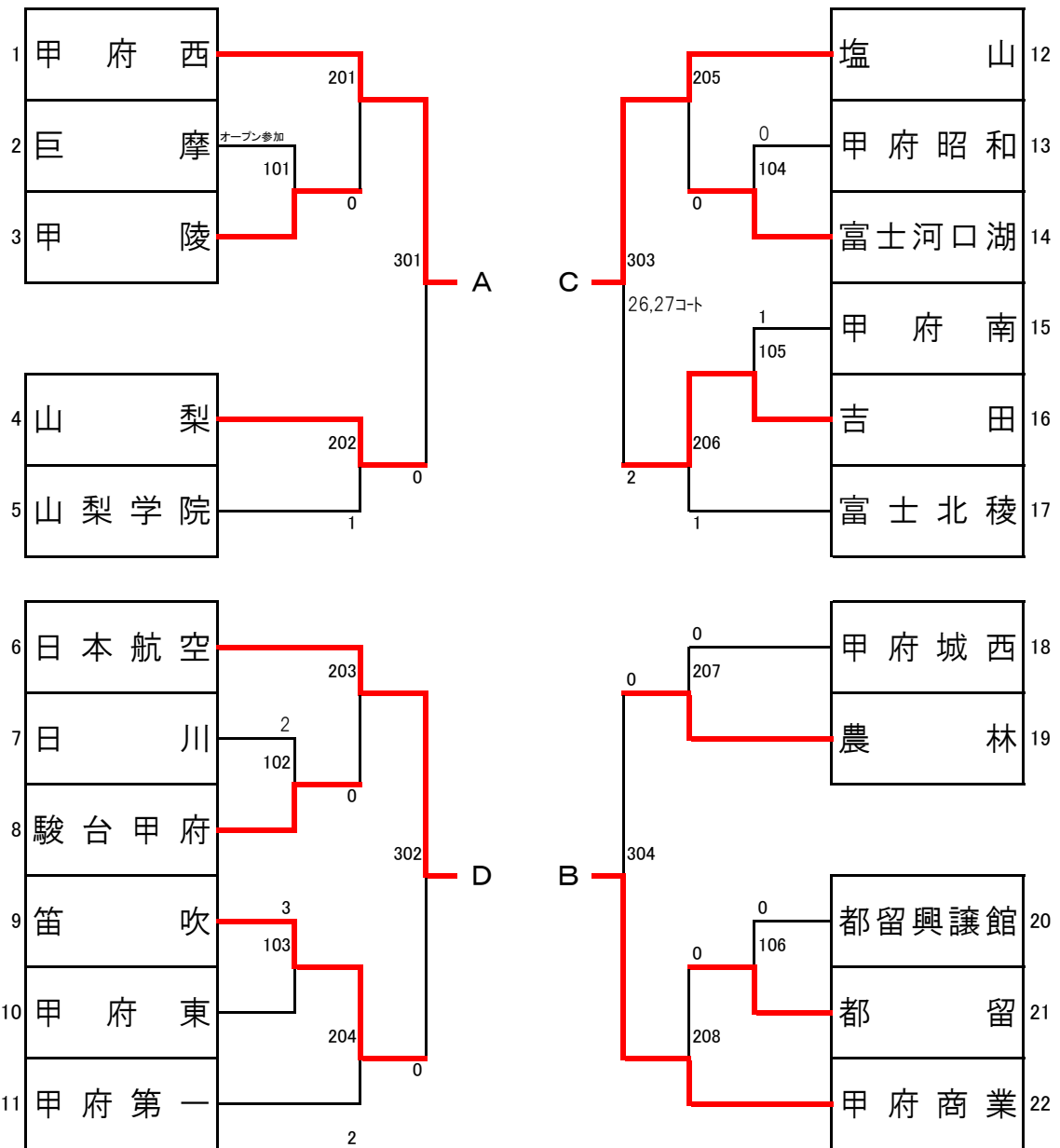


# 女子 学校対抗

5月12日(水), 13日(木)



# 学校対抗 女子

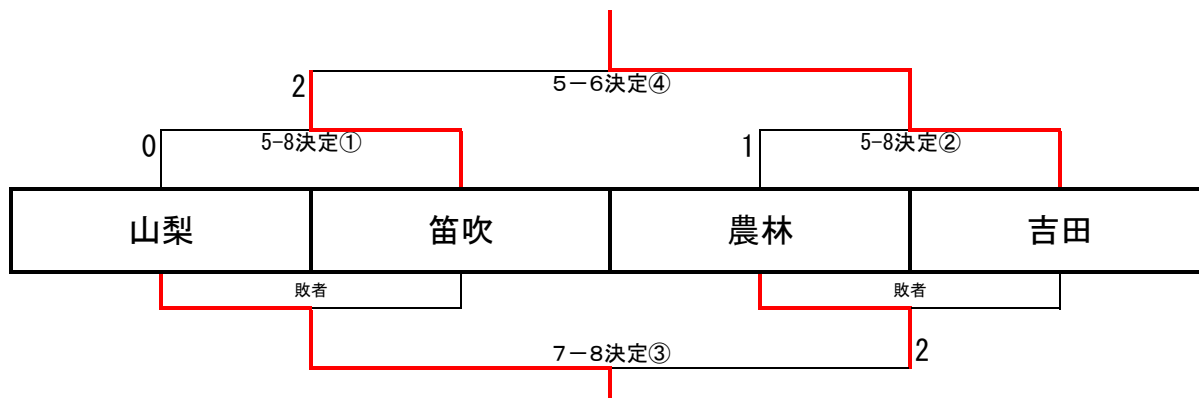
## 1-4位順位決定

		甲府西	甲府商業	塩山	日本航空	勝敗	順位
A	甲府西		1-3	3-1	0-3	1-2	3
B	甲府商業	3-1		3-0	1-3	2-1	2
C	塩山	1-3	0-3		1-3	0-3	4
D	日本航空	3-0	3-1	3-1		3-0	1

試合順序  
 リーグ ①試合目 1日目 A-D, B-C  
 リーグ ②試合目 2日目 10:30~ A-C, B-D  
 リーグ ③試合目 2日目 12:00~ A-B, C-D

1位	日本航空	2位	甲府商業
3位	甲府西	4位	塩山

## 5-8位順位決定



試合順序  
 5-8決定 ①②試合目 1日目  
 7-8決定 ③試合目 2日目 9:00~  
 5-6決定 ④試合目 2日目 9:00~

5位	吉田	6位	笛吹
7位	山梨	8位	農林

第68回山梨県高校総体競技種目記録報告書

競技種目:卓球 女子

受付		点検		整理	
----	--	----	--	----	--

会場 緑ヶ丘体育館 参加チーム数 22+オープン参加 1 兼 関東大会県予選  
 日時 令和 3年 5月 12日 (水) 第 1 日目  
 障害の有無及び処置 有 / 無 ○ 処置  
 委員長名 荒木 裕治 (TEL 055 - 241 - 7511 ) 報告責任者 同左

◎ 試合内容

1回戦

- |                |       |      |          |       |       |
|----------------|-------|------|----------|-------|-------|
| 1. 巨摩 (オープン参加) | 2 - 3 | 甲陵   | 4. 甲府昭和  | 0 - 3 | 富士河口湖 |
| 2. 日川          | 2 - 3 | 駿台甲府 | 5. 甲府南   | 1 - 3 | 吉田    |
| 3. 笛吹          | 3 - 2 | 甲府東  | 6. 都留興譲館 | 0 - 3 | 都留    |

2回戦

- |         |       |      |         |       |       |
|---------|-------|------|---------|-------|-------|
| 1. 甲府西  | 3 - 0 | 甲陵   | 5. 塩山   | 3 - 0 | 富士河口湖 |
| 2. 山梨   | 3 - 1 | 山梨学院 | 6. 吉田   | 3 - 1 | 富士北稜  |
| 3. 日本航空 | 3 - 0 | 駿台甲府 | 7. 甲府城西 | 0 - 3 | 農林    |
| 4. 笛吹   | 3 - 2 | 甲府第一 | 8. 都留   | 0 - 3 | 甲府商業  |

3回戦

- |         |       |    |       |       |      |
|---------|-------|----|-------|-------|------|
| 1. 甲府西  | 3 - 0 | 山梨 | 3. 塩山 | 3 - 2 | 吉田   |
| 2. 日本航空 | 3 - 0 | 笛吹 | 4. 農林 | 0 - 3 | 甲府商業 |

決勝リーグ 第1試合

甲府西	0 - 3	日本航空	甲府商業	3 - 0	塩山
1 時田 玲 (0)	7 - 11 9 - 11 8 - 11	(3) 鈴木 真理	1 尾崎 由佳 (3)	6 - 11 11 - 5 11 - 9 10 - 12 11 - 9	(2) 大村 ゆり
2 平野 亜子 (2)	4 - 11 11 - 6 9 - 11 11 - 9 8 - 11	(3) 田村 優菜	2 石澤 麻衣 (3)	11 - 5 11 - 4 8 - 11 11 - 1	(1) 小島 美春
3 榎山 美桜 (1) 平野 亜子	6 - 11 11 - 8 7 - 11 6 - 11	(3) 田村 優菜 川合 真桜	3 石澤 麻衣 (3) 市川 のい	11 - 5 11 - 6 11 - 6	(0) 市井 姫菜 土井 涼樺
4 倉崎 花 (0)		(0) 川合 真桜	4 入倉 楓 (0)		(0) 土井 涼樺
5 榎山 美桜 (0)		(0) 牛尾 あみ	5 市川 のい (0)		(0) 市井 姫菜

順位	学校名 (学校対抗得点対象校名)	総体得点
1位		7
2位		5
3位		3
4位		2

順位	学校名 (学校対抗得点対象校名)	総体得点
5位~8位	山梨 笛吹	吉田 農林
		1

第68回山梨県高校総体競技種目記録報告書

競技種目:卓球 女子

会場 日 場 令和 3 年 5 月 13 日 (木) 参加チーム数 22+オープン参加 1 兼 関東大会県予選  
 障害の有無及び処置 有 荒木 裕治 (TEL 055 - 241 - 7511 ) 報告責任者 同左  
 ◎ 試合内容 (決勝リーグ)

第2試合		甲府西	3	—	1	塩山	甲府商業	1	—	3	日本航空
1	平野 亜子 (3)	11 11 11	— — —	3 2 3	(0) 日原 由結	1 石澤 麻衣 (3)	7 11 11 11	— — — —	3 3 6 3	(1) 鈴木 真理	
2	時田 玲 (0)	13 8 9	— — —	15 11 11	(3) 市井 姫菜	2 尾崎 由佳 (0)	8 9 7	— — —	11 11 11	(3) 川合 真桜	
3	平野 亜子 榎山 美桜 (3)	11 11 11	— — —	3 1 6	(0) 小島 美春 大村 ゆり	3 石澤 麻衣 市川 のい (1)	11 5 6 1	— — — —	8 11 11 11	(3) 田村 優菜 川合 真桜	
4	榎山 美桜 (3)	12 8 8 11 11	— — — — —	10 11 11 8 7	(2) 小島 美春	4 入倉 楓 (1)	10 7 11 5	— — — —	12 11 5 11	(3) 品村 緋美	
5	倉崎 花 (3)	11 13 11	— — —	8 11 5	(0) 土井 涼樺	5 市川 のい (0)		— — —		(0) 田村 優菜	

第3試合		甲府西	1	—	3	甲府商業	塩山	1	—	3	日本航空
1	飯島 美桜 (2)	8 1 12 11 5	— — — — —	11 11 10 9 11	(3) 石澤 麻衣	1 古屋 碧依 (0)	3 5 1	— — —	11 11 11	(3) 品村 緋美	
2	平野 亜子 (3)	11 11 11	— — —	2 7 4	(0) 尾崎 由佳	2 廣瀬 美空 (0)	7 5 2	— — —	11 11 11	(3) 牛尾 あみ	
3	榎山 美桜 平野 亜子 (1)	11 9 11 8	— — — —	13 11 4 11	(3) 石澤 麻衣 市川 のい	3 小島 美春 大村 ゆり (3)	13 11 11	— — —	11 5 9	(0) 大谷 京 小野 志穂菜	
4	倉崎 花 (1)	11 9 8 11	— — — —	7 11 11 13	(3) 入倉 楓	4 土井 涼樺 (0)	9 6 2	— — —	11 11 11	(3) 川合 真桜	
5	榎山 美桜 (0)		— — —		(0) 市川 のい	5 市井 姫菜 (0)		— — —		(0) 田村 優菜	

※ 関東大会出場校  
 1 日本航空高校 2 甲府商業高校 3 甲府西高校

順位	学校名 (学校対抗得点対象校名)	総体得点
1位	日本航空高校	7
2位	甲府商業高校	5
3位	甲府西高校	3
4位	塩山	2

順位	学校名 (学校対抗得点対象校名)	総体得点
5位~8位	山梨 吉田 笛吹 農林	1

第67回山梨県高校総体競技種目記録報告書

5～8位決定戦トーナメント 第1試合

山梨			0	—	3	笛吹			農林			1	—	3	吉田		
1 藤原 青葉 (0)	5	—	11	(3) 佐々木 美教	1 保坂 未来 (0)	4	—	11	(3) 勝俣 志麻								
	8	—	11			5	—	11									
	7	—	11			3	—	11									
	—	—	—			—	—	—									
2 荻原 潤菜 (0)	6	—	11	(3) 安藤 優那	2 阿部 帆華 (3)	11	—	9	(1) 高村 柊子								
	10	—	12			9	—	11									
	6	—	11			11	—	9									
	—	—	—			11	—	7									
3 佐久間 楓 藤原 若葉 (0)	8	—	11	(3) 佐々木 美教 村松 愛唯	3 秋山 優海 (0) 保坂 未来	3	—	11	(3) 勝俣 志麻 後藤 京香								
	5	—	11			2	—	11									
	9	—	11			5	—	11									
	—	—	—			—	—	—									
4 岩間 流奈 (0)	—	—	—	(0) 渡邊 未来	4 石川 桃湖 (0)	5	—	11	(3) 後藤 京香								
	—	—	—			7	—	11									
	—	—	—			6	—	11									
	—	—	—			—	—	—									
5 佐久間 楓 (0)	—	—	—	(0) 村松 愛唯	5 秋山 優海 (0)	—	—	—	(0) 荒井 矜那								
	—	—	—			—	—	—									
	—	—	—			—	—	—									
	—	—	—			—	—	—									

5-6位決定戦

7-8位決定戦

笛吹			2	—	3	吉田			山梨			3	—	2	農林		
1 渡邊 未来 (3)	12	—	10	(0) 荒井 矜那	1 岩間 流奈 (1)	11	—	9	(3) 保坂 未来								
	11	—	9			6	—	11									
	11	—	7			7	—	11									
	—	—	—			4	—	11									
2 佐々木 美教 (3)	11	—	7	(0) 高村 柊子	2 荻原 潤菜 (2)	4	—	11	(3) 秋山 優海								
	11	—	5			8	—	11									
	11	—	8			15	—	13									
	—	—	—			12	—	10									
3 佐々木 美教 村松 愛唯 (1)	6	—	11	(3) 勝俣 志麻 後藤 京香	3 佐久間 楓 (3) 藤原 若葉	10	—	12	(1) 阿部 帆華 保坂 未来								
	11	—	7			11	—	6									
	8	—	11			11	—	5									
	6	—	11			11	—	8									
4 村松 愛唯 (1)	9	—	11	(3) 後藤 京香	4 藤原 青葉 (3)	10	—	12	(1) 石川 桃湖								
	12	—	10			11	—	7									
	3	—	11			11	—	2									
	8	—	11			11	—	6									
5 安藤 優那 (0)	8	—	11	(3) 勝俣 志麻	5 藤原 若葉 (3)	10	—	12	(2) 阿部 帆華								
	4	—	11			6	—	11									
	8	—	11			11	—	4									
	—	—	—			11	—	6									
—	—	—	—	—	—	13	—	11	—	—							

順位	学校名 (学校対抗得点対象校名)				総体得点
5位～8位	5位	吉田	6位	笛吹	1
	7位	山梨	8位	農林	