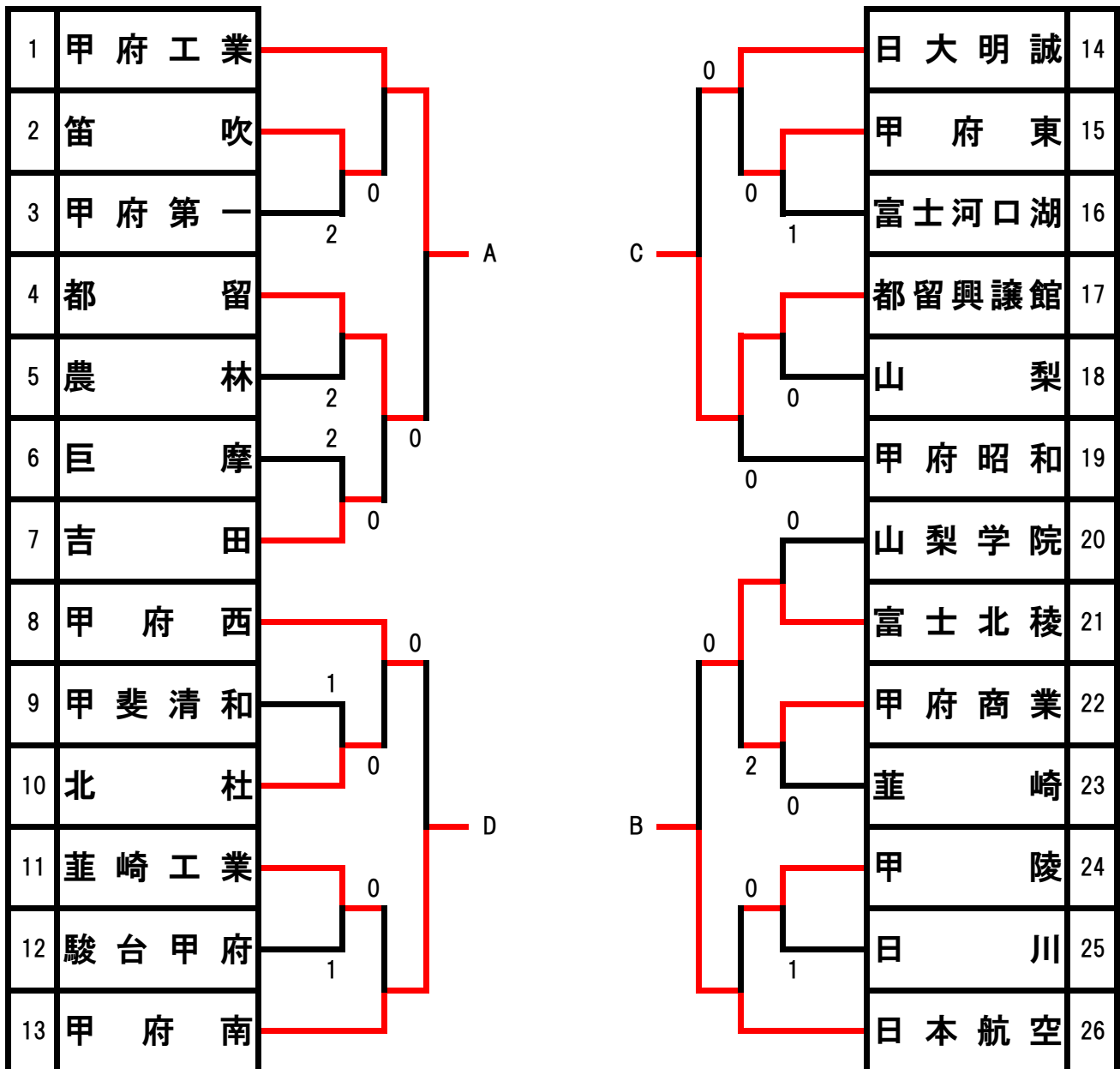


男子 学校对抗

5月11日(水), 12日(木)



# 学校対抗 男子

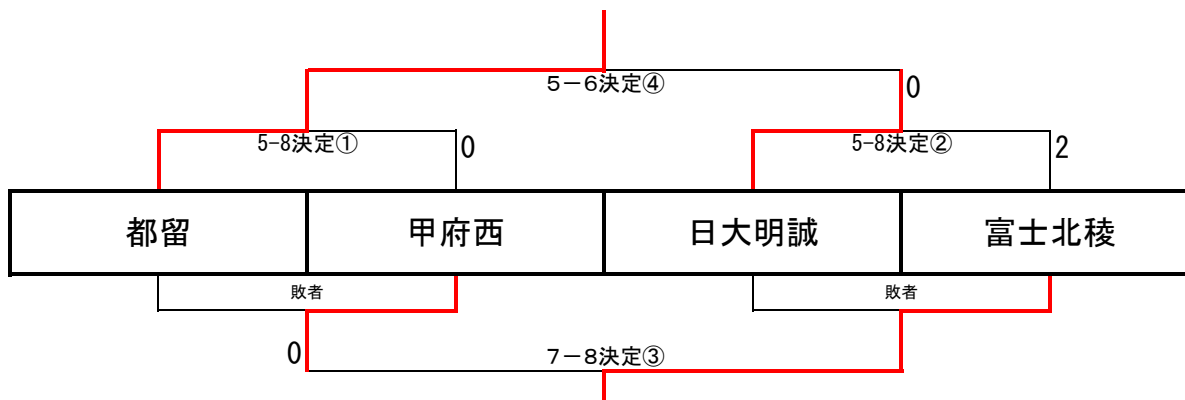
## 1-4位順位決定

	甲府工業	日本航空	都留興譲館	甲府南	勝敗	順位
A 甲府工業		2-3	3-0	3-0	2	2
B 日本航空	3-2		3-0	3-0	3	1
C 都留興譲館	0-3	0-3		3-2	1	3
D 甲府南	0-3	0-3	2-3		0	4

試合順序  
 リーグ ①試合目 1日目 A-D, B-C  
 リーグ ②試合目 2日目 10:30~ A-C, B-D  
 リーグ ③試合目 2日目 12:00~ A-B, C-D

1位	日本航空	2位	甲府工業
3位	都留興譲館	4位	甲府南

## 5-8位順位決定



試合順序  
 5-8決定 ①②試合目 1日目  
 7-8決定 ③試合目 2日目 9:00~  
 5-6決定 ④試合目 2日目 9:00~

5位	都留	6位	日大明誠
7位	富士北稜	8位	甲府西

第74回山梨県高校総体競技種目記録報告書

競技種目:卓球 男子

受付		点検		整理	
----	--	----	--	----	--

会場 令和 4 年 5 月 11 日 (水) 参加チーム数 26 第 1 日目  
 障害の有無及び処置 有 / 無 ○ 処置  
 委員長名 青木 真一 (TEL 055 - 241 - 7511 ) 報告責任者 同左  
 ◎ 試合内容

1回戦	1.	笛吹	3 - 2	甲府第一	6.	甲府東	3 - 1	富士河口湖
	2.	都留	3 - 2	農林	7.	都留興譲館	3 - 0	山梨
	3.	巨摩	2 - 3	吉田	8.	山梨学院	0 - 3	富士北稜
	4.	甲斐清和	1 - 3	北杜	9.	甲府商業	3 - 0	韮崎
	5.	韮崎工業	3 - 1	駿台甲府	10.	甲陵	3 - 1	日川
2回戦	1.	甲府工業	3 - 0	笛吹	5.	日大明誠	3 - 0	甲府東
	2.	都留	3 - 0	吉田	6.	都留興譲館	3 - 0	甲府昭和
	3.	甲府西	3 - 0	北杜	7.	富士北稜	3 - 2	甲府商業
	4.	韮崎工業	0 - 3	甲府南	8.	甲陵	0 - 3	日本航空
3回戦	1.	甲府工業	3 - 0	都留	3.	日大明誠	0 - 3	都留興譲館
	2.	甲府西	0 - 3	甲府南	4.	富士北稜	0 - 3	日本航空

決勝リーグ 第1試合

甲府工業	3 - 0	甲府南	都留興譲館	0 - 3	日本航空
11 - 4			4 - 11		
11 - 9			7 - 11		
11 - 9	(0) 岡 航士		4 - 11	(3) 桑本 滉大	
11 - 5			3 - 11		
11 - 7			5 - 11		
9 - 11	(1) 有泉 叶		9 - 11	(3) 渡部 舜	
11 - 2					
11 - 5			7 - 11		
11 - 5			4 - 11		
11 - 7	(0) 岡 航士 荻原 万寛		2 - 11	(3) 桑本 滉大 米田 航志	
	(0) 荻原 万寛			(0) 寺下 朋希	
	(0) 三輪 恵然			(0) 山川 潤也	

順位	学校名 (学校対抗得点対象校名)	総体得点
1位		7
2位		5
3位		3
4位		2

順位	学校名 (学校対抗得点対象校名)	総体得点	
5位~8位	都留	日大明誠	1
	甲府西	富士北稜	

第74回山梨県高校総体競技種目記録報告書

5～8位決定戦トーナメント 第1試合

都留			3	0	甲府西			日大明誠			3	2	富士北稜					
1 小林 湊	(3)	11	-	8	(1) 渡辺 大成	1 名原 義貴	(2)	7	-	11	(3) 堀内 琳雅	(3)	11	-	9	(3)	堀内 琳雅	高橋 珠希
		11	-	7				11	-	9								
		7	-	11				4	-	11								
		11	-	9				13	-	11								
2 佐野 秀誠	(3)	8	-	11	(2) 相川 俊太郎	2 富田 雄也	(3)	11	-	5	(1) 荒井 颯大	(3)	10	-	12	(3)	荒井 颯大	
		11	-	4				11	-	7								
		9	-	11				11	-	6								
		11	-	6				11	-	6								
3 坂本 裕哉 安藤 秀真	(3)	11	-	2	(0) 相川 俊太郎 小沢 圭司	3 遠藤 充泰 三瀬 璃空	(2)	8	-	11	(3) 堀内 琳雅 高橋 珠希	(3)	11	-	8	(3)	堀内 琳雅	高橋 珠希
		11	-	8				8	-	11								
		12	-	10				12	-	10								
		-	-	-				5	-	11								
4 中村 颯陽	(3)	11	-	5	(0) 永田 結夢	4 笹岡 礼	(3)	11	-	6	(1) 船久保 璃玖人	(3)	7	-	11	(3)	船久保 璃玖人	
		11	-	6				11	-	6								
		11	-	6				11	-	5								
		-	-	-				-	-	-								
5 坂本 裕哉	(0)	-	-	-	(0) 小沢 圭司	5 谷川 一真	(3)	10	-	12	(2) 高橋 珠希	(3)	11	-	9	(3)	高橋 珠希	
		-	-	-				3	-	11								
		-	-	-				11	-	9								
		-	-	-				11	-	5								

5-6位決定戦

7-8位決定戦

都留			3	0	日大明誠			甲府西			0	3	富士北稜				
1 佐野 秀誠	(3)	11	-	5	(0) 名原 義貴	1 小沢 圭司	(0)	7	-	11	(3) 荒井 颯大	(3)	11	-	9	(3)	荒井 颯大
		11	-	4				5	-	11							
		11	-	4				8	-	11							
		-	-	-				-	-	-							
2 中村 颯陽	(3)	10	-	12	(2) 福来 桜太	2 渡辺 大成	(2)	9	-	11	(3) 堀内 琳雅	(3)	7	-	11	(3)	堀内 琳雅
		11	-	7				11	-	5							
		13	-	11				11	-	8							
		10	-	12				9	-	11							
3 坂本 裕哉 安藤 秀真	(3)	11	-	8	(0) 遠藤 充泰 三瀬 璃空	3 相川 俊太郎 小沢 圭司	(1)	7	-	11	(3) 堀内 琳雅 高橋 珠希	(3)	8	-	11	(3)	堀内 琳雅
		11	-	8				11	-	9							
		11	-	5				7	-	11							
		-	-	-				-	-	-							
4 坂本 裕哉	(0)	-	-	-	(0) 遠藤 充泰	4 相川 俊太郎	(0)	-	-	-	(0) 高橋 珠希	(0)	-	-	-	(0)	高橋 珠希
		-	-	-				-	-	-							
		-	-	-				-	-	-							
		-	-	-				-	-	-							
5 小林 湊	(0)	-	-	-	(0) 富田 雄也	5 下原 柚希	(0)	-	-	-	(0) 野澤 侑平	(0)	-	-	-	(0)	野澤 侑平
		-	-	-				-	-	-							
		-	-	-				-	-	-							
		-	-	-				-	-	-							

順位	学校名 (学校対抗得点対象校名)				総体得点
5位～8位	5位	都留	6位	日大明誠	1
	7位	富士北稜	8位	甲府西	

第74回山梨県高校総体競技種目記録報告書

競技種目:卓球 男子

会場 甲府工業 令和4年5月12日(木) 参加チーム数 26 第2日目 兼 関東大会県予選  
 障害の有無及び処置 ○有 / 無 (TEL 055 - 241 - 7511) 報告責任者 同左  
 ◎ 試合内容 (決勝リーグ)

順位	学校名	対戦校	対戦校名	対戦校順位	対戦校選手	対戦校選手順位	対戦校選手対戦校名	
1	甲府工業	3	0	都留興譲館	日本航空	3	0	甲府南
1	時田 壮	(3)	11 - 13	(1) 山口 魁也	1 山川 潤也	(3)	11 - 4	(0) 荻原 万寛
			12 - 10				11 - 5	
			11 - 3				11 - 5	
			11 - 7				-	
2	河澄 圭哉	(3)	12 - 10	(1) 落合 滉一	2 勝田 心之介	(3)	11 - 9	(0) 有泉 叶
			7 - 11				11 - 6	
			11 - 8				11 - 5	
			11 - 5				-	
3	水口 晃成 時田 壮	(3)	11 - 5	(1) 落合 滉一 梶本 匠	3 桑本 滉大 米田 航志	(3)	11 - 5	(0) 荻原 万寛 岡 航士
			9 - 11				11 - 6	
			11 - 9				11 - 8	
			11 - 6				-	
4	増川 瑛太	(0)	-	(0) 志村 颯太	4 渡部 舜	(0)	-	(0) 岡 航士
			-				-	
			-				-	
5	水口 晃成	(0)	-	(0) 梶本 匠	5 桑本 滉大	(0)	-	(0) 三輪 恵然
			-				-	
			-				-	

順位	学校名	対戦校	対戦校名	対戦校順位	対戦校選手	対戦校選手順位	対戦校選手対戦校名	
1	甲府工業	2	3	日本航空	都留興譲館	3	2	甲府南
1	増川 瑛太	(0)	2 - 11	(3) 桑本 滉大	1 梶本 匠	(2)	11 - 6	(3) 荻原 万寛
			8 - 11				2 - 11	
			8 - 11				11 - 7	
			-				11 - 13	
			-				7 - 11	
2	時田 壮	(3)	11 - 5	(2) 寺下 朋希	2 志村 颯太	(3)	11 - 6	(0) 有泉 叶
			11 - 5				11 - 9	
			10 - 12				11 - 8	
			8 - 11				-	
			11 - 6				-	
3	時田 壮 水口 晃成	(3)	11 - 8	(2) 桑本 滉大 米田 航志	3 落合 滉一 梶本 匠	(0)	9 - 11	(3) 岡 航士 荻原 万寛
			9 - 11				12 - 14	
			11 - 8				12 - 14	
			7 - 11				-	
			11 - 9				-	
4	河澄 圭哉	(1)	8 - 11	(3) 山川 潤也	4 山口 魁也	(3)	11 - 9	(1) 岡 航士
			6 - 11				13 - 15	
			13 - 11				11 - 5	
			5 - 11				11 - 6	
			-				-	
5	水口 晃成	(0)	2 - 11	(3) 渡部 舜	5 落合 滉一	(3)	11 - 6	(0) 青柳 諒
			4 - 11				11 - 4	
			8 - 11				11 - 5	
			-				-	
			-				-	

※ 関東大会出場校

- 1 日本航空      2 甲府工業      3 都留興譲館

順位	学校名 (学校対抗得点対象校名)	総体得点
1位	日本航空	7
2位	甲府工業	5
3位	都留興譲館	3
4位	甲府南	2

順位	学校名 (学校対抗得点対象校名)	総体得点
5位~8位	都留 日大明誠	1
	富士北稜 甲府西	