

# 2022年度全日本卓球選手権大会 山梨県予選会 試合結果

2022年度山梨県卓球選手権大会(男女ダブルス・混合ダブルス・男女ジュニアの部)

■期日／ 令和4年9月10日(土) 男女ダブルス・男女シングルス  
令和4年9月11日(日) 混合ダブルス・男女ジュニア

■会場／ 山梨県緑が丘スポーツ公園体育館 メインアリーナ

■主催／ (一社)山梨県卓球協会

■後援／ 日本卓球(株)・(株)タマス・(株)VICTAS

卓球専門店エール・テニス甲斐路・卓球専門店米山

## 入賞者

### 男子シングルス

1位	舞鶴 翔	FLAT FIELD	本大会へ 本大会へ
2位	板山 裕昌	中京大学	
3位	斉藤 雄哉	FLAT FIELD	
4位	横塚 大和	大正大学	

### 女子シングルス

1位	田村 優菜	日本航空高校	本大会へ 本大会へ
2位	野々口 愛花	近畿大学	
3位	野々口 彩乃	日本航空高校	
4位	平野 亜子	甲府西高校	

### 男子ジュニア

1位	時田 壮	甲府工業高校	本大会へ 本大会へ
2位	渡部 舜	日本航空高校	
3位	中西 凌生	日本航空高校	
4位	勝田 心之介	日本航空高校	

### 女子ジュニア

1位	野々口 彩乃	日本航空高校	本大会へ 本大会へ 本大会へ
2位	田村 優菜	日本航空高校	
3位	牛尾 あみ	日本航空高校	
4位	川合 真桜	日本航空高校	

### 男子ダブルス

1位	山本潤 杉田崇人	Life JR東日本	本大会へ
2位	元山湧生 山本諒	Life	
3位	斉藤雄哉 舞鶴翔 板山裕昌 卯月梨央	FLAT FIELD 中京大学	

### 女子ダブルス

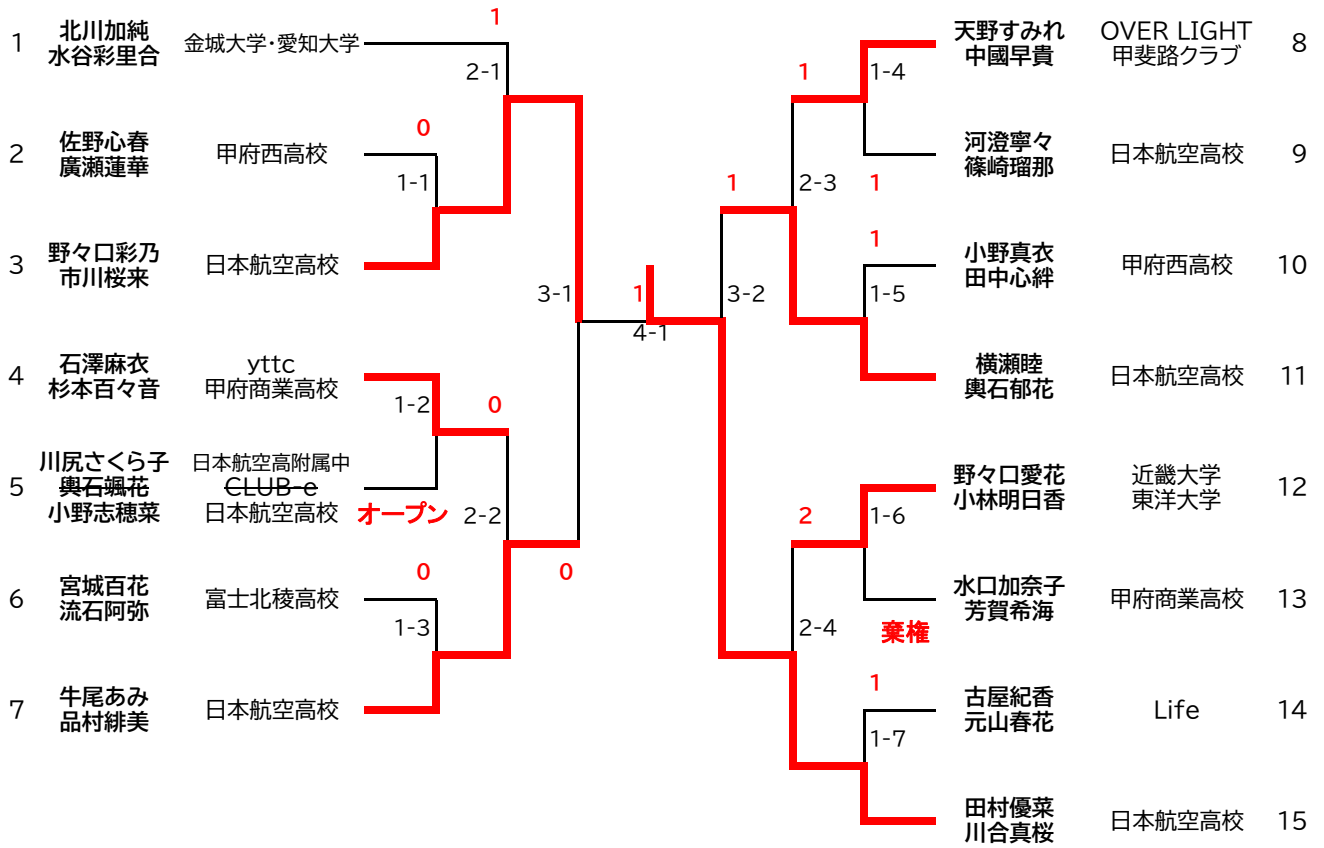
1位	田村優菜 川合真桜	日本航空高校	本大会へ
2位	野々口彩乃 市川桜来	日本航空高校	
3位	牛尾あみ 品村緋美 横瀬睦 輿石郁花	日本航空高校 日本航空高校	

### 混合ダブルス

1位	菊地大輝 北川加純	埼玉工業大学 金城大学	本大会へ
2位	斉藤雄哉 田村優菜	FLAT FIELD 日本航空高校	
3位	小松啓也 牛尾あみ 舞鶴翔 川合真桜	中京学院大学 日本航空高校 FLAT FIELD 日本航空高校	



# 女子ダブルス(代表1)



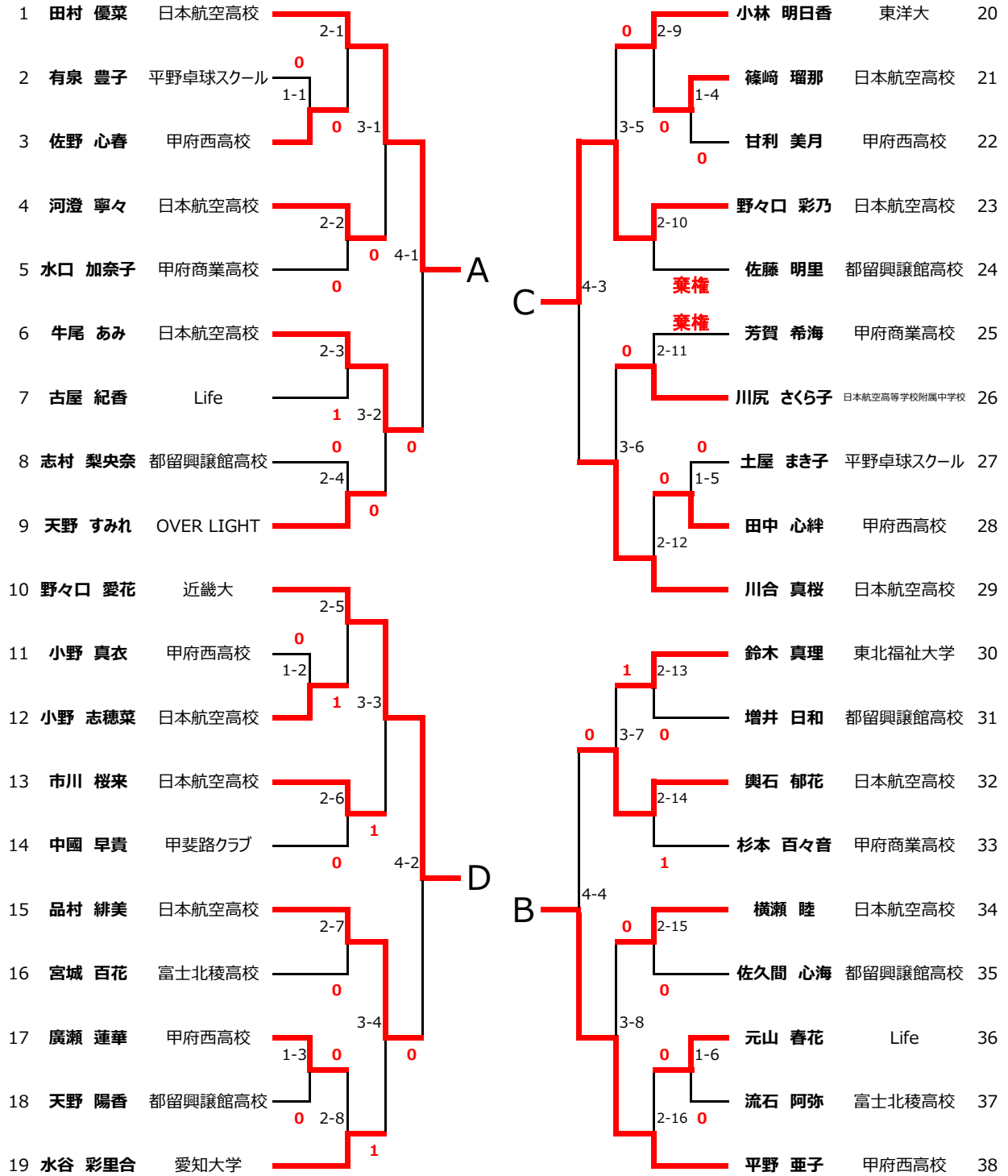
# 混合ダブルス (代表1)

1	齊藤雄哉 田村優菜	FLAT FIELD 日本航空高校	2-1	菊地大輝 北川加純	埼玉工業大学 金城大学	14
2	小林直 田中新菜	平野卓球スクール	1-1 1	棄権 細田卓良 芳賀希海	札幌大学 甲府商業高校	15
3	流石泰成 流石真希子	AFC	0 3-1	0 大槻王宣 小島藍	山梨大学	16
4	一ノ関美桜 雨宮臣	国母JTC Life	1-2 0	1 元山湧生 元山春花	Life	17
5	青島友晃 市川桜来	CLUB-e 日本航空高校	0 2-2	2-6 1 宮川大樹 長田幸穂	平野卓球スクール	18
6	樫山大樹 樫山美桜	静岡大学	1 1-3 1	2 桑本滉大 野々口彩乃	日本航空高校	19
7	横塚大和 小林明日香	大正大学 東洋大学	4-1 2 5-1	4-2 0 2-7 古屋祐樹 中國早貴	甲斐路クラブ	20
8	原一 平野亜子	昭和電工 甲府西高	2-3 0	1-8 2 米田航志 品村緋美	日本航空高校	21
9	板山裕昌 野々口愛花	中京大学 近畿大学	1-4 2	3-4 0 菊池奏人 村松玲奈	平野卓球スクール	22
10	上野冬真 細窪真那	平野卓球スクール	0 3-2	1 1-9 大森歩 鮎川良太	国母JTC Life	23
11	山本諒 古屋紀香	Life	0 1-5	2-8 0 芦澤泰徳 流石阿弥	AFC 富士北稜高校	24
12	小松啓也 牛尾あみ	中京学院大学 日本航空高校	2-4	舞鶴翔 川合真桜	FLAT FIELD 日本航空高校	25
13	志村優人 水谷彩里台	埼玉工業大学 愛知大学	1			





## 女子シングルス（代表2）

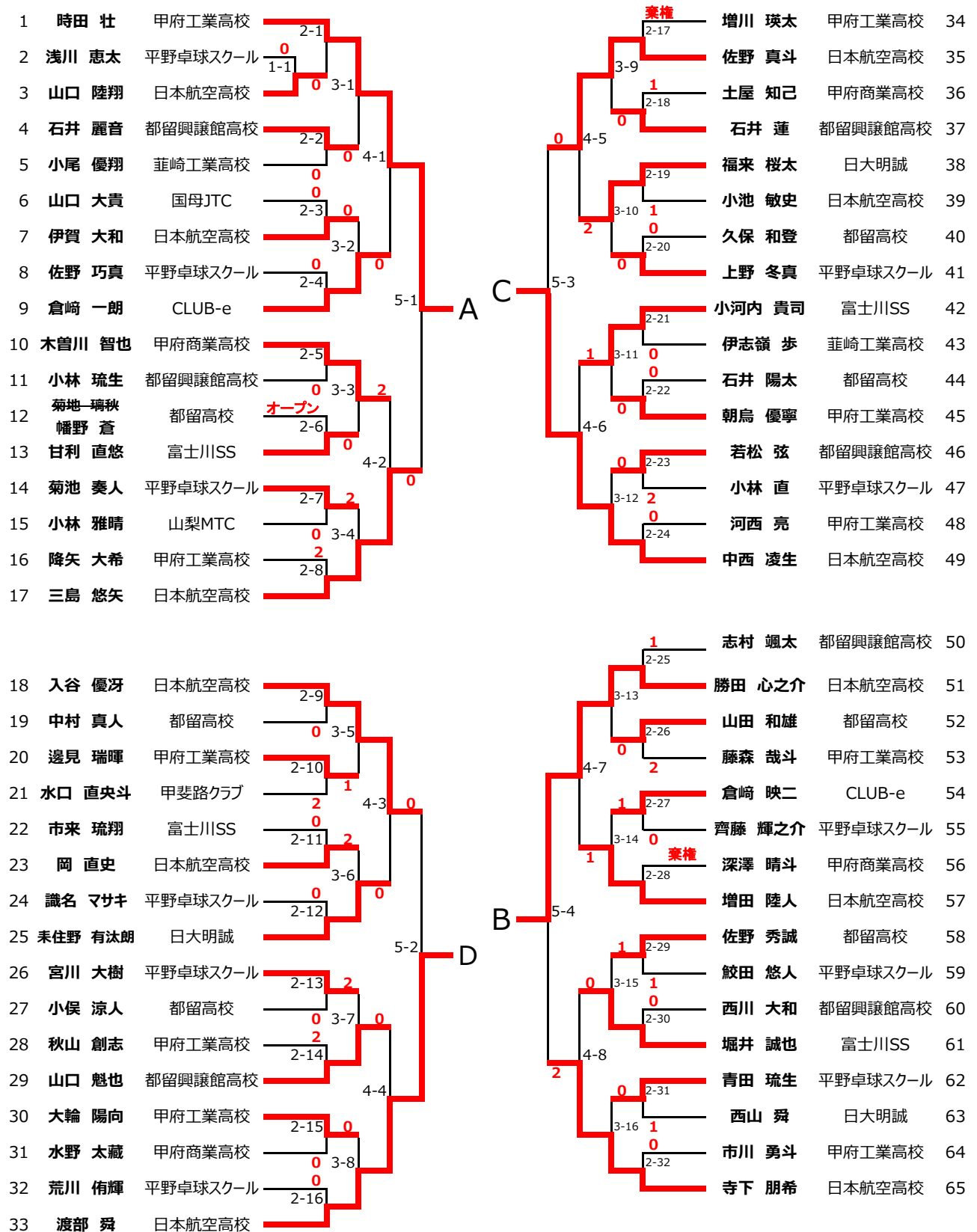


男子 シングルス 代表2	1 板山 裕昌 A 中京大学	2 齊藤 雄哉 B FLAT FIELD	3 横塚 大和 C 大正大学	4 舞鶴 翔 D FLAT FIELD	勝 勝	試合 得点	順位
A 板山 裕昌 中京大学		◎ 3 - 2 ○ 17 - 15 ○ 11 - 13 ○ 4 - 11 ○ 11 - 7 ○ 11 - 9 ○	◎ 3 - 0 ○ 11 - 8 ○ 12 - 10 ○ 11 - 4 ○	◎ 1 - 3 ○ 11 - 7 ○ 5 - 11 ○ 5 - 11 ○ 3 - 11 ○ x	2 1	5	2
B 齊藤 雄哉 FLAT FIELD	◎ 2 - 3 ○ 15 - 17 ○ 13 - 11 ○ 11 - 4 ○ 7 - 11 ○ 9 - 11 ○ x		◎ 3 - 1 ○ 11 - 9 ○ 11 - 8 ○ 7 - 11 ○ 11 - 5 ○	◎ 0 - 3 ○ 3 - 11 ○ 10 - 12 ○ 5 - 11 ○ x	1 2	4	3
C 横塚 大和 大正大学	◎ 0 - 3 ○ 8 - 11 ○ 10 - 12 ○ 4 - 11 ○ x	◎ 1 - 3 ○ 9 - 11 ○ 8 - 11 ○ 11 - 7 ○ 5 - 11 ○ x		◎ 1 - 3 ○ 4 - 11 ○ 11 - 9 ○ 7 - 11 ○ 7 - 11 ○ x	0 3	3	4
D 舞鶴 翔 FLAT FIELD	◎ 3 - 1 ○ 7 - 11 ○ 11 - 5 ○ 11 - 5 ○ 11 - 3 ○ ○	◎ 3 - 0 ○ 11 - 3 ○ 12 - 10 ○ 11 - 5 ○ ○	◎ 3 - 1 ○ 11 - 4 ○ 9 - 11 ○ 11 - 7 ○ 11 - 7 ○ ○		3 0	6	1

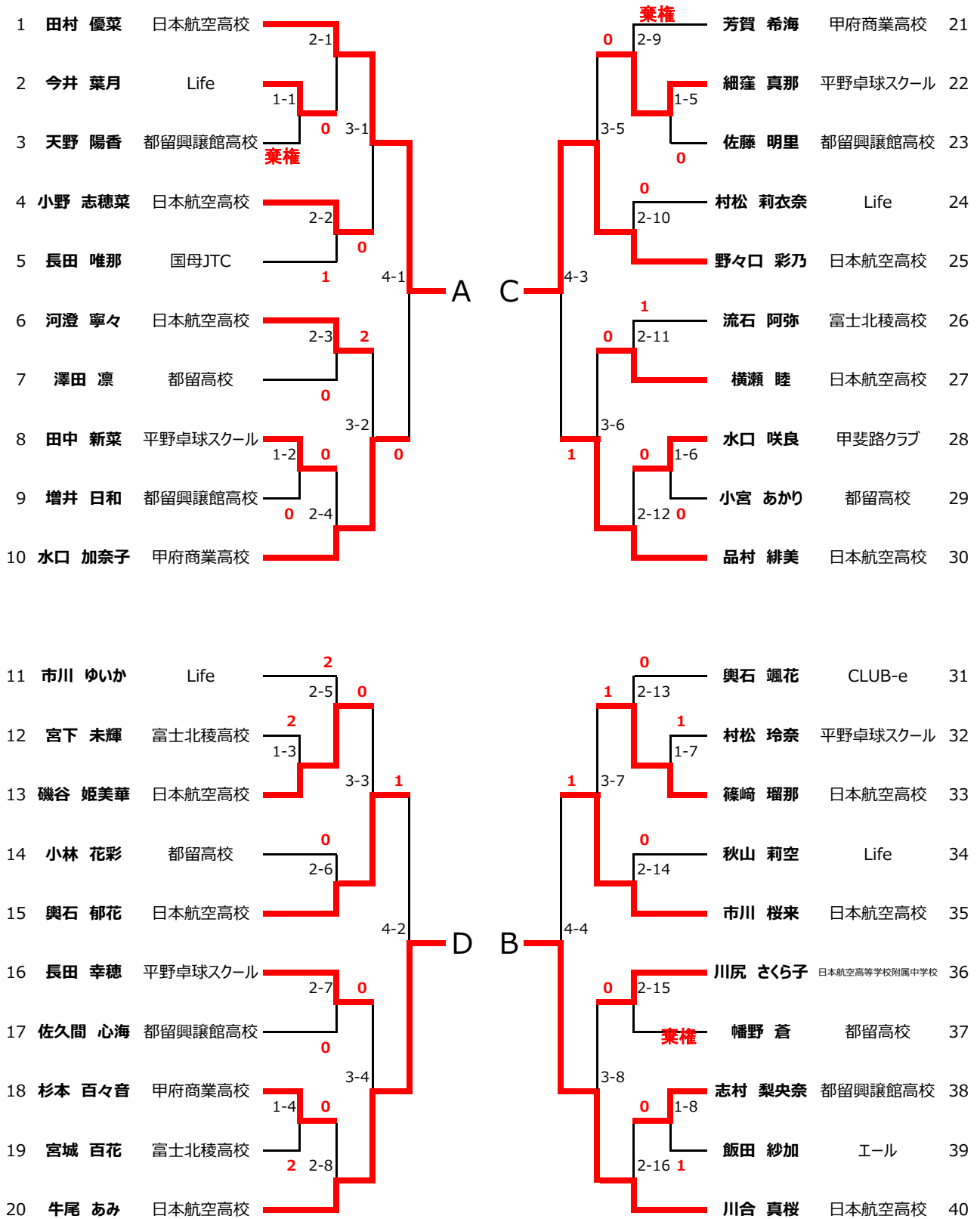
女子 シングルス 代表2	1 田村 優菜 A 日本航空高校	2 平野 亜子 B 甲府西高校	3 野々口 彩乃 C 日本航空高校	4 野々口 愛花 D 近畿大学	勝 勝	試合 得点	順位
A 田村 優菜 日本航空高校		◎ 3 - 1 ○ 9 - 11 ○ 13 - 11 ○ 11 - 5 ○ 11 - 4 ○ ○	◎ 3 - 0 ○ 13 - 11 ○ 11 - 7 ○ 11 - 9 ○ ○	◎ 3 - 0 ○ 11 - 7 ○ 11 - 5 ○ 11 - 5 ○ ○	3 0	6	1
B 平野 亜子 甲府西高校	◎ 1 - 3 ○ 11 - 9 ○ 11 - 13 ○ 5 - 11 ○ 4 - 11 ○ x		◎ 0 - 3 ○ 6 - 11 ○ 6 - 11 ○ 4 - 11 ○ x	◎ 2 - 3 ○ 10 - 12 ○ 11 - 5 ○ 11 - 4 ○ 2 - 11 ○ 8 - 11 ○ x	0 3	3	4
C 野々口 彩乃 日本航空高校	◎ 0 - 3 ○ 11 - 13 ○ 7 - 11 ○ 9 - 11 ○ x	◎ 3 - 0 ○ 11 - 6 ○ 11 - 6 ○ 11 - 4 ○ ○		◎ 0 - 3 ○ 9 - 11 ○ 12 - 14 ○ 6 - 11 ○ x	1 2	4	3
D 野々口 愛花 近畿大学	◎ 0 - 3 ○ 7 - 11 ○ 5 - 11 ○ 5 - 11 ○ x	◎ 3 - 2 ○ 12 - 10 ○ 5 - 11 ○ 4 - 11 ○ 11 - 2 ○ 11 - 8 ○ ○	◎ 3 - 0 ○ 11 - 9 ○ 14 - 12 ○ 11 - 6 ○ ○		2 1	5	2



# 男子ジュニア（代表2）



# 女子ジュニア (代表3)



男子 ジュニア 代表2	1 時田 壮 A 甲府工業高校	2 勝田 心之介 B 日本航空高校	3 中西 凌生 C 日本航空高校	4 渡部 舜 D 日本航空高校	勝 勝	試合 得点	順位
A 時田 壮 甲府工業高校		◎ 3 - 1 ○ 11 - 8 ○ 9 - 11 ○ 13 - 11 ○ 11 - 7 ○	◎ 3 - 1 ○ 11 - 7 ○ 11 - 6 ○ 9 - 11 ○ 11 - 2 ○	◎ 3 - 2 ○ 8 - 11 ○ 12 - 14 ○ 11 - 9 ○ 11 - 6 ○ 11 - 8 ○	3 0	6	1
B 勝田 心之介 日本航空高校	○ 1 - 3 ◎ ○ 8 - 11 ○ 11 - 9 ○ 11 - 13 ○ 7 - 11 ○ x		○ 1 - 3 ◎ ○ 11 - 6 ○ 10 - 12 ○ 11 - 13 ○ 6 - 11 ○ x	◎ 0 - 3 ◎ ○ 4 - 11 ○ 8 - 11 ○ 6 - 11 ○ x	0 3	3	4
C 中西 凌生 日本航空高校	○ 1 - 3 ◎ ○ 7 - 11 ○ 6 - 11 ○ 11 - 9 ○ 2 - 11 ○ x	◎ 3 - 1 ◎ ○ 6 - 11 ○ 12 - 10 ○ 13 - 11 ○ 11 - 6 ○		◎ 0 - 3 ◎ ○ 5 - 11 ○ 6 - 11 ○ 3 - 11 ○ x	1 2	4	3
D 渡部 舜 日本航空高校	○ 2 - 3 ◎ ○ 11 - 8 ○ 14 - 12 ○ 9 - 11 ○ 6 - 11 ○ 8 - 11 ○ x	◎ 3 - 0 ◎ ○ 11 - 4 ○ 11 - 8 ○ 11 - 6 ○	◎ 3 - 0 ◎ ○ 11 - 5 ○ 11 - 6 ○ 11 - 3 ○		2 1	5	2

女子 ジュニア 代表3	1 田村 優菜 A 日本航空高校	2 川合 真桜 B 日本航空高校	3 野々口 彩乃 C 日本航空高校	4 牛尾 あみ D 日本航空高校	勝 勝	試合 得点	順位
A 田村 優菜 日本航空高校		◎ 3 - 2 ○ 11 - 5 ○ 8 - 11 ○ 7 - 11 ○ 11 - 9 ○ 11 - 8 ○	◎ 2 - 3 ◎ ○ 11 - 7 ○ 8 - 11 ○ 14 - 12 ○ 9 - 11 ○ 8 - 11 ○ x	◎ 3 - 0 ◎ ○ 11 - 5 ○ 11 - 5 ○ 11 - 4 ○	2 1	5	2
B 川合 真桜 日本航空高校	○ 2 - 3 ◎ ○ 5 - 11 ○ 11 - 8 ○ 11 - 7 ○ 9 - 11 ○ 8 - 11 ○ x		◎ 3 - 1 ◎ ○ 11 - 7 ○ 6 - 11 ○ 11 - 5 ○ 11 - 5 ○	◎ 1 - 3 ◎ ○ 6 - 11 ○ 4 - 11 ○ 11 - 3 ○ 13 - 15 ○ x	1 2	4	4
C 野々口 彩乃 日本航空高校	◎ 3 - 2 ◎ ○ 7 - 11 ○ 11 - 8 ○ 12 - 14 ○ 11 - 9 ○ 11 - 8 ○	◎ 1 - 3 ◎ ○ 7 - 11 ○ 11 - 6 ○ 5 - 11 ○ 5 - 11 ○ x		◎ 3 - 0 ◎ ○ 15 - 13 ○ 11 - 8 ○ 11 - 5 ○	2 1	5	1
D 牛尾 あみ 日本航空高校	○ 0 - 3 ◎ ○ 5 - 11 ○ 5 - 11 ○ 4 - 11 ○ x	◎ 3 - 1 ◎ ○ 11 - 6 ○ 11 - 4 ○ 3 - 11 ○ 15 - 13 ○	◎ 0 - 3 ◎ ○ 13 - 15 ○ 8 - 11 ○ 5 - 11 ○ x		1 2	4	3