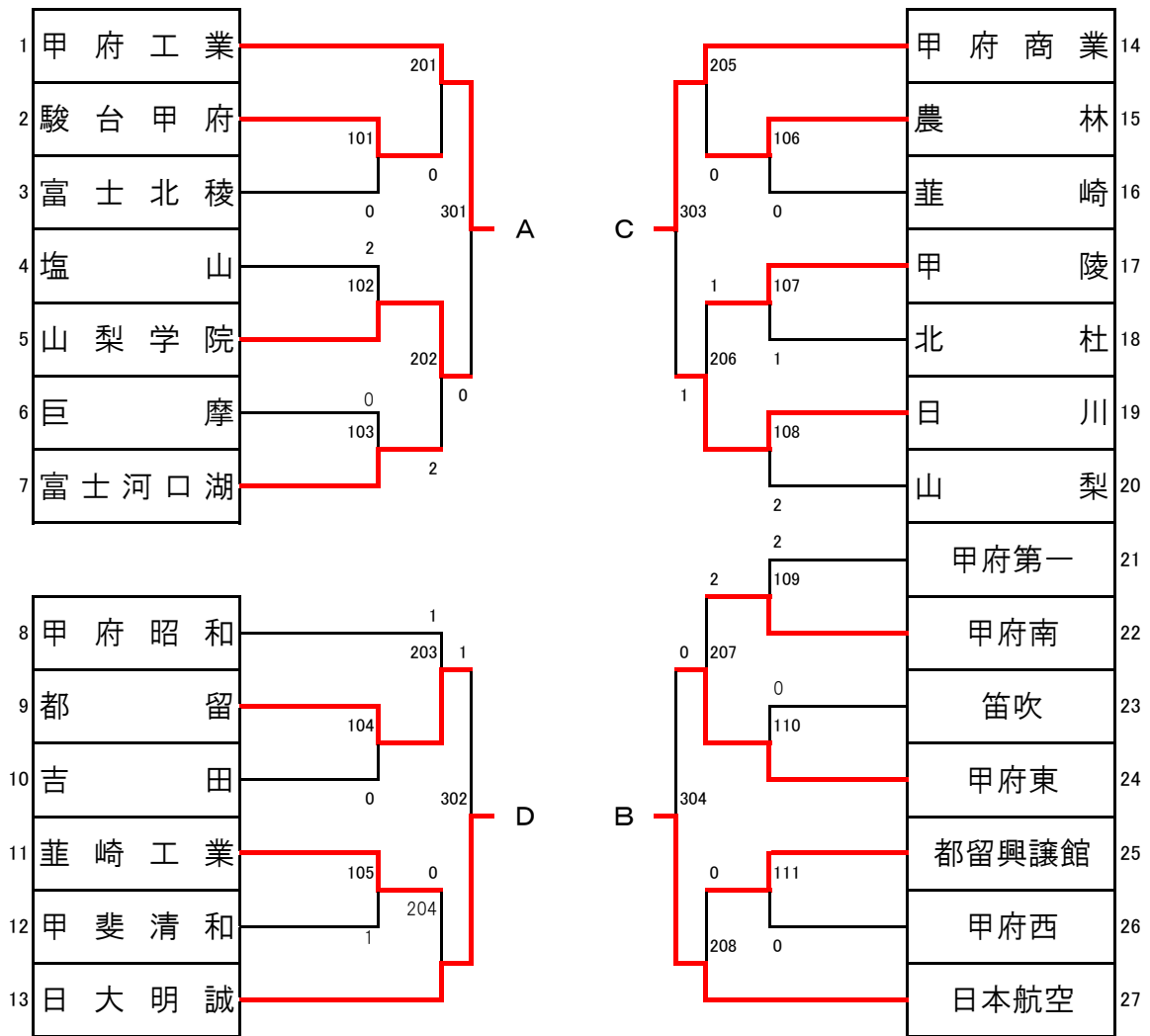
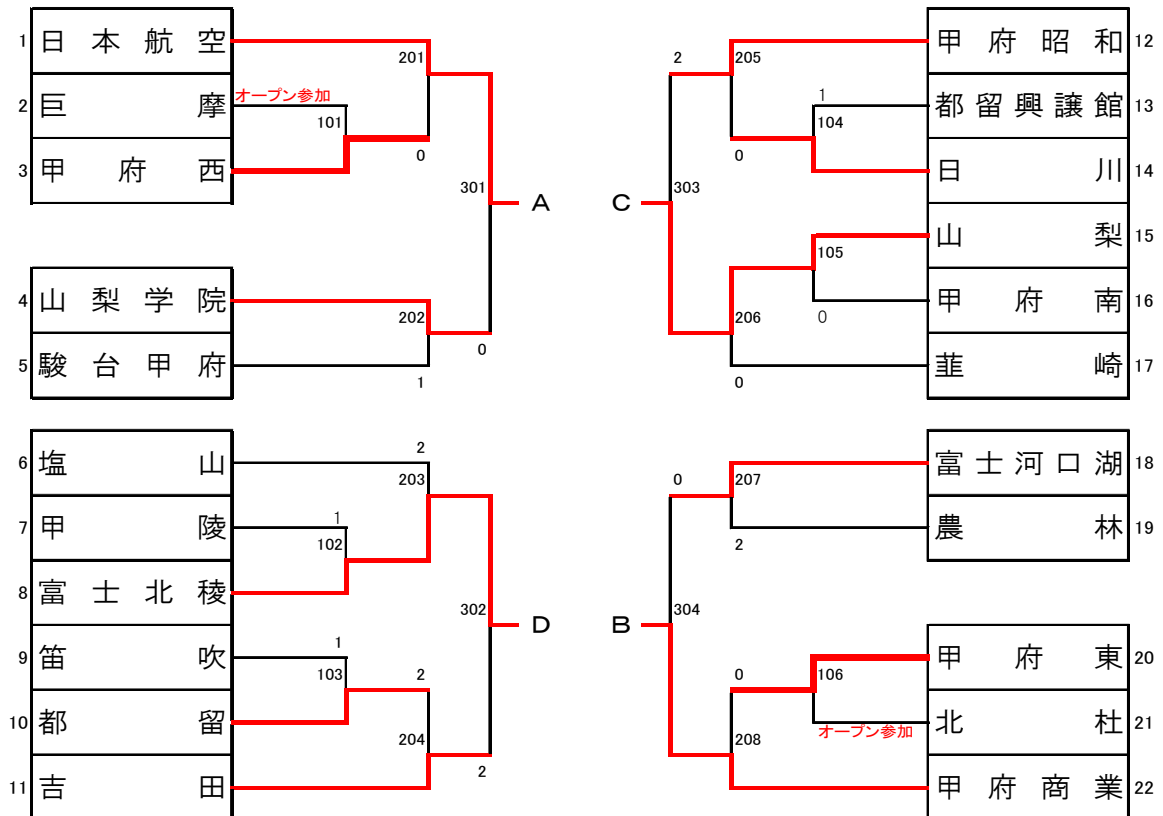


男子 学校対抗



女子 学校対抗



# 学校対抗 男子

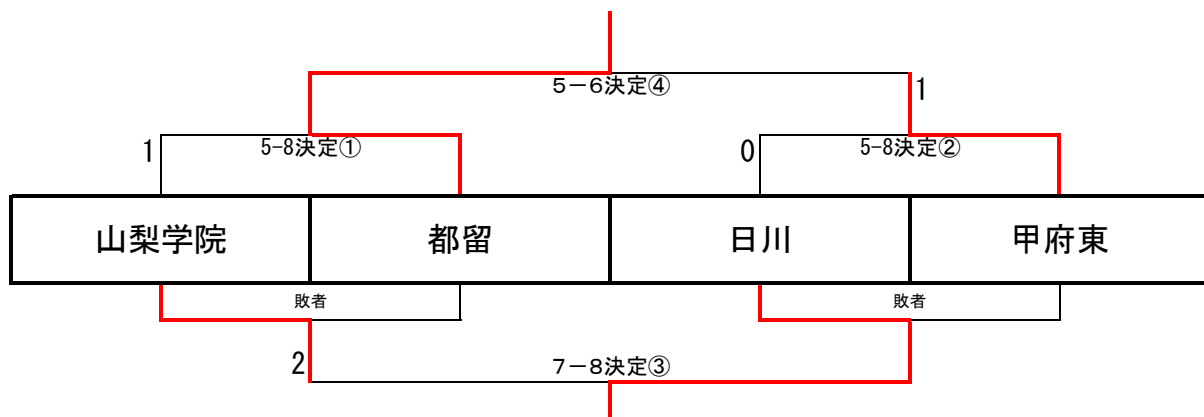
## 1-4位順位決定

	甲府工業	日本航空	甲府商業	日大明誠	勝敗	順位
A 甲府工業		2-3	3-0	3-1	2-1	2
B 日本航空	3-2		3-0	3-0	3-0	1
C 甲府商業	0-3	0-3		1-3	0-3	4
D 日大明誠	1-3	0-3	3-1		1-2	3

試合順序  
 リーグ ①試合目 1日目 A-D, B-C  
 リーグ ②試合目 2日目 10:30~ A-C, B-D  
 リーグ ③試合目 2日目 12:00~ A-B, C-D

1位	日本航空	2位	甲府工業
3位	日大明誠	4位	甲府商業

## 5-8位順位決定



試合順序  
 5-8決定 ①②試合目 1日目  
 7-8決定 ③試合目 2日目 9:00~  
 5-6決定 ④試合目 2日目 9:00~

5位	都留	6位	甲府東
7位	日川	8位	山梨学院

# 学校対抗 女子

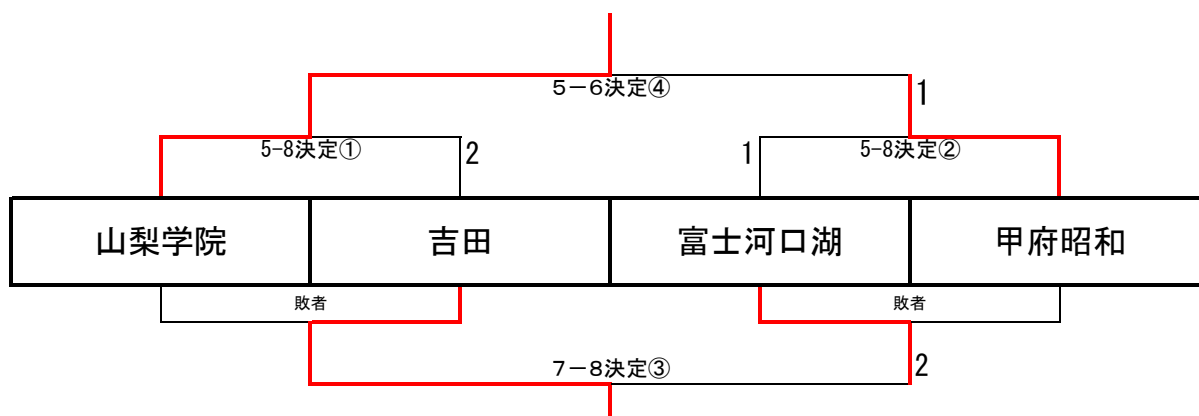
## 1-4位順位決定

	日本航空	甲府商業	山梨	富士北稜	勝敗	順位
日本航空		3-0	3-0	3-0	3-0	1
甲府商業	0-3		3-0	3-1	2-1	2
山梨	0-3	0-3		3-2	1-2	3
富士北稜	0-3	1-3	2-3		0-3	4

試合順序 リーグ ①試合目 1日目 A-D, B-C  
 リーグ ②試合目 2日目 10:30~ A-C, B-D  
 リーグ ③試合目 2日目 12:00~ A-B, C-D

1位	日本航空	2位	甲府商業
3位	山梨	4位	富士北稜

## 5-8位順位決定



試合順序 5-8決定 ①②試合目 1日目  
 7-8決定 ③試合目 2日目 9:00~  
 5-6決定 ④試合目 2日目 9:00~

5位	山梨学院	6位	甲府昭和
7位	吉田	8位	富士河口湖

第75回山梨県高校総体競技種目記録報告書

競技種目:卓球 男子

受付		点検		整理	
----	--	----	--	----	--

会場 令和5年5月10日(水) 10日(水) 参加チーム数 27 第1日目 兼 関東大会県予選  
 障害の有無及び処置 有 / 無 ○ 処置  
 委員長 青木 真一 (TEL 055 - 241 - 7511 ) 報告責任者 同左  
 ◎ 試合内容

1回戦											
1.	駿台	3	-	0	富士北稜	6.	農林	3	-	0	韭崎
2.	塩山	2	-	3	山梨学院	7.	甲陵	3	-	1	北杜
3.	巨摩	0	-	3	富士河口湖	8.	日川	3	-	2	山梨
4.	都留	3	-	0	吉田	9.	甲府第一	2	-	3	甲府南
5.	韭崎工業	3	-	1	甲斐清和	10.	笛吹	0	-	3	甲府東
						11.	都留興譲館	3	-	0	甲府西
2回戦											
1.	甲府工業	3	-	0	駿台	5.	甲府商業	3	-	0	農林
2.	山梨学院	3	-	2	富士河口湖	6.	甲陵	1	-	3	日川
3.	甲府昭和	1	-	3	都留	7.	甲府南	2	-	3	甲府東
4.	韭崎工業	0	-	3	日大明誠	8.	都留興譲館	0	-	3	日本航空
3回戦											
1.	甲府工業	3	-	0	山梨学院	3.	甲府商業	3	-	1	日川
2.	都留	1	-	3	日大明誠	4.	甲府東	0	-	3	日本航空

決勝リーグ 第1試合

甲府工業			3	-	1	日大明誠			日本航空			3	-	0	甲府商業			
			9	-	11							11	-	3				
			11	-	4							11	-	2				
1	増川 瑛太	(1)	9	-	11	(3)	福来 桜太	1	渡部舜	(3)	11	-	0	(0)	吉田 晃輝			
			8	-	11							-	-					
			-	-	-							-	-					
			11	-	0							8	-	11				
			11	-	7							11	-	5				
2	朝鳥 優寧	(3)	11	-	1	(0)	小木曾 智也	2	三島悠矢	(3)	11	-	8	(2)	木曾川 智也			
			-	-	-							10	-	12				
			-	-	-							11	-	8				
			11	-	2							11	-	7				
			11	-	8							11	-	6				
3	時田 壮 増川 瑛太	(3)	11	-	2	(0)	未住野 有汰朗 福来 桜太	3	入谷優汰 渡部舜	(3)	11	-	9	(0)	木曾川 智也 土屋 知己			
			-	-	-							-	-					
			-	-	-							-	-					
			11	-	5							-	-					
			11	-	2							-	-					
4	時田 壮	(3)	11	-	2	(0)	西山 舜	4	入谷優汰	(0)	-	-	(0)	土屋 知己				
			-	-	-							-	-					
			-	-	-							-	-					
			-	-	-							-	-					
			-	-	-							-	-					
5	秋山 創志	(0)	-	-	-	(0)	未住野 有汰朗	5	伊賀大和	(0)	-	-	(0)	古屋 温大				
			-	-	-							-	-					
			-	-	-							-	-					
			-	-	-							-	-					

順位	学校名 (学校対抗得点対象校名)	総体得点
1位		7
2位		5
3位		3
4位		2

順位	学校名 (学校対抗得点対象校名)		総体得点
5位~8位	山梨学院	日川	1
	都留	甲府東	

第75回山梨県高校総体競技種目記録報告書

競技種目:卓球 男子

会場 令和5年5月11日(木) 参加チーム数 27 第2日目  
 障害の有無及び処置 有/無 ○ (TEL 055-241-7511) 報告責任者 同左  
 委員長 青木真一 (決勝リーグ)

試合	甲府工業	甲府商業	日本航空	日大明誠
1	時田 壮 (3)	(0) 木曾川 智也	1 伊賀大和 (3)	(0) 仁木 遙斗
2	水口 泰成 (3)	(0) 古屋 温大	2 入谷優汰 (3)	(0) 福来 桜太
3	時田 壮 増川 瑛太 (3)	(1) 木曾川 智也 土屋 知己	3 入谷優汰 渡部舜 (3)	(0) 福来 桜太 未住野 有汰朗
4	朝鳥 優寧 (0)	(0) 土屋 知己	4 三島悠矢 (0)	(0) 西山 舜
5	増川 瑛太 (0)	(0) 吉田 晃輝	5 渡部舜 (0)	(0) 未住野 有汰朗

試合	日本航空	甲府工業	甲府商業	日大明誠
1	1 三島悠矢 (2)	(3) 時田 壮	1 吉田 晃輝 (0)	(3) 福来 桜太
2	2 入谷優汰 (3)	(0) 水口 泰成	2 木曾川 智也 (3)	(0) 西山 舜
3	3 渡部舜 入谷優汰 (2)	(3) 時田 壮 増川 瑛太	3 木曾川 智也 土屋 知己 (1)	(3) 未住野 有汰朗 福来 桜太
4	4 伊賀大和 (3)	(0) 朝鳥 優寧	4 小林 優介 (0)	(3) 未住野 有汰朗
5	5 渡部舜 (3)	(0) 増川 瑛太	5 土屋 知己 (0)	(0) 小木曾 智也

※ 関東大会出場校

- 1 日本航空      2 甲府工業      3 日大明誠

順位	学校名 (学校対抗得点対象校名)	総体得点
1位	日本航空	7
2位	甲府工業	5
3位	日大明誠	3
4位	甲府商業	2

順位	学校名 (学校対抗得点対象校名)	総体得点
5位~8位	甲府東 都留 日川 山梨学院	1

第75回山梨県高校総体競技種目記録報告書

5～8位決定戦トーナメント 第1試合

山梨学院		1	3	都留	日川	0	3	甲府東
1 堀之内 唯人 (0)		9	11	(3) 小俣 涼人	1 三富 智輝 (0)	9	11	(3) 向井 陽紀
		7	11			6	11	
		9	11			9	11	
		-	-			-	-	
2 宮川 大樹 (3)		11	7	(0) 山田 和雄	2 手塚 光琉 (1)	4	11	(3) 藤田 紘介
		12	10			3	11	
		11	9			11	3	
		-	-			10	12	
3 藤井 剛 (1) 宮川 大樹		8	11	(3) 佐野 秀誠 菊地 璃秋	3 三富 智輝 (0) 堀内 遙斗	4	11	(3) 向井 陽紀 内田 空
		11	9			7	11	
		7	11			3	11	
		8	11			-	-	
4 藤井 剛 (0)		4	11	(3) 佐野 秀誠	4 堀内 遙斗 (0)	-	-	(0) 深澤 結樹
		2	11			-	-	
		5	11			-	-	
		-	-			-	-	
5 秋山 飛翔 (0)		-	-	(0) 菊地 璃秋	5 坂本 康太郎 (0)	-	-	(0) 内田 空
		-	-			-	-	
		-	-			-	-	
		-	-			-	-	

5-6位決定戦

7-8位決定戦

甲府東		1	3	都留	日川	3	2	山梨学院
1 向井 陽紀 (3)		9	11	(2) 小俣 涼人	1 堀内 遙斗 (0)	4	11	(3) 宮川 大樹
		10	12			5	11	
		11	8			11	13	
		11	9			-	-	
		12	10			-	-	
2 藤田 紘介 (0)		6	11	(3) 佐野 秀誠	2 手塚 光琉 (3)	11	7	(1) 堀之内 唯人
		1	11			11	4	
		1	11			10	12	
		-	-			11	9	
3 向井 陽紀 (1) 内田 空		8	11	(3) 佐野 秀誠 菊地 璃秋	3 堀内 遙斗 (2) 三富 智輝	11	9	(3) 藤井 剛 宮川 大樹
		12	10			13	15	
		11	13			11	6	
		10	12			2	11	
		-	-			7	11	
4 深澤 結樹 (1)		11	9	(3) 山田 和雄	4 三富 智輝 (3)	11	9	(0) 藤井 剛
		10	12			11	5	
		5	11			11	4	
		6	11			-	-	
5 内田 空 (0)		-	-	(0) 菊地 璃秋	5 坂本 康太郎 (3)	11	7	(0) 竹内 聖
		-	-			11	4	
		-	-			11	6	
		-	-			-	-	

順位	学校名 (学校対抗得点対象校名)				総体得点
5位～8位	5位	都留	6位	甲府東	1
	7位	日川	8位	山梨学院	

第75回山梨県高校総体競技種目記録報告書

競技種目:卓球 女子

受付		点検		整理	
----	--	----	--	----	--

会場 緑ヶ丘体育館 参加チーム数 20+オープン参加 2 兼 関東大会県予選  
 日時 令和 5年 5月 10日 (水) 第 1 日目  
 障害の有無及び処置 有 / 無 ○ 処置  
 委員長名 青木 真一 (TEL 055 - 241 - 7511 ) 報告責任者 同左  
 ◎ 試合内容

1回戦

- |       |                 |      |          |                 |     |
|-------|-----------------|------|----------|-----------------|-----|
| 1. 巨摩 | オープン参加のため甲府西の勝ち | 甲府西  | 4. 都留興譲館 | 1 - 3           | 日川  |
| 2. 甲陵 | 1 - 3           | 富士北稜 | 5. 山梨    | 3 - 0           | 甲府南 |
| 3. 笛吹 | 1 - 3           | 都留   | 6. 甲府東   | オープン参加のため甲府東の勝ち | 北杜  |

2回戦

- |         |       |      |          |       |      |
|---------|-------|------|----------|-------|------|
| 1. 日本航空 | 3 - 0 | 甲府西  | 5. 甲府昭和  | 3 - 0 | 日川   |
| 2. 山梨学院 | 3 - 1 | 駿台甲府 | 6. 山梨    | 3 - 0 | 韮崎   |
| 3. 塩山   | 2 - 3 | 富士北稜 | 7. 富士河口湖 | 3 - 2 | 農林   |
| 4. 都留   | 2 - 3 | 吉田   | 8. 甲府東   | 0 - 3 | 甲府商業 |

3回戦

- |         |       |      |          |       |      |
|---------|-------|------|----------|-------|------|
| 1. 日本航空 | 3 - 0 | 山梨学院 | 3. 甲府昭和  | 2 - 3 | 山梨   |
| 2. 富士北稜 | 3 - 2 | 吉田   | 4. 富士河口湖 | 0 - 3 | 甲府商業 |

決勝リーグ 第1試合

日本航空	3 - 0	富士北稜	甲府商業	3 - 0	山梨
1 輿石郁花 (3)	11 - 8 11 - 6 11 - 6	(0) 宮城 百花	1 橘田 八重 (3)	11 - 7 11 - 4 11 - 8	(0) 佐久間 咲
2 牛尾あみ (3)	11 - 3 11 - 3 11 - 3	(0) 渡邊 心菜	2 芳賀 希海 (3)	11 - 5 11 - 3 11 - 1	(0) 土屋 未来
3 牛尾あみ 品村緋美 (3)	11 - 6 11 - 6 11 - 7	(0) 宮城 百花 流石 阿弥	3 水口 加奈子 (3) 芳賀 希海	11 - 6 7 - 11 11 - 5 10 - 12 11 - 1	(2) 守岡 彩音 佐久間 咲
4 横瀬睦 (0)	-	(0) 宮下 未輝	4 松澤 愛奈 (0)	-	(0) 守岡 彩音
5 野々口彩乃 (0)	-	(0) 流石 阿弥	5 水口 加奈子 (0)	-	(0) 古屋 日菜

順位	学校名 (学校対抗得点対象校名)	総体得点
1位		7
2位		5
3位		3
4位		2

順位	学校名 (学校対抗得点対象校名)	総体得点	
5位~8位	山梨学院	甲府昭和	1
	吉田	富士河口湖	





第75回山梨県高校総体競技種目記録報告書

5～8位決定戦トーナメント 第1試合

山梨学院			3	2	吉田	甲府昭和	3	1	富士河口湖
1 河西 みやび (3)	12	—	10	(0) 後藤 希美	1 小松 由空 (3)	12	—	10	(0) 勝俣 美彩
	11	—	6			11	—	8	
	11	—	6			11	—	7	
	—	—	—			—	—	—	
2 初海 友香子 (1)	11	—	9	(3) 宮下 ひなた	2 鴨作 朱莉 (3)	11	—	6	(1) 小林 希羽
	3	—	11			11	—	7	
	6	—	11			7	—	11	
	7	—	11			11	—	8	
3 河西 みやび (3) 中澤 侑佳	16	—	14	(2) 宮下 ひなた 土田 菜緒子	3 鴨作 朱莉 (0) 小西 真緒	7	—	11	(3) 尾曲 玲南 小林 希羽
	5	—	11			8	—	11	
	6	—	11			8	—	11	
	11	—	7			—	—	—	
	11	—	3			—	—	—	
4 中澤 侑佳 L	—	—	—	W 土田 菜緒子	4 小西 真緒 (3)	11	—	4	(0) 渡邊 陽南
	—	—	—			11	—	4	
	—	—	—			11	—	6	
	—	—	—			—	—	—	
5 安藤 聖奈 (3)	6	—	11	(2) 前田 彩菜	5 畑野 莉子 (0)	—	—	—	(0) 尾曲 玲南
	12	—	10			—	—	—	
	9	—	11			—	—	—	
	12	—	10			—	—	—	
	11	—	8			—	—	—	

5-6位決定戦

7-8位決定戦

山梨学院			3	1	甲府昭和	吉田	3	2	富士河口湖
1 中澤 侑佳 (3)	11	—	6	(1) 鴨作 朱莉	1 前田 彩菜 (0)	1	—	11	(3) 勝俣 美彩
	11	—	7			12	—	14	
	9	—	11			4	—	11	
	11	—	9			—	—	—	
2 初海 友香子 (0)	7	—	11	(3) 小松 由空	2 土田 菜緒子 (2)	5	—	11	(3) 尾曲 玲南
	8	—	11			11	—	3	
	2	—	11			11	—	5	
	—	—	—			10	—	12	
3 中澤 侑佳 (3) 河西 みやび	11	—	5	(0) 山内 理恵 渡邊 彩花	3 宮下 ひなた (3) 土田 菜緒子	14	—	12	(0) 尾曲 玲南 小林 希羽
	11	—	6			11	—	9	
	11	—	4			11	—	7	
	—	—	—			—	—	—	
4 河西 みやび (3)	11	—	5	(0) 小西 真緒	4 後藤 希美 (3)	11	—	7	(0) 小林 希羽
	11	—	5			11	—	4	
	11	—	2			11	—	5	
	—	—	—			—	—	—	
5 安藤 聖奈 (0)	—	—	—	(0) 畑野 莉子	5 宮下 ひなた (3)	11	—	6	(1) 渡邊 陽南
	—	—	—			6	—	11	
	—	—	—			11	—	5	
	—	—	—			11	—	7	

順位	学校名 (学校対抗得点対象校名)				総体得点
5位～8位	5位	山梨学院	6位	甲府昭和	1
	7位	吉田	8位	富士河口湖	