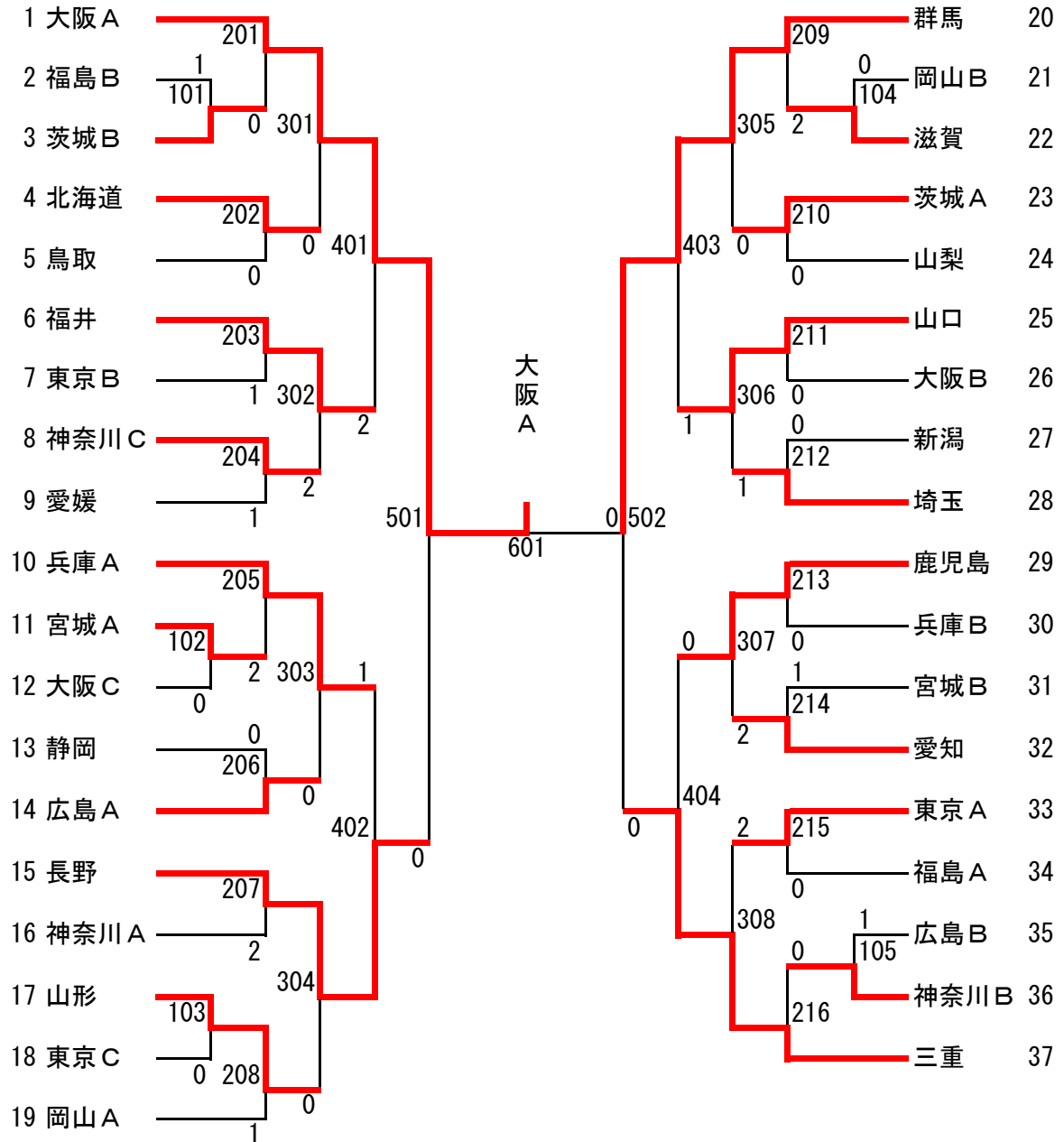
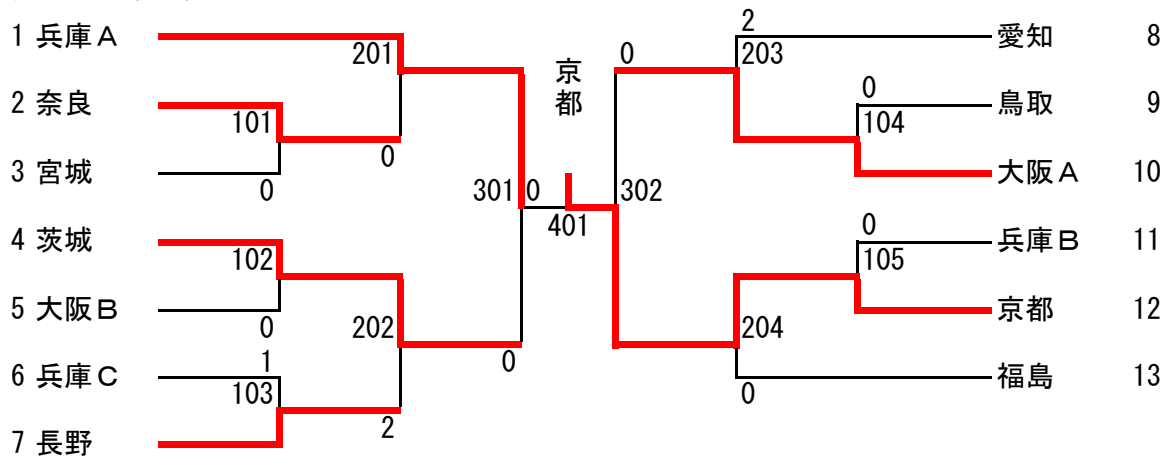


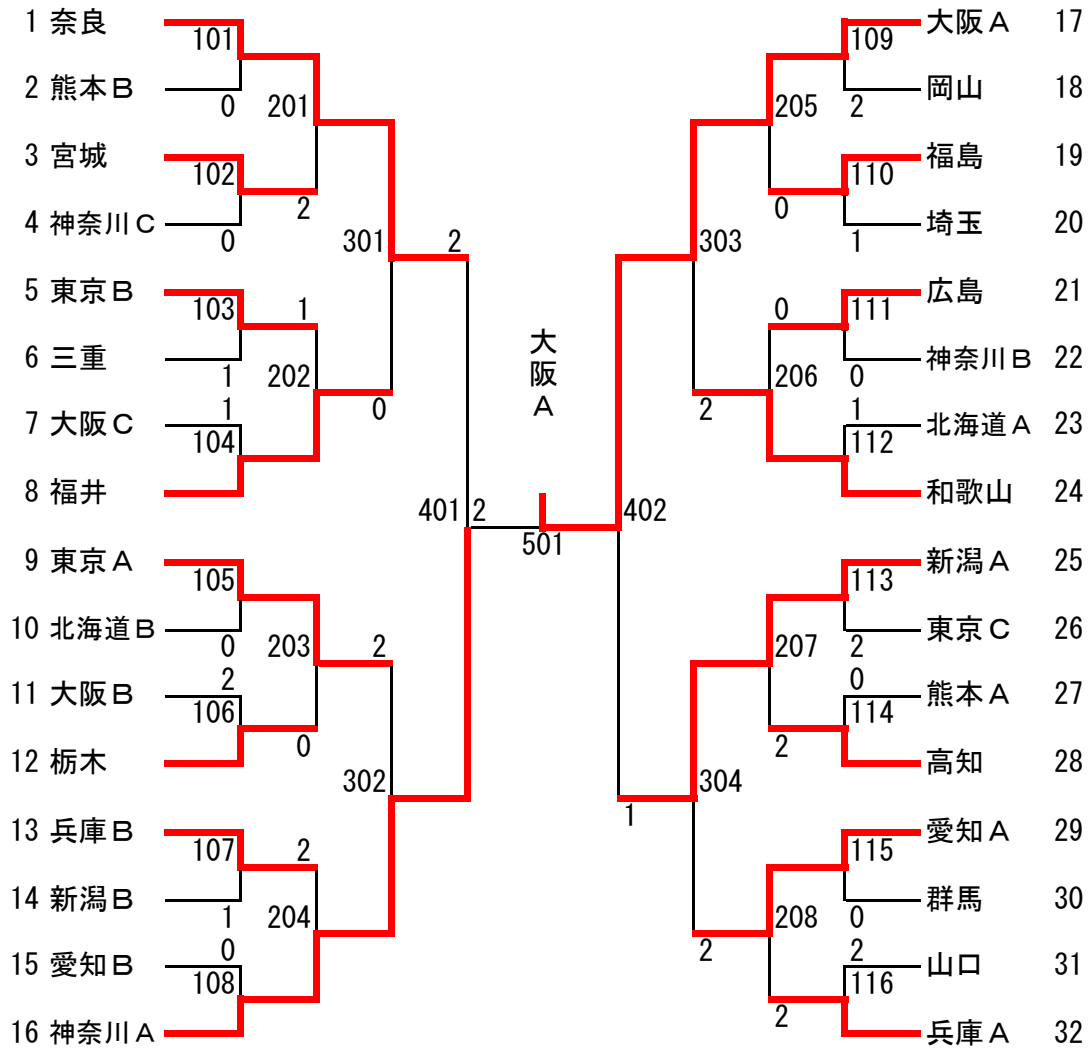
男子団体 (MT)



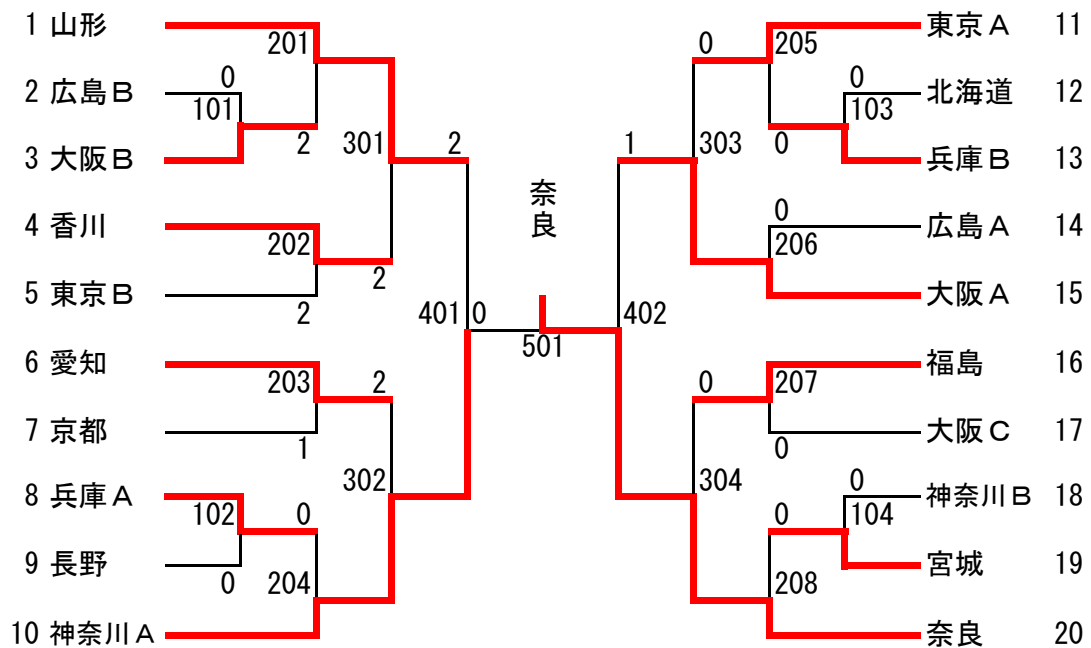
女子団体 (WT)



### 男子シニア団体 (MST)



### 女子シニア団体 (WST)



# 男子ダブルス (MD)

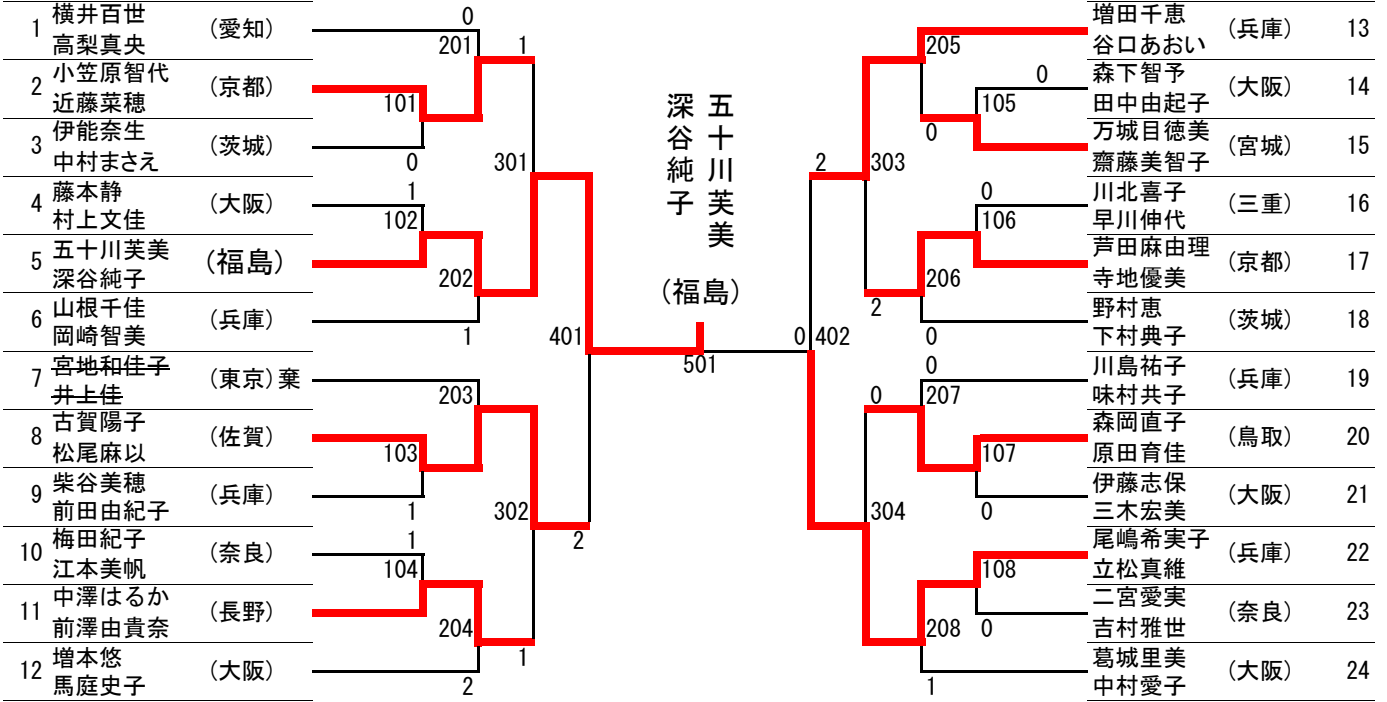
1	松生大明 (三重)	201				阿部一道 (山口)	39
	森雅幸					渡邊健太 (宮城)	40
2	岩田充弘 (茨城)	2	101			佐々充 (神奈川)	41
	大須康行					山川桂一 (大阪)	42
3	井形一城 (兵庫)	0	301			柳川隼一 (群馬) 棄	43
	立花啓					牛ノ濱裕也 (鹿児島)	44
4	氏原求 (山梨)	1	202			北正博 (東京)	45
	漆山大士					井関律人 (三重)	46
5	大波慶次 (福島)	0	401	2		村上悠馬 (鳥取)	47
	木村翔太郎					堀江駿 (茨城)	48
6	菅原真英 (宮城) 棄	203	1			亀井雅宏 (山梨)	49
	高橋秀幸					大津雅信 (兵庫)	50
7	小林敦 (新潟)	302	1			中沢雄次 (岡山)	51
	中場裕明					吉川一 (神奈川) 棄	52
8	岩本秀典 (神奈川)	1	204			藤原勇介 (大阪)	53
	浅川仁					山口和哉 (福島)	54
9	諏訪本光弘 (広島)	501	1			外島義也 (広島)	55
	小倉直史					中村克也 (東京)	56
10	高橋宏紀 (大阪)	205				矢川隆志 (愛媛)	57
	上谷満久					石田祐也 (広島)	58
11	高橋裕樹 (埼玉)	102	0			白井祐 (愛媛)	59
	竹田聡					首藤慶 (愛媛)	60
12	井出博文 (愛媛)	0	303	0		松本直也 (愛媛)	61
	佐川尚人					入田圭司 (広島)	62
13	野島淳司 (東京)	206	0			木村文彦 (兵庫)	63
	安部智秀					三原隆行 (東京)	64
14	山野義信 (岡山)	0	402			廣田進 (神奈川)	65
	菅野順司					菅田史彦 (岐阜) 棄	66
15	倉田慎司 (長野)	0	207	0		石山健治 (神奈川)	67
	有賀伸一					岡村裕一 (新潟)	68
16	久保田進 (山口)	103	304			林雄太 (岡山)	69
	金子司					松本滋 (山形) 棄	70
17	沖裕介 (兵庫)	0	208			足利衆 (岡山)	71
	足立一博					高田浩一 (山形)	72
18	尾形順市 (宮城)	0	209			住田成穂 (山形)	73
	相原正義					高橋瑞穂 (岐阜) 棄	74
19	田辺義朗 (福井)	1	601	0		加藤稔 (静岡)	75
	宮本翔平					神田和 (静岡)	76
20	田村直洋 (長野)	0	209			南谷浩次 (埼玉)	77
	小宮大					齋藤清 (静岡)	78
21	佐々木剛 (山形)	104	305	1		角田隆史 (静岡)	79
	池田健					森田英之 (茨城) 棄	80
22	小岩孝一 (東京)	0	210			糸日谷正樹 (宮城)	81
	保谷健太郎					渡辺卓也 (福井)	82
23	川口祐太 (神奈川)	211	1			芝田幸浩 (岡山)	83
	安西直哉					羽尾英之 (岡山)	84
24	藤澤住男 (山口)	0	403	1		西崎勝佑 (長野)	85
	末吉義次					福井領 (長野)	86
25	加藤慎一 (岡山)	212	1			佐藤拓哉 (愛知)	87
	久戸瀬隆之					湯本晃 (愛知)	88
26	佐々木光晴 (宮城) 棄	105	0			福田稔修 (三重)	89
	吉積裕之					松山順一 (三重)	90
27	亀井雅宏 (茨城) 棄	106	306			田中悠嗣 (福島)	91
	萱橋敬智					千田雅 (福島)	92
28	原田優樹 (大阪)	212	1			添田啓介 (滋賀)	93
	酒井慎平					勝健真 (大阪)	94
29	大濱利幸 (兵庫)	213	1				95
	原康浩						96
30	亀里智永 (群馬)	0	307				97
	柳井宏一						98
31	小林弘樹 (静岡)	1	214				99
	平田健一郎						100
32	加藤憲一 (福島)	214	0				101
	鎌田慎也						102
33	松下満 (鹿児島)	215	1				103
	吉村幸三						104
34	堀田有志 (福井)	215	1				105
	橋本尊幸						106
35	久保田聖三 (広島)	1	308	0			107
	中元孝司						108
36	藤倉健太 (北海道)	1	106	2			109
	向井慎吾						110
37	小林宏彰 (神奈川)	216					111
	熊谷潤平						112
38	桂田憲二 (滋賀)	216					113
	岸本圭市						114

勝 岸  
健 本  
真 祥  
一  
郎  
(大阪)

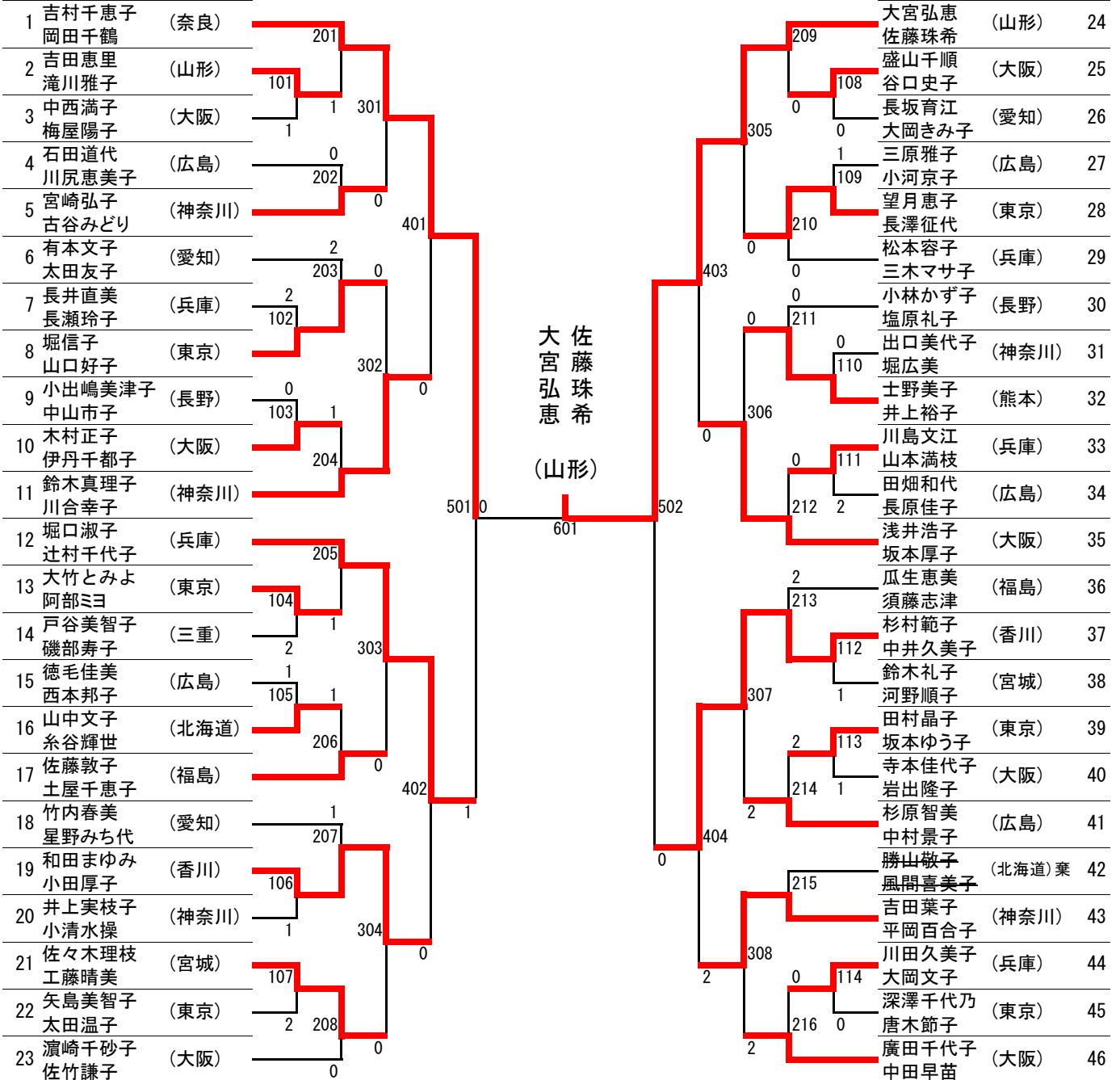
# 男子シニアダブルス (MSD)

順位	選手名	出身地	対戦相手	スコア	順位	選手名	出身地	対戦相手	スコア
1	勝英雄 吉田充	(大阪)	201		2	武藤直人 曾根龍	(神奈川)	217	38
2	久寿義大 高橋建依	(高知) 棄	101			前田孝治 米田真	(三重)	106	39
3	小林孝昭 針谷正紀	(群馬)	2	301	1	中川健二 木戸征一郎	(熊本)	1	40
4	金田宏行 高桑広栄	(新潟)	202			内本場八夫 頭師昌宏	(兵庫) 棄		41
5	相良健治 小池正明	(栃木)	1	401	2	浅見光男 宝川鉄実	(東京)	2	42
6	川見光臣 堀口昇	(兵庫)	203			富沢健次 加藤信明	(大阪)	219	43
7	松下博治 矢野正昭	(神奈川)	1	302	0	磯西豪 太田喜一郎	(新潟)	0	44
8	宮田健児 佐藤敏夫	(福島)	0	204	2	若林孝範 伊藤文男	(群馬)	0	45
9	鈴木篤志 世界章彦	(愛知)	0	501	0	中村富士雄 宮地博	(広島)	0	46
10	舟山勝明 吉川和宏	(埼玉)	2	205	1	伊藤克之 外賀久雄	(和歌山)	2	47
11	加藤隆 亀崎隆彦	(東京)	102			神谷昭光 下田清一郎	(神奈川)	0	48
12	大嶋康憲 園部和男	(大阪)	0	303	2	小松恭四郎 長谷川令志	(高知)	2	49
13	梅本玲二 中村光春	(熊本)	206		0	佐藤法雄 坂西吉明	(東京)	0	50
14	加藤一雄 鈴木清久	(神奈川)	0	402	1	平松正 丸山公男	(岡山)	1	51
15	増子誠一 堂前廣	(東京)	207			高藤和明 三島俊博	(北海道)	0	52
16	八田聰 軽部徹	(福井)	0	304	1	原田勉 平松完	(大阪)	2	53
17	須原正行 齋藤豊美	(神奈川)	103		2	小田弘至 松原孝雄	(愛知)	0	54
18	原桂一 相下博	(長野)	1	208	1	植田国男 坂田正義	(奈良)	1	55
19	塙文男 蜂谷剛	(北海道)	1	601	1	佐藤昭久 田畑勝廣	(大阪)	2	56
20	瀨木明 増田清人	(神奈川)	209			井上悦郎 井上伸二	(熊本)	0	57
21	森下晋光 新保久俊	(三重)	0	104	305	中村真人 山口隆夫	(栃木)	0	58
22	政本尚 堀田兼光	(奈良)				中村喜一郎 中川真	(福井) 棄		59
23	佐藤至宏 深谷秀三	(東京)	210		0	三枝茂典 開澤栄相	(神奈川)	2	60
24	青山圭三 仁方越郁夫	(福島)	0	403	2	成末回天雄 (工打)	(東京)	0	61
25	岡本邦彦 山中三郎	(広島)	211		1	井上好昌 小原明男	(兵庫)	2	62
26	岡野陽逸 小野光正	(北海道)	1	306	1	谷口康幸 下山博史	(静岡)	1	63
27	田坂俊之 金田勉	(山口)	0	212	502	稲垣英喜 佐々木則之	(宮城)	228	64
28	笠原栄二 田中勝己	(新潟)			2	堀田文康 廣末清秀	(山口)	0	65
29	金谷裕治 齋藤正治	(宮城)	1	213	1	磯部征義 長島貞博	(埼玉)	1	66
30	徳増武司 田中稔英	(大阪)			2	木村康之 渡辺一治郎	(新潟)	315	67
31	宮地満 阿久津祐一	(高知)	214		1	室川勝巳 種藤芳勝	(神奈川)	230	68
32	秋元邦夫 池田信吾	(栃木)	2	404	0	齊藤賢 真田雅志	(神奈川)	1	69
33	小城研二 榎原和之	(東京)	215		0	立花定夫 須藤正徳	(兵庫)	0	70
34	藤吉純一 藤田誠治	(愛知)	0	308	1	生井一弥 松尾孝東	(福島)	316	71
35	出口純一 西村民雄	(神奈川)	105		1	小泉和夫 田中輝顯	(北海道)	1	72
36	齊藤靖博 平林弘至	(熊本)	2	216	1	酒井敏立 河野文里	(千葉)	232	73
37	大島淳	(兵庫)				筒治和則	(東京)	1	73

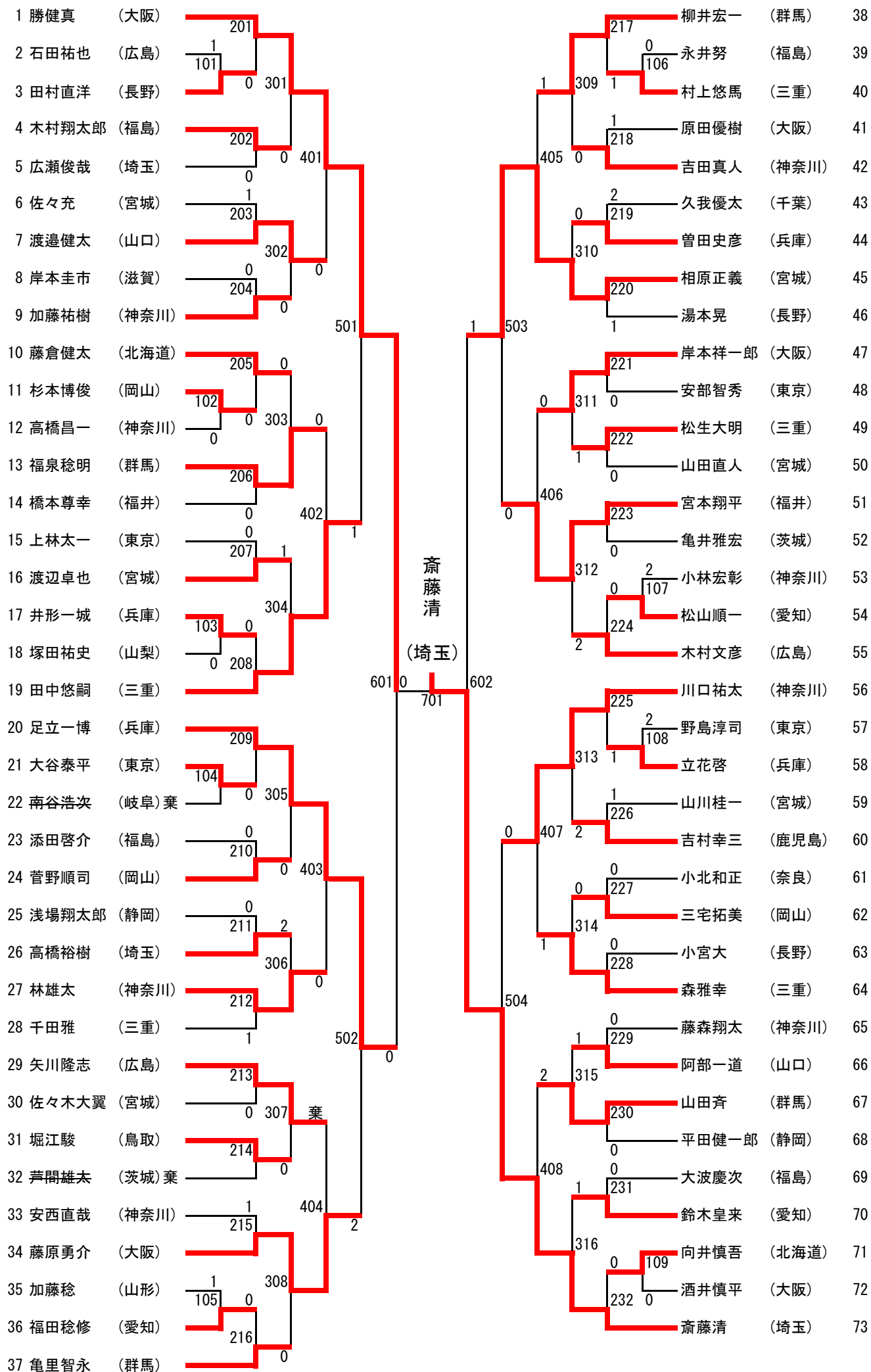
## 女子ダブルス(WD)



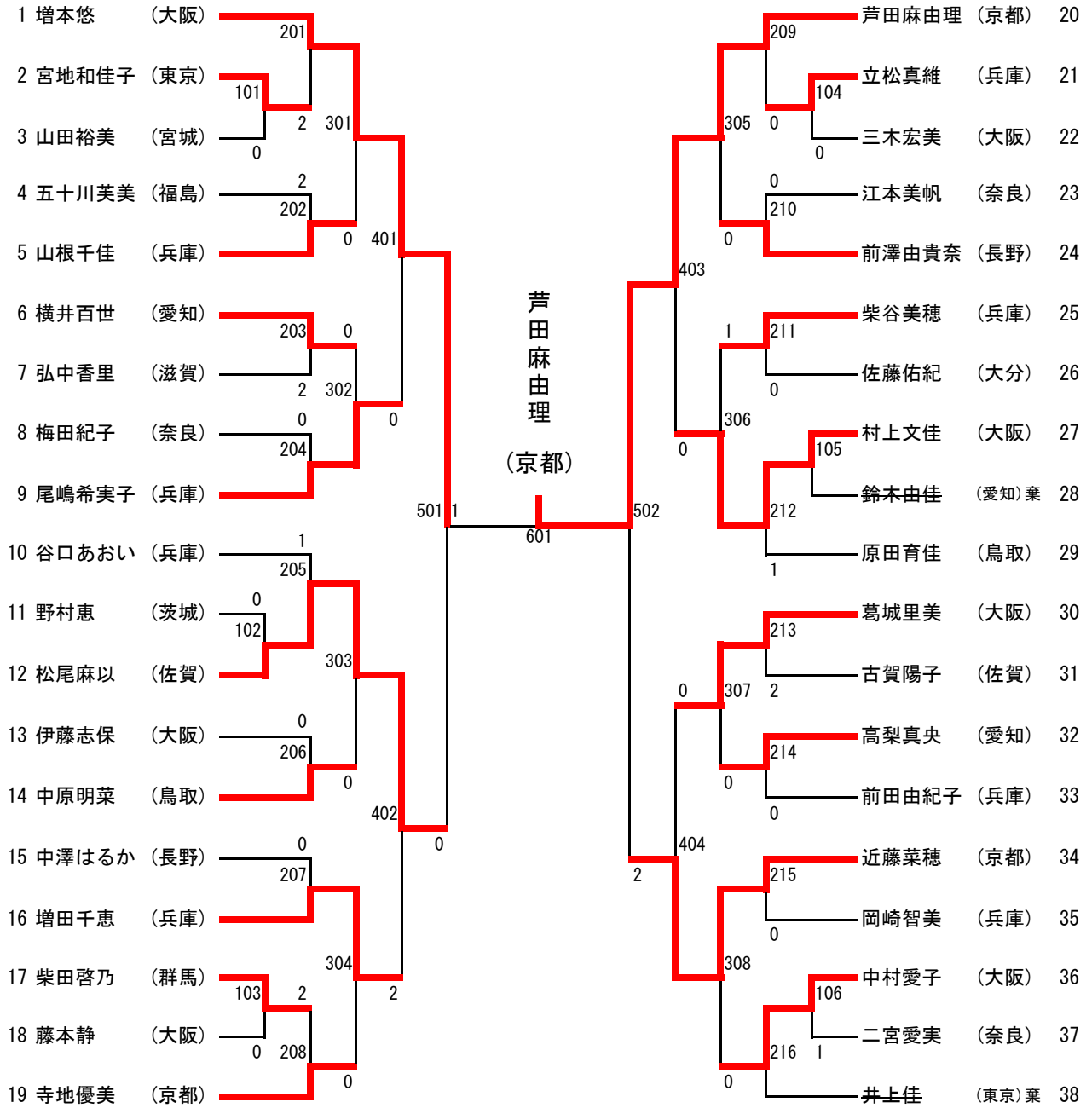
## 女子シニアダブルス(WSD)



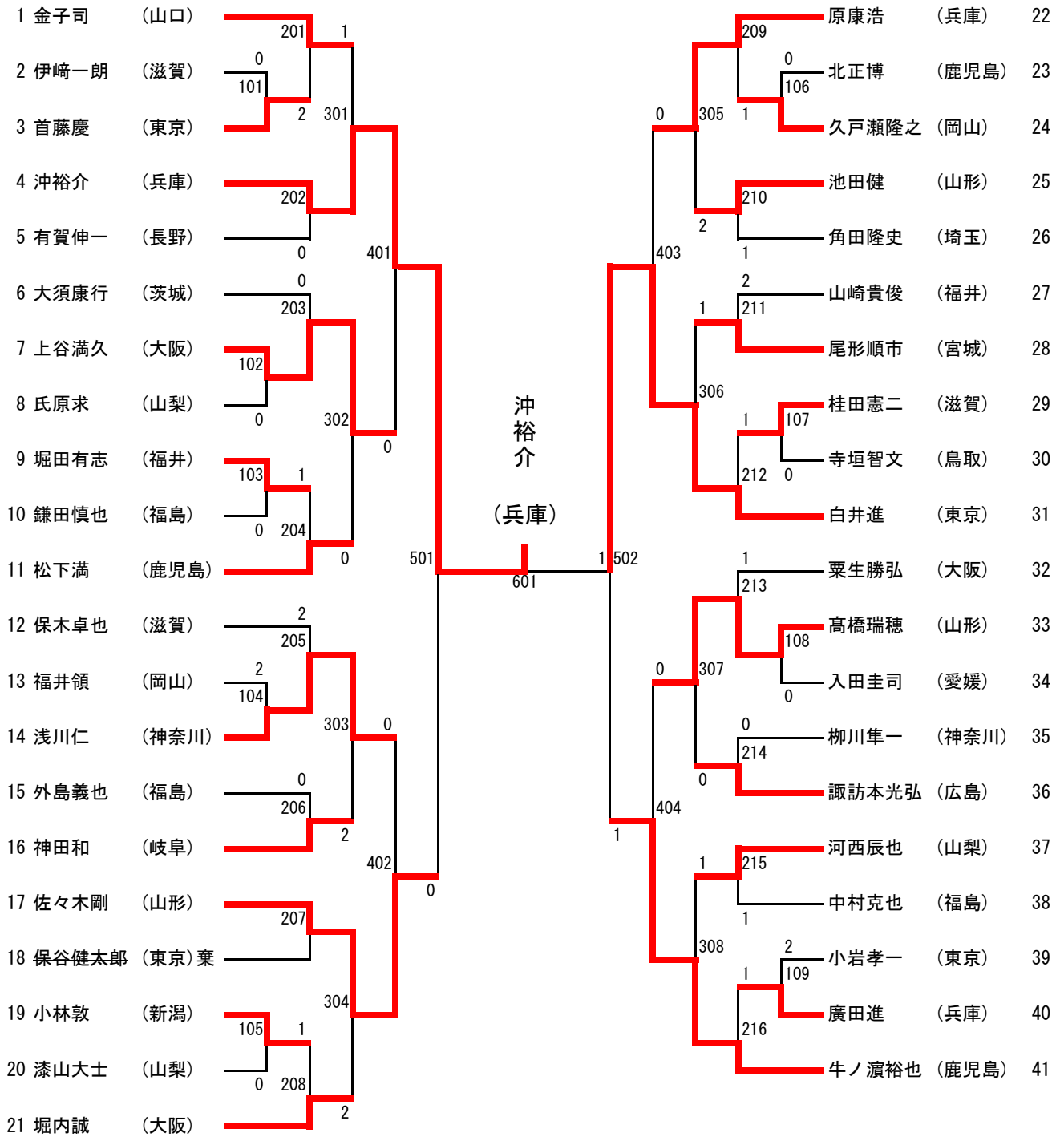
# 男子シングルス (MS)



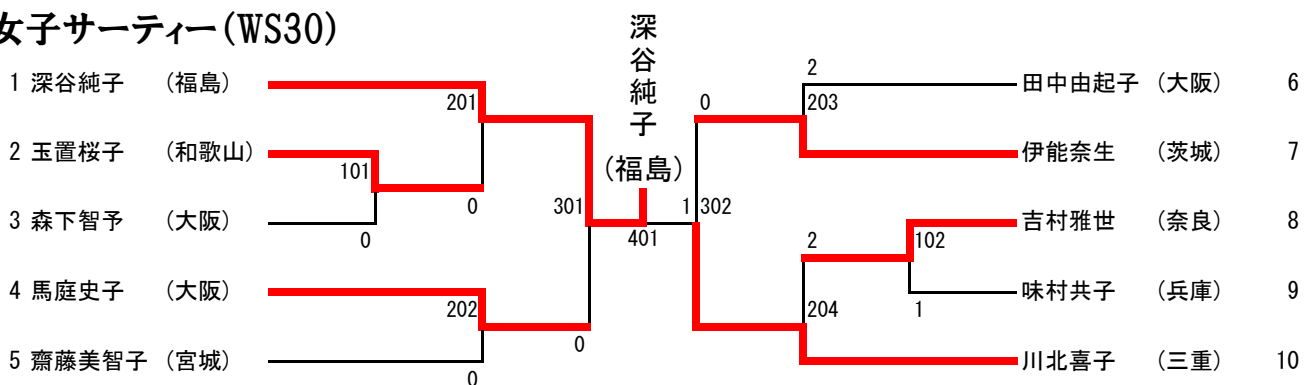
# 女子シングルス (WS)



## 男子サーティー (MS30)

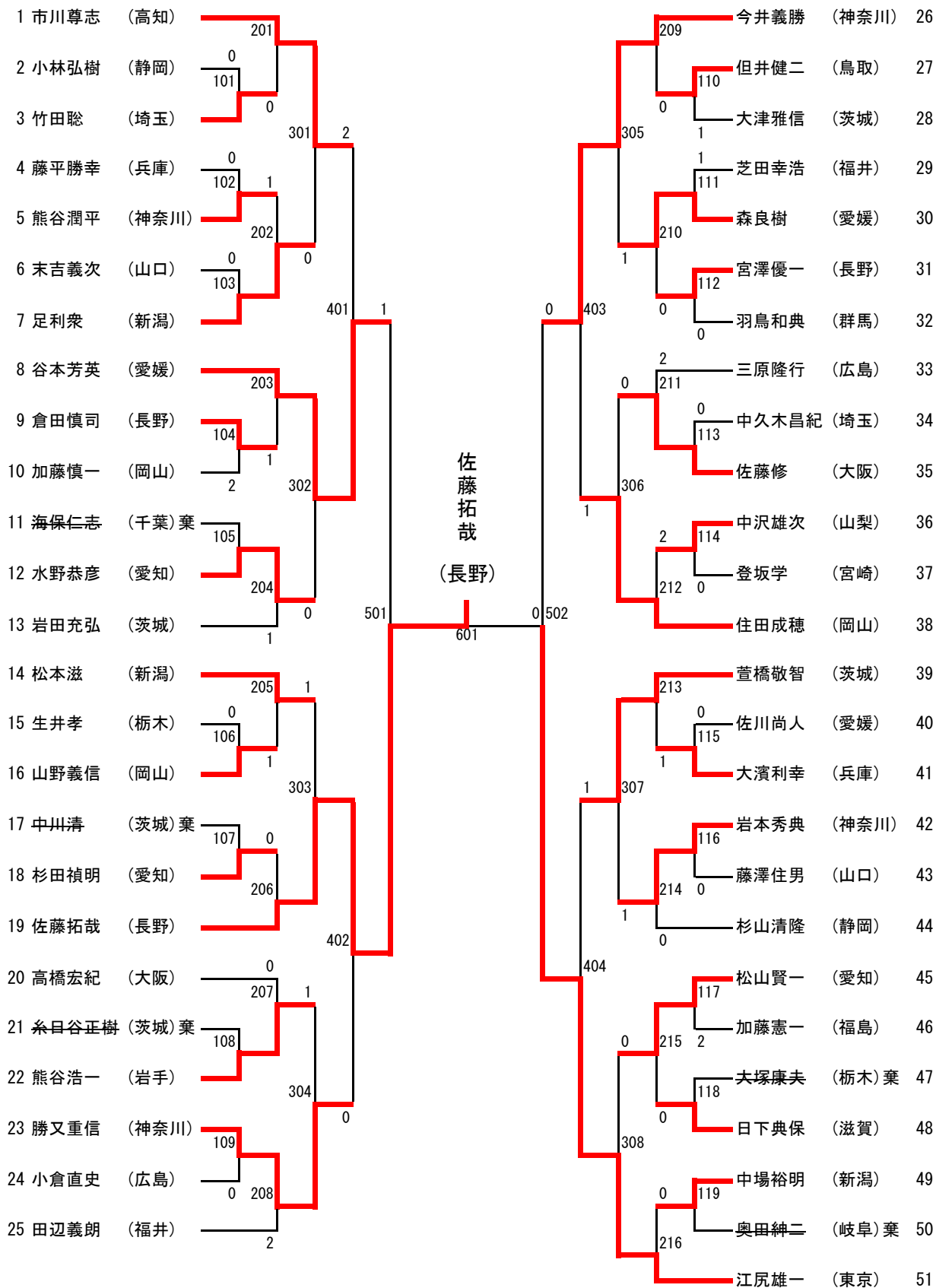


## 女子サーティー (WS30)

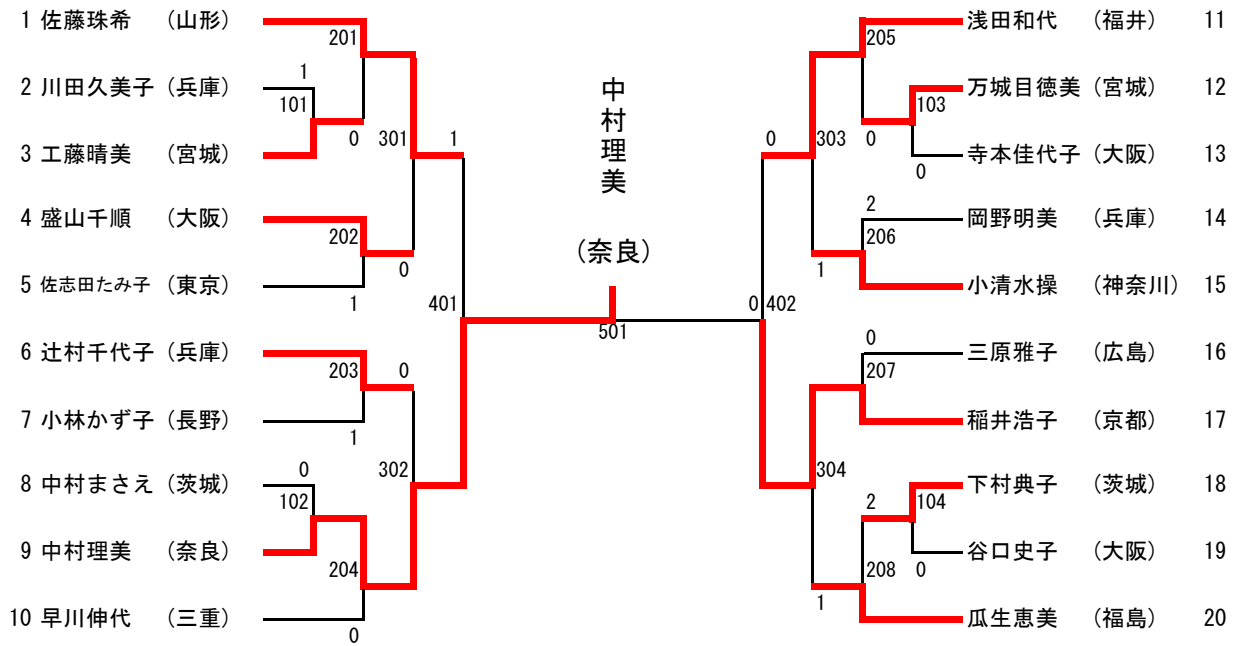




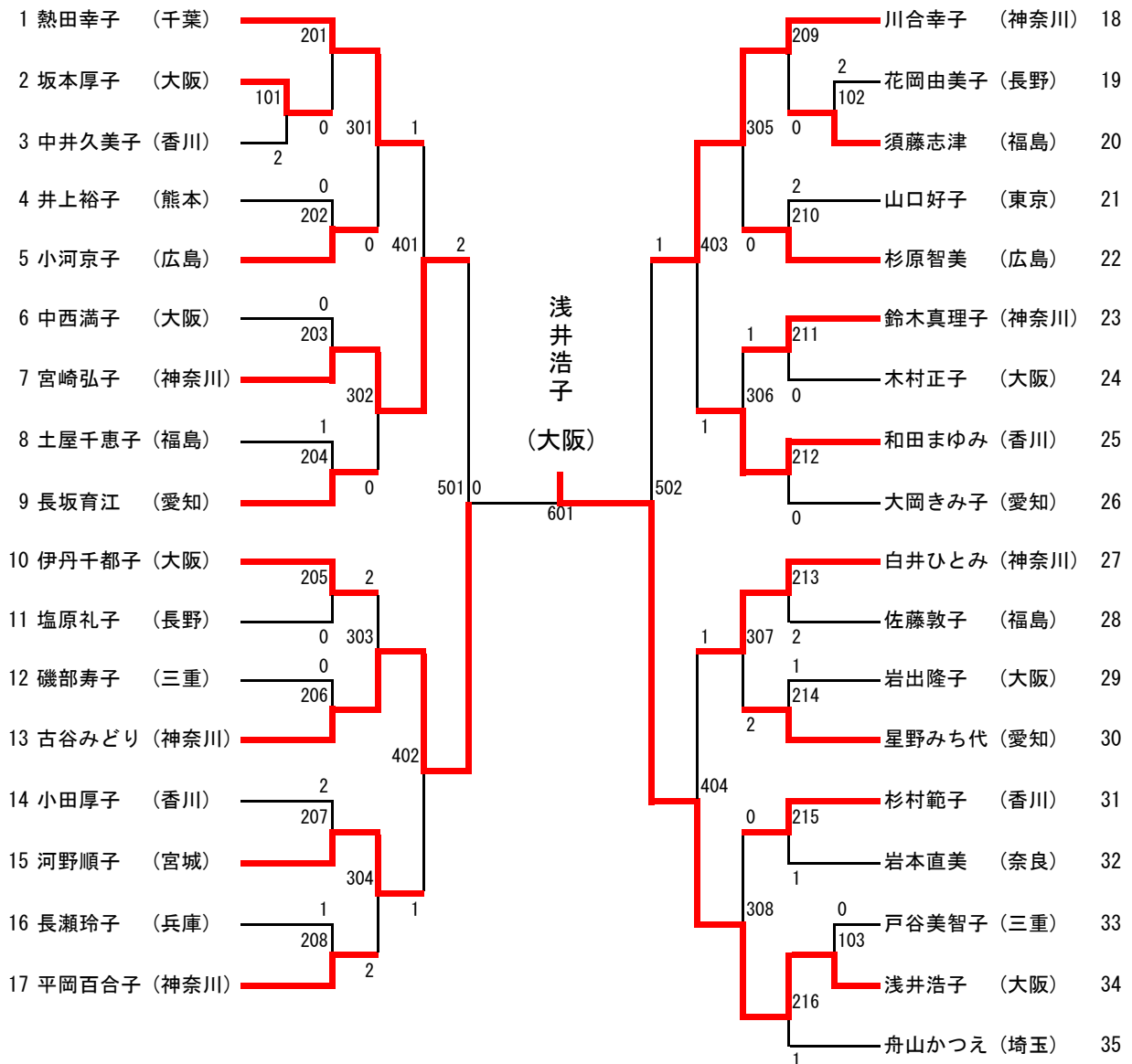
# 男子フォーティアー (MS40)



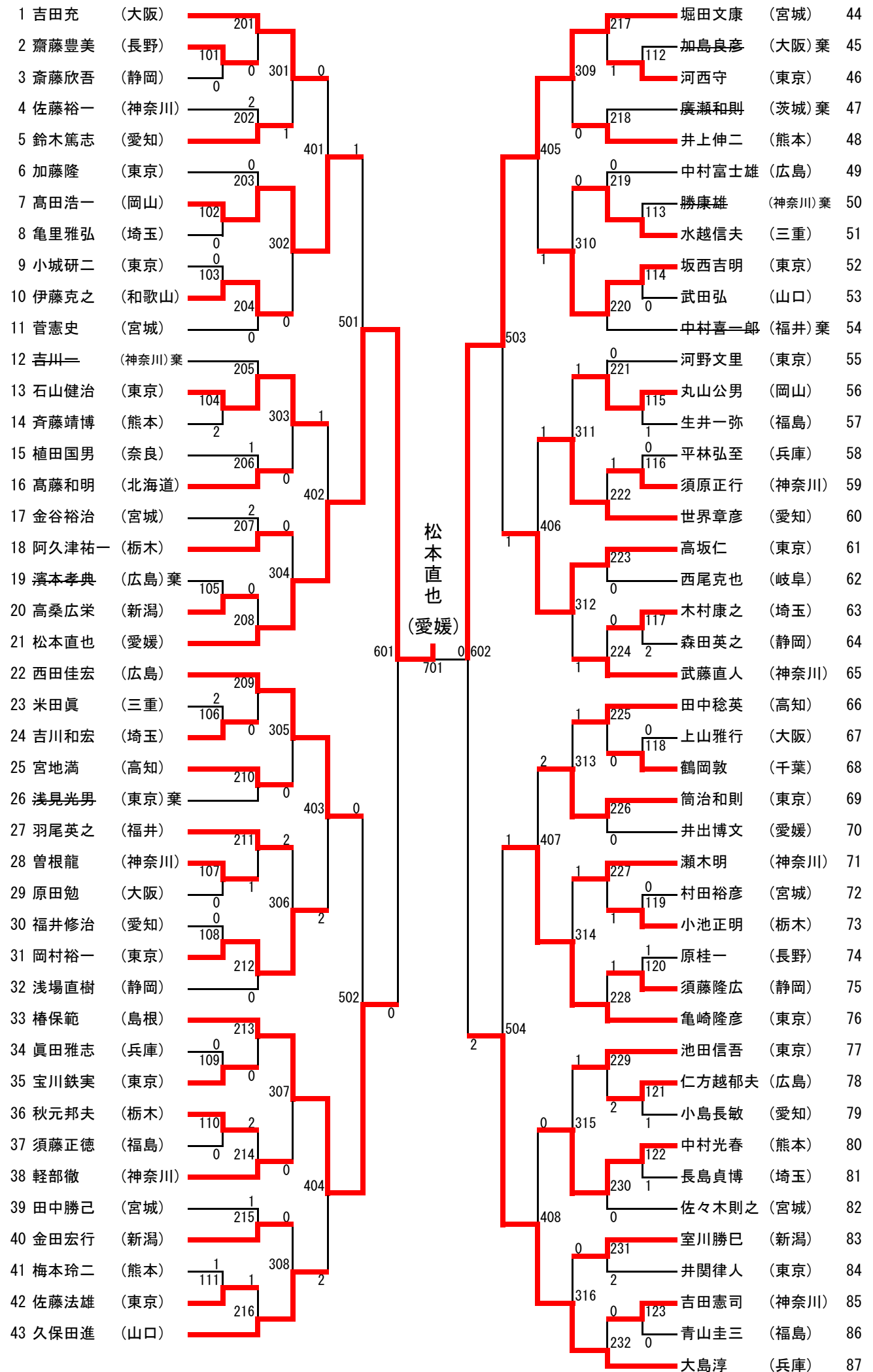
### 女子フォーティー (WS40)



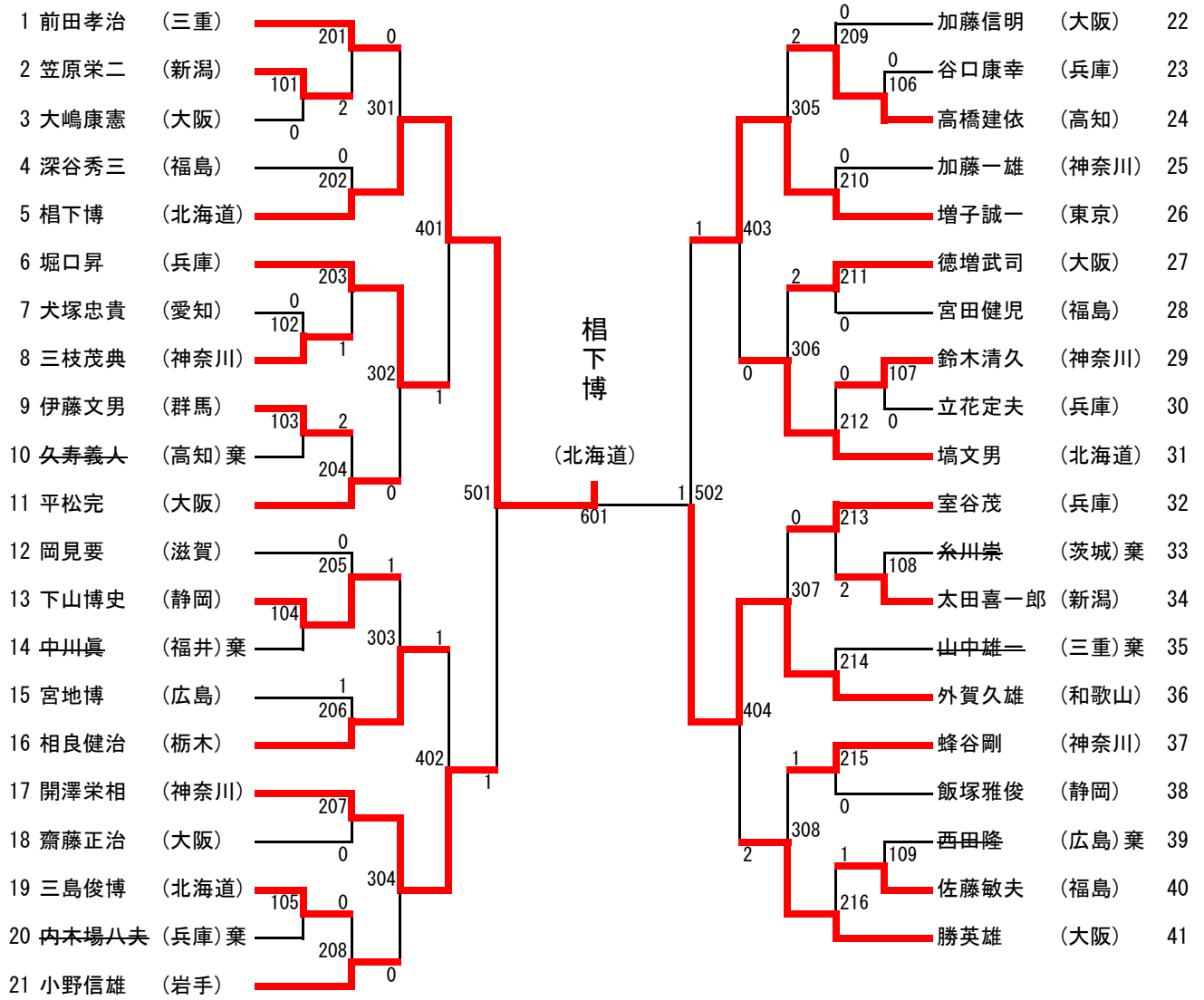
### 女子フィフティー (WS50)



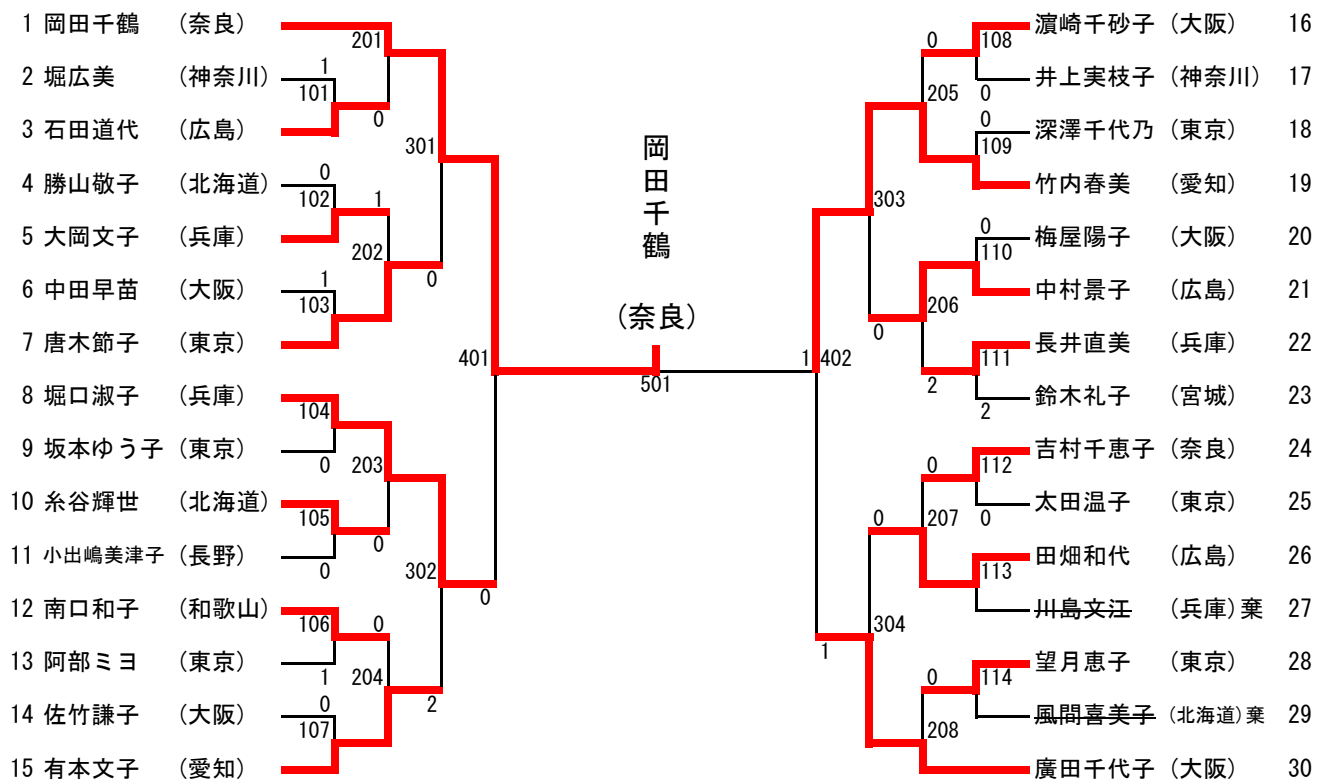
# 男子フィフティー (MS50)



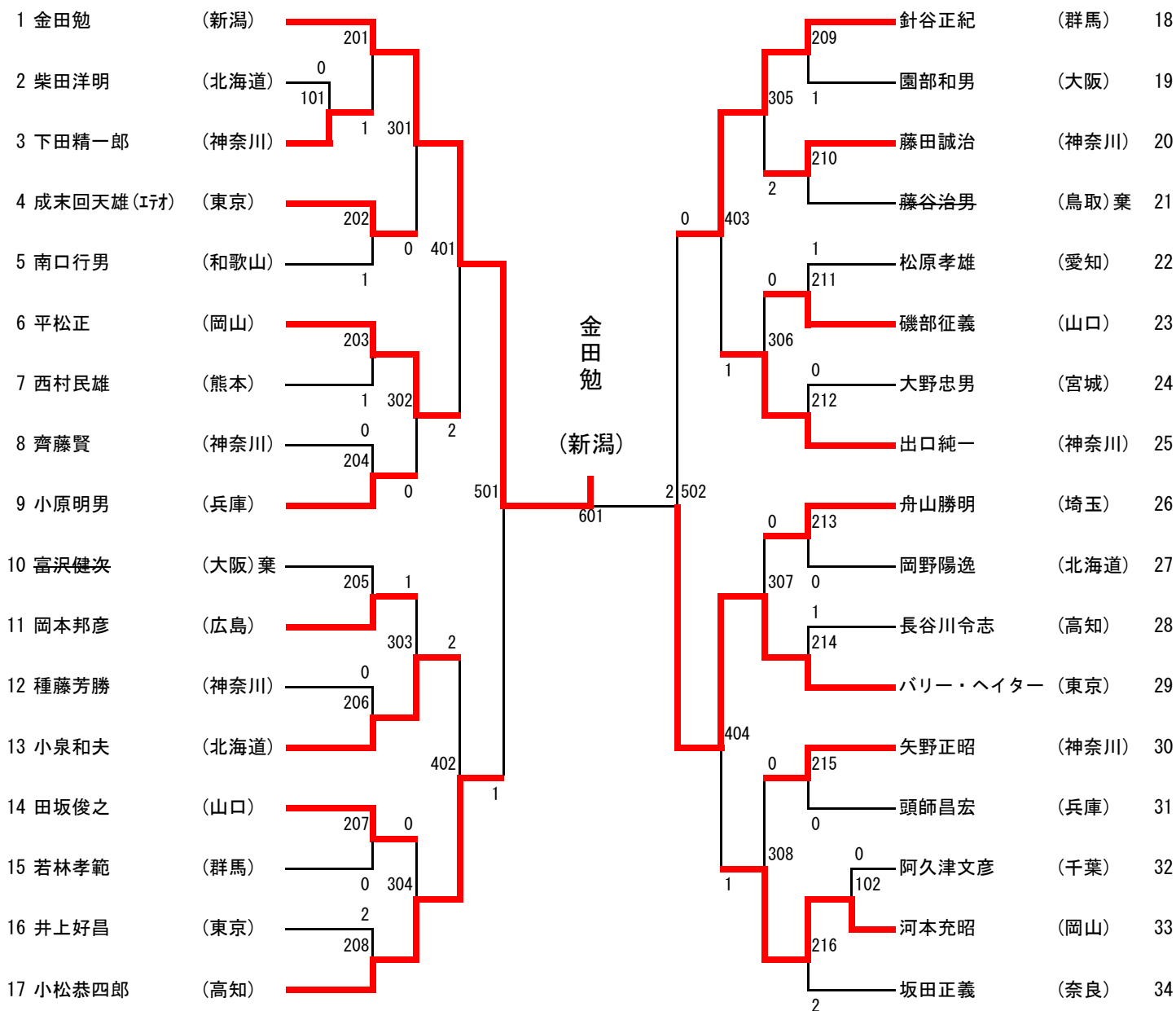
# 男子ローシックスティアー (MSL60)



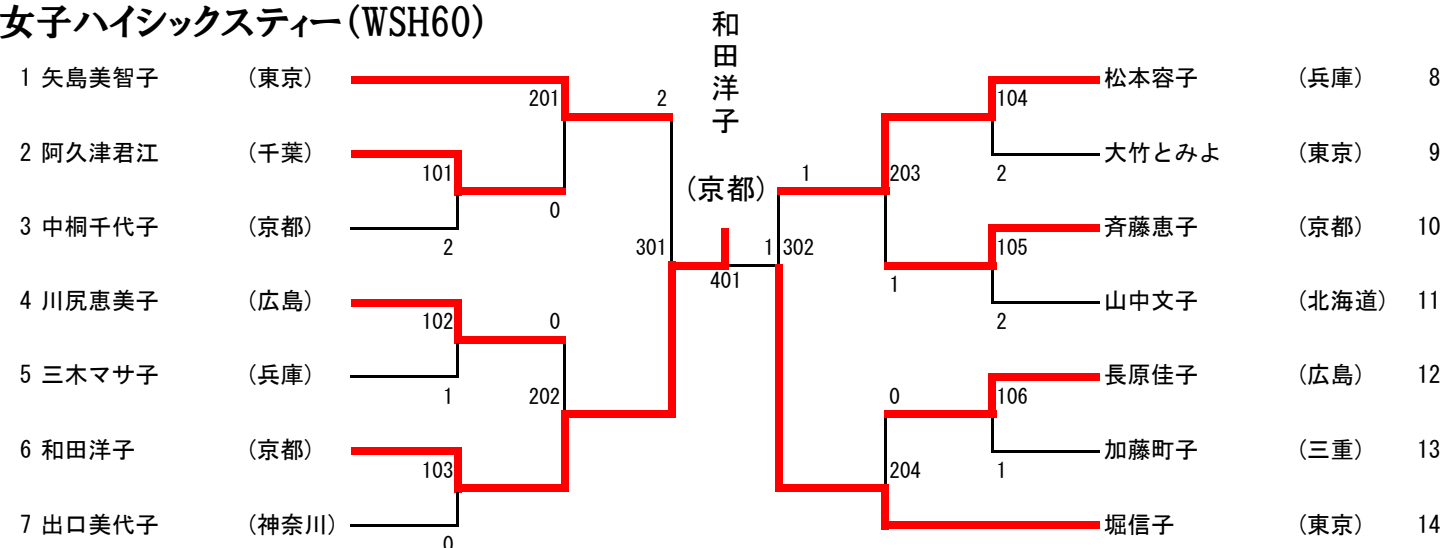
# 女子ローシックスティアー (WSL60)



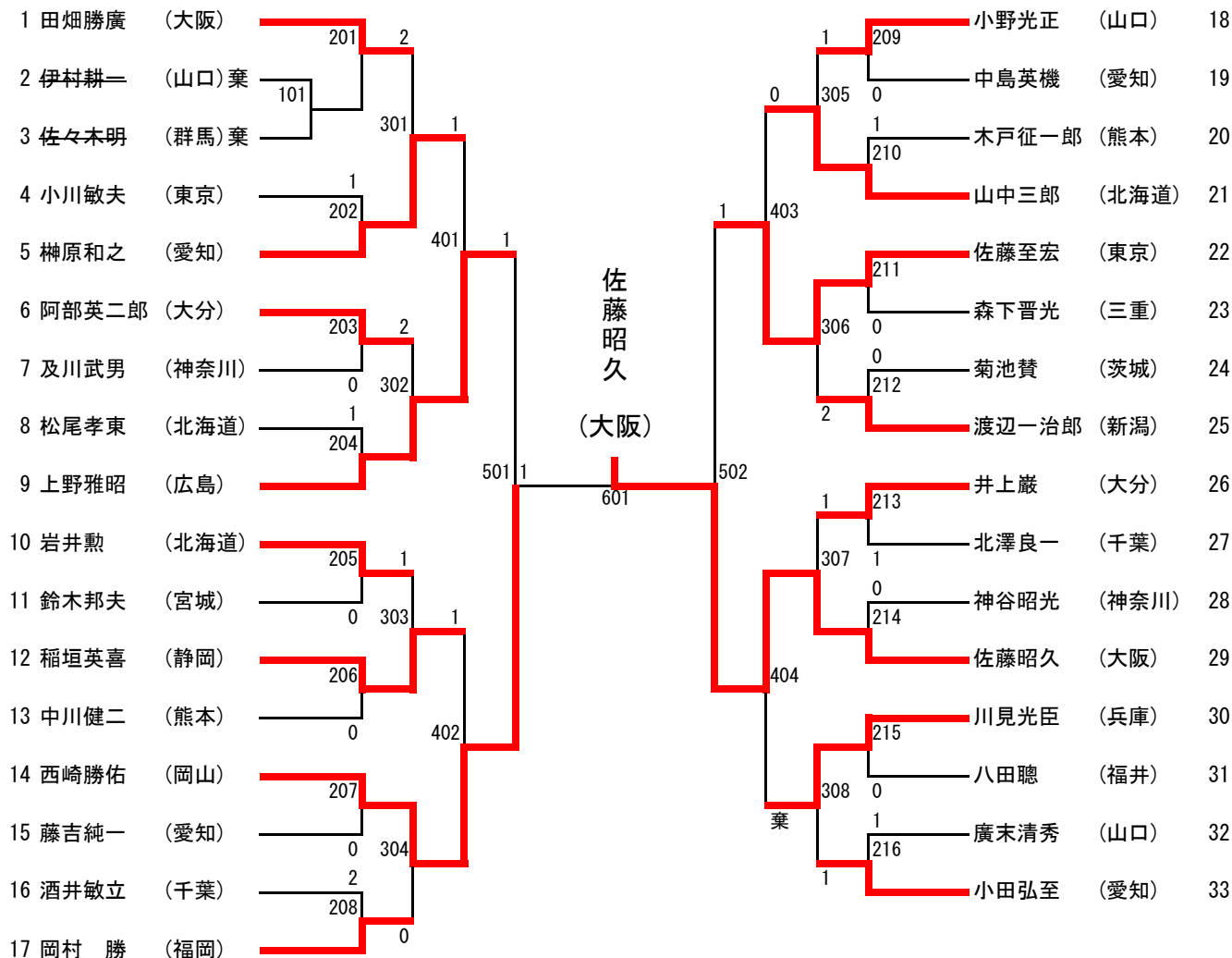
## 男子ハイシックスティーマッチ (MSH60)



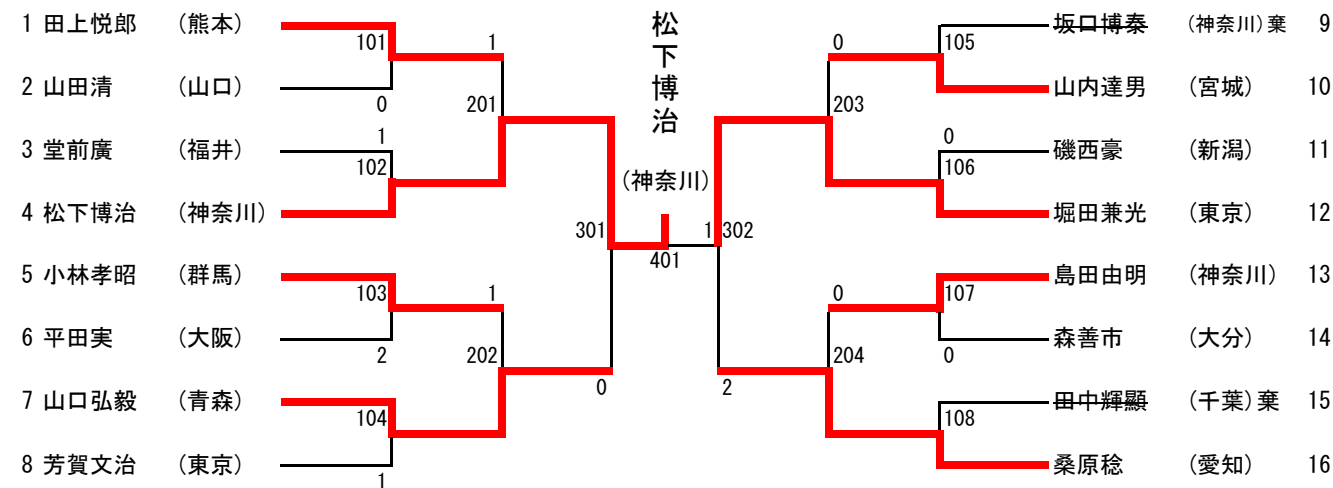
## 女子ハイシックスティーマッチ (WSH60)



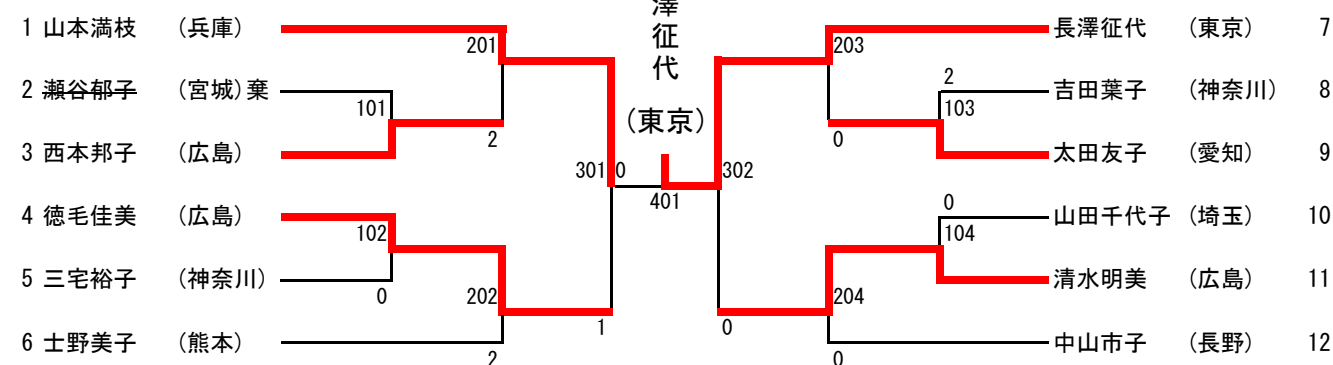
## 男子ロウセブンティ- (MSL70)



## 男子ハイセブンティ- (MSH70)



## 女子セブンティ- (WS70)



### エイティアー(S80)

Aリーグ	田中五郎	沖野和夫	土井ちゑ	得点	順位
1 田中五郎 (東京)		3 - 2	3 - 0	4	1
2 沖野和夫 (東京)	2 - 3		3 - 0	3	2
3 土井ちゑ (兵庫)	0 - 3	0 - 3		2	3

Bリーグ	増田清人	水野稔	田中孝二郎	得点	順位
1 増田清人 (三重)		3 - 0	3 - 0	4	1
2 水野稔 (東京)	0 - 3		3 - 2	3	2
3 田中孝二郎 (山口)	0 - 3	2 - 3		2	3

Cリーグ	大島勝博	藤村敏	葛岡カロ子	得点	順位
1 大島勝博 (東京)		3 - 1	3 - 0	4	1
2 藤村敏 (岩手)	1 - 3		3 - 0	3	2
3 葛岡カロ子 (東京)	0 - 3	0 - 3		2	3

### 男子エイティアー(MS80)

決勝リーグ	田中五郎	増田清人	大島勝博	得点	順位
A1 田中五郎 (東京)		3 - 0	0 - 3	3	2
B1 増田清人 (三重)	0 - 3		0 - 3	2	3
C1 大島勝博 (東京)	3 - 0	3 - 0		4	1

### 女子エイティアー(WS80)

