

# ①男子シングルス

トーナメントを行い、2回戦で勝ったものはA-1, B-1, C-1, D-1に入り、負けたものはA-2, B-2, C-2, D-2に入ります。

1	山本 諒 Freedom	根岸 岳央 山梨大	志村 優人 日本航空高		2-1	A-1
2	野澤 佳樹 FLAT FIELD	金丸 翔 OVERLIGHT	伊藤 大樹 都留文大		0 1-1	A-2
3	卯月 健太郎 甲府工業高	渡部 勇 西桂C	森田 有昭 山梨学院大		0	
4	鎌田 敬 中京学院大	幸泉 寿之 なつみかん	奈良 直樹 甲斐路C		1-2	1
5	金井 駿 甲府市役所	清水 秀 山梨学院大	金 宥志 都留文大		1	2-2
6	雨池 南央人 日本航空高	望月 勇太 北優会	宿澤 怜央 ピーベリー		0 1-3	D-2
7	斉藤 雄哉 FLAT FIELD	関原 宙希 都留文大	菅原 大樹 山梨大			
8	駒木 智行 山梨学院大	細田 卓良 甲府南高	半谷 紀道 山梨大		1-4	0
9	氏原 周平 北優会	天野 聖史朗 OVERLIGHT	大金 喬 都留文大	高橋 輝久 Freedom	0	2-3
10	井草 桂太 都留文大	関山 稜 埼京倶楽部	伊藤 繁生 甲府市役所		1-5	C-2
11	多和田 明良 なつみかん	笹川 耀介 山梨大	竹前 亮 日本航空高		0	
12	菊地 大輝 日本航空高	手良村 侑希 山梨大	渡邊 雄太 FLAT FIELD 棄権		1-6	
13	嶋田 有剛 東エレC	高梨 祥樹 都留文大	深澤 侑太 なつみかん		0	2-4
14	内田 涼介 神奈川大	古屋 祐樹 甲斐路C	丹澤 雄貴 笛吹高		2	B-2

1~4位決定リーグ		山本 諒 Freedom	菊地 大輝 日本航空高	関山 稜 埼京倶楽部	斉藤 雄哉 FLAT FIELD	勝 / 負	順位
A-1	山本 諒 Freedom		1 - 3	0 - 3	2 - 3	0 / 3	4
B-1	菊地 大輝 日本航空高	3 - 1		3 - 1	3 - 2	3 / 0	1
C-1	関山 稜 埼京倶楽部	3 - 0	1 - 3		3 - 1	2 / 1	2
D-1	斉藤 雄哉 FLAT FIELD	3 - 2	2 - 3	1 - 3		1 / 2	3

5~8位決定リーグ		卯月 健太郎 甲府工業高	内田 涼介 神奈川大	細田 卓良 甲府南高	鎌田 敬 中京学院大	勝 / 負	順位
A-2	卯月 健太郎 甲府工業高		3 - 2	3 - 1	3 - 2	3 / 0	1
B-2	内田 涼介 神奈川大	2 - 3		3 - 0	3 - 0	2 / 1	2
C-2	細田 卓良 甲府南高	1 - 3	0 - 3		3 - 1	1 / 2	3
D-2	鎌田 敬 中京学院大	2 - 3	0 - 3	1 - 3		0 / 3	4

### ③男子ダブルス

1	駒木 智行 宮下 雅也	山梨学院大 OVERLIGHT	2-1	2	山本 諒 高橋 輝久	Freedom	25
2	比嘉 ハファエル 秋山 太志	増穂商業高 富士川SS	1-1	天野 聖史朗 金丸 翔	OVERLIGHT	26	
3	森澤 淳莉 根津 郁未	甲府工業高	1 0 3-1	角田 龍 田中 淳也	笛吹高	27	
4	板山 裕昌 宮崎 渚	日本航空高	1-2	雨池 南央人 鎌田 敬	日本航空高 中京学院大	28	
5	奈良 直樹 古屋 祐樹	甲斐路C	0 2-2	後藤 柊磨 小林 勝博	甲府工業高	29	
6	井草 桂太 大金 喬	都留文大	0 4-1	清水 秀 内田 涼介	山梨学院大 神奈川大	30	
7	青柳 周作 久島 健太	甲府昭和	0 2-3	幸泉 寿之 清水 佳彦	なつみかん 甲州市体協	31	
8	細谷 勉 宿澤 怜央	ピーベリー	1-3	保坂 直哉 氏原 周平	北優会	32	
9	丹澤 雄貴 菊嶋 洗希	笛吹高	1 3-2	土田 行信 神山 翔	だつりよC	33	
10	中村 優輝 笠谷 征士	白州中	棄権 1	望月 貴文 横塚 大和	甲府工業高	34	
11	小俣 良元 萩原 章元	なつみかん	2-4	金 有志 関原 宙希	都留文大	35	
12	菊地 大輝 志村 優人	日本航空高	5-1 0	半田 隼人 堀木 陽登	日本航空高	36	
13	松村 隆弘 大城 幸夫	山梨信金 Freedom	1 2-5	山本 潤 坂本 竜一	Freedom Club-e	37	
14	金井 駿 伊藤 繁生	甲府市役所	1-5	高尾 益義 渡部 勇	西桂C	38	
15	竹前 亮 根岸 真大	日本航空高	0 3-3 0	志村 倫也 卯月 梨央	富士川SS	39	
16	櫻井 健矢 天野 俊	OVERLIGHT	1-6	関根 平誠 井上 光	日本航空高	40	
17	松本 啓 松本 礼	上野原卓連 上野原西中	0 2-6	森田 有昭 細田 卓良	山梨学院大 甲府南高	41	
18	向山 颯 唐沢 誠也	甲府工業高	1 4-2	渡邊 雄太 野澤 佳樹	FLAT FIELD	42	
19	杉本 快都 時田 壮	忍野SS 富士川SS	2-7 0	高梨 祥樹 伊藤 大樹	都留文大	43	
20	望月 勇太 卯月 健太郎	北優会 甲府工業高	1-7 0	齊木 汐海 前田 祐生	甲府工業高	44	
21	多和田 明良 深澤 侑太	なつみかん	2 3-4	井上 昌太 中村 陽向	白州中	45	
22	大輪 陽向 藤森 哉斗	白州中	棄権 1-8 1	小田切 喜昭 松澤 恭兵	なつみかん	46	
23	田邊 拓人 濱谷 青立	日本航空高	2-8	堀内 竜汰 平井 洵也	東海大甲高	47	
24	斉藤 雄哉 関山 稜	FLAT FIELD 埼京倶楽部		内藤 大暉 小松 論敏	日本航空高	48	

決勝

7	—	11	
9	—	11	
0	8	—	11 3
		—	
		—	

内藤 大暉  
小松 論敏

日本航空高

3 決勝

11	—	8	
13	—	11	
3	12	—	10 0
		—	
		—	

望月 貴文  
横塚 大和

甲府工業高

斉藤 雄哉 FLAT FIELD  
関山 稜 埼京倶楽部

駒木 智行 山梨学院大  
宮下 雅也 OVERRIGHT

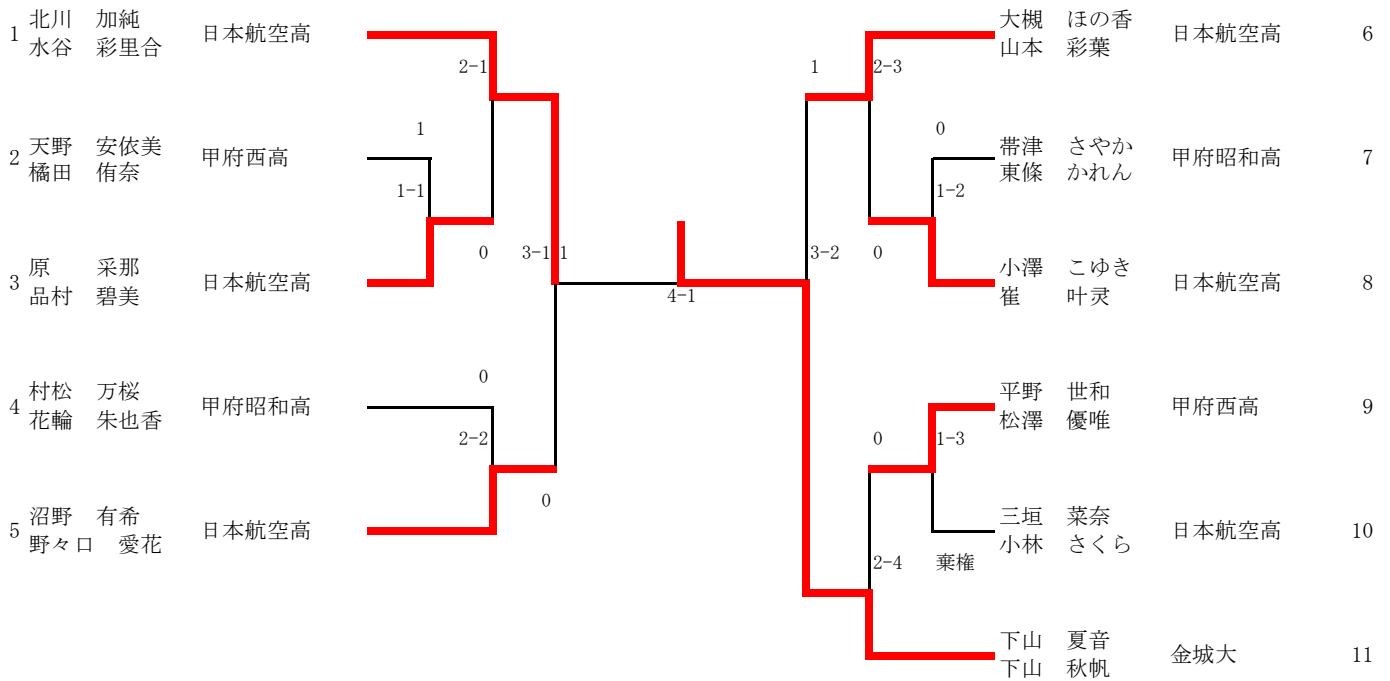
## ②女子シングルス (予選の記録は決勝リーグに反映されます)

A	下山 秋帆	水谷 彩里合	大槻 ほの香
	金城大	日本航空高	日本航空高

B	北川 加純	山本 彩葉	二階堂 朋美	中國 早貴
	日本航空高	日本航空高	上野原卓連	東エレC

決勝リーグ		A-1	B-1	A-2	B-2	勝 / 負	順位
		下山 秋帆 金城大	北川 加純 日本航空高	水谷 彩里合 日本航空高	山本 彩葉 日本航空高		
A-1	下山 秋帆 金城大		3 - 2	3 - 0	3 - 1	3 / 0	1
B-1	北川 加純 日本航空高	2 - 3		3 - 1	3 - 0	2 / 1	2
A-2	水谷 彩里合 日本航空高	0 - 3	1 - 3		2 - 3	0 / 3	4
B-2	山本 彩葉 日本航空高	1 - 3	0 - 3	3 - 2		1 / 2	3

## ④女子ダブルス



決 勝

北川 加純	水谷 彩里合	日本航空高	9 - 11	下山 夏音	下山 秋帆	金城大
			11 - 6			
1			7 - 11	3		
			7 - 11			
			-			

⑤男子30（予選の記録は決勝リーグに反映されます）

A	深沢 翔 商友C	萩原 章元 なつみかん	成本 洋介 東エレC	B	保坂 直哉 北優会	神山 翔 だつりよC	小俣 良元 なつみかん
---	-------------	----------------	---------------	---	--------------	---------------	----------------

決勝リーグ		A-1	B-1	A-2	B-2	勝 / 負	順位	得失点率
		成本 洋介 東エレC	保坂 直哉 北優会	深沢 翔 商友C	神山 翔 だつりよC			
A-1	成本 洋介 東エレC	/	2 - 3	3 - 2	3 - 1	2 / 1	2	1.00
B-1	保坂 直哉 北優会	3 - 2	/	0 - 3	3 - 1	2 / 1	3	0.60
A-2	深沢 翔 商友C	2 - 3	3 - 0	/	3 - 0	2 / 1	1	1.66
B-2	神山 翔 だつりよC	1 - 3	1 - 3	0 - 3	/	0 / 3	4	/

⑦男子40（予選の記録は決勝リーグに反映されます）

A	横山 敏博 CLUB-e 棄権	清水 佳彦 甲州市体協	丸山 正 リバーウエスト	B	大城 幸夫 Freedom	水上 勝博 卓剛C	松本 啓 上野原卓連
---	--------------------	----------------	-----------------	---	------------------	--------------	---------------

決勝リーグ		A-1	B-1	A-2	B-2	勝 / 負	順位	得失点率
		丸山 正 リバーウエスト	大城 幸夫 Freedom	清水 佳彦 甲州市体協	水上 勝博 卓剛C			
A-1	丸山 正 リバーウエスト	/	0 - 3	3 - 1	1 - 3	1 / 2	2	1.12
B-1	大城 幸夫 Freedom	3 - 0	/	3 - 0	3 - 0	3 / 0	1	/
A-2	清水 佳彦 甲州市体協	1 - 3	0 - 3	/	3 - 1	1 / 2	3	0.96
B-2	水上 勝博 卓剛C	3 - 1	0 - 3	1 - 3	/	1 / 2	4	0.92

⑨男子50（予選の記録は決勝リーグに反映されます）

A	白須 英教 大月卓連	清水 一也 甲州市体協	土田 行信 だつりよC	B	米倉 克也 TSC	水上 聡 TSC	秋山 浩 山梨信金	小田切 喜昭 なつみかん
---	---------------	----------------	----------------	---	--------------	-------------	--------------	-----------------

決勝リーグ		A-1	B-1	A-2	B-2	勝 / 負	順位
		白須 英教 大月卓連	秋山 浩 山梨信金	土田 行信 だつりよC	小田切 喜昭 なつみかん		
A-1	白須 英教 大月卓連	/	3 - 0	3 - 0	3 - 0	3 / 0	1
B-1	秋山 浩 山梨信金	0 - 3	/	3 - 1	3 - 0	2 / 1	2
A-2	土田 行信 だつりよC	0 - 3	1 - 3	/	3 - 1	1 / 2	3
B-2	小田切 喜昭 なつみかん	0 - 3	0 - 3	1 - 3	/	0 / 3	4

## ⑪男子60

LOW		1	2	3	勝 / 負	順位
		田中 清文 山梨MTC	高尾 益義 西桂C	櫻井 俊彰 富士吉田C		
1	田中 清文 山梨MTC		3 - 0	3 - 0	2 / 0	1
2	高尾 益義 西桂C	0 - 3		3 - 0	1 / 1	2
3	櫻井 俊彰 富士吉田C	0 - 3	0 - 3		0 / 2	3

Hight		1	2	3	勝 / 負	順位	得失点率
		弦間 清春 山梨MTC	関口 秀治 山梨MTC	佐藤 芳洋 山梨MTC			
1	弦間 清春 山梨MTC		3 - 0	0 - 3	1 / 1	2	1.00
2	関口 秀治 山梨MTC	0 - 3		3 - 0	1 / 1	1	1.06
3	佐藤 芳洋 山梨MTC	3 - 0	0 - 3		1 / 1	3	0.95

⑫女子60 LOW		1	2	勝 / 負	順位
		天野 真弓 笛吹卓連	中村 裕子 笛吹卓連		
1	天野 真弓 笛吹卓連		0 - 3	0 / 1	2
2	中村 裕子 笛吹卓連	3 - 0		1 / 0	1

※ 練習台を用意いたしますので希望がある場合は各々で申込試合を行って下さい。

※ 以下に推薦選手と代表選手を記載いたします。

◎推薦選手

男子50 松村 隆弘 (山梨信金)

男子70 細谷 勉 (ピーベリー)

女子70 薩美 敏子 (北杜)

◎代表選手

女子50 三木 里子 (卓剛クラブ)

女子60H i g h t 土屋 洋子 (笛吹卓連)

男子70L o w 瀬戸 大輔 (山梨MTC)

男子70H i g h t 鈴木 章 (中央クラブ)

女子70 土屋 まき子 (平野卓研)

# ⑮男子ジュニア

1	望月 貴文 甲府工業高	佐野 怜央 甲府商業高	瀧口 藍丸 吉田高		2-1			
2	須藤 海斗 富士北稜高	菊嶋 洗希 笛吹高	宮下 祥吾 吉田高		1	1-1		
3	堀内 竜汰 東海大甲高	西澤 勇紀 韮崎高	田邊 拓人 日本航空高				2	3-1
4	小松 論敏 日本航空高	堀内 琉斗 河口湖高	飯室 歩夢 富士北稜高		1-2			
5	小俣 周平 日大明誠高	西海 大愛 甲府商業高	相澤 太陽 吉田高		0	2-2		1
6	森澤 淳莉 甲府工業高	佐藤 俊介 韮崎高	渡邊 龍之介 吉田高		0	1-3		
7	根岸 真大 日本航空高	松澤 恭兵 塩山高校	吉良 聖矢 笛吹高				1	
8	宮崎 渚 日本航空高	卯月 梨央 富士川SS	森原 史廣 笛吹高		1-4			
9	渡辺 一也 吉田高	外川 遥己 富士北稜高	根津 郁未 甲府工業高		0	2-3		1
10	平井 洵也 東海大甲高	井上 歩紀 甲府商業高 棄権	萩原 航大 日大明誠高		1-5			
11	久島 健太 甲府昭和	向山 颯 甲府工業高	舟久保 瞭乃介 吉田高		1			3-2
12	半田 隼人 日本航空高	角田 龍 笛吹高	天野 快飛 富士北稜高		1	1-6	1	
13	金井 公亮 甲府商業高	宇治 陽介 吉田高	望月 貴斗 韮崎高				2-4	
14	横塚 大和 甲府工業高	井上 光琉 吉田高	奈良 朋樹 日大明誠高					
15	板山 裕昌 日本航空高	萩原 響 笛吹高	奥脇 遼太 吉田高				2-5	
16	土屋 孝介 東海大甲高	関根 平誠 日本航空高	清水 憲声 富士北稜高 棄権	原 尚瑚 韮崎高	2	1-7		
17	武川 聖 甲府商業高	金子 太郎 吉田高	唐沢 誠也 甲府工業高				1	3-3
18	田中 淳也 笛吹高	井上 光 日本航空高	後藤 終磨 甲府工業高		1-8			
19	倉澤 聖太 吉田高	市川 大輝 東海大甲高	遠山 悠斗 富士北稜高 棄権	秋山 太志 富士川SS	1	2-6		0
20	立田 武士 日大明誠高	中村 幸多郎 吉田高	中込 光星 甲府商業高		0	1-9		
21	齊木 汐海 甲府工業高	青柳 周作 甲府昭和	小池 祐輝 韮崎高				0	
22	前田 祐生 甲府工業高	水澤 琉翔 笛吹高	小幡 亜令 東海大甲高		1-10			
23	田端 璃央 日大明誠高 棄権	山口 桜生 富士北稜高	太田 千駿 吉田高		0	2-7		1
24	西海 力愛 甲府商業高	志村 倫也 富士川SS	渡辺 奏 吉田高		1-11			
25	岡村 拓馬 韮崎高	堀木 陽登 日本航空高	大久保 雄斗 甲府昭和		2			3-4
26	渡辺 右京 吉田高	田中 堅士 甲府商業高	濱谷 青立 日本航空高		1	1-12	0	
27	白須 雅人 吉田高	小林 勝博 甲府工業高	久住 柊也 韮崎工業高				2-8	
28	内藤 大暉 日本航空高	山田 祐輝 笛吹高	佐藤 大耀 吉田高					

A

D

C

B

# ⑩女子ジュニア

1	平野 世和 甲府西高	尾崎 由佳 富士川SS	三垣 菜奈 日本航空高 <b>棄権</b>	渡邊 凜 富士北稜高	2-1	A
2	米山 結菜 甲府商業高	小林 萌 富士北稜高	浅川 瑛子 韮崎高		0 1-1	
3	原 采那 日本航空高	大森 舞依 吉田高	齋藤 夢生 笛吹高		1	
4	崔 叶灵 日本航空高	渡邊 向日葵 富士北稜高	長谷川 空 甲府商業高		2-2	D
5	野々口 愛花 日本航空高	鷹村 玲奈 塩山高校	四條 愛梨 吉田高		0	
6	小澤 こゆき 日本航空高	鴨下 菜奈 笛吹高	磯部 みなも 日大明誠高	馬渡 ほのか 富士北稜高	2 2-3	C
7	藤原 ひな子 甲府商業高	水上 栞 東海大甲高 <b>棄権</b>	荒井 涼歌 富士北稜高 <b>棄権</b>		0 1-2	
8	小林 さくら 日本航空高	宮城 凜々子 河口湖南中	加々美 響 吉田高		1-3	
9	品村 碧美 日本航空高	渡邊 桜子 富士北稜高	長田 穂空 吉田高		1-3 1	B
10	石澤 麻衣 富士川SS	村松 万桜 甲府昭和高	野澤 彩里 甲府商業高		1 2-4	
11	沼野 有希 日本航空高	雨宮 七海 甲府商業高	加々見 桃奈 富士吉田C			

男子ジュニア 決勝リーグ		望月 貴文 甲府工業高	内藤 大暉 日本航空高	板山 裕昌 日本航空高	横塚 大和 甲府工業高	勝 / 負	順位	得点率
A	望月 貴文 甲府工業高		2 - 3	3 - 2	3 - 2	2 / 1	3	0.948
B	内藤 大暉 日本航空高	3 - 2		2 - 3	3 - 2	2 / 1	2	1.01
C	板山 裕昌 日本航空高	2 - 3	3 - 2		3 - 2	2 / 1	1	1.04
D	横塚 大和 甲府工業高	2 - 3	2 - 3	2 - 3		0 / 3	4	

女子ジュニア 決勝リーグ		平野 世和 甲府西高	沼野 有希 日本航空高	小林 さくら 日本航空高	崔 叶灵 日本航空高	勝 / 負	順位
A	平野 世和 甲府西高		3 - 0	3 - 0	2 - 3	2 / 1	2
B	沼野 有希 日本航空高	0 - 3		3 - 0	1 - 3	1 / 2	3
C	小林 さくら 日本航空高	0 - 3	0 - 3		0 - 3	0 / 3	4
D	崔 叶灵 日本航空高	3 - 2	3 - 1	3 - 0		3 / 0	1

# ⑰男子カデット

1	時田 壮 富士川SS	古屋 太陽 西桂C	青田 琉生 平野卓研		2-1			
2	桑原 諒多 浅川中	中村 優輝 白州中	山根 悠太郎 忍野SS		1-1			
3	岩田 侃大 田富中	望月 信 白州SS <b>棄権</b>	山口 叶太 富士吉田C		0	0	3-1	A
4	井上 昌太 白州中	吉田 一輝 白州SS	新津 健申 田富中 <b>棄権</b>		2-2			
5	宮本 響 忍野SS	秋山 総志 富士川SS	望月 陽介 都留二中 <b>棄権</b>		0		1	
6	小河内 貴司 富士川SS	鈴木 向陽 田富中	古屋 甲斐 西桂C		2-3		2	
7	高橋 颯 南アルプスC	笠谷 征士 白州中	荒川 侑輝 平野卓研		0		3-2	D
8	小泉 斗季 白州SS	高野 純平 浅川中	木曾川 智也 田富中 <b>棄権</b>		0	2-4		
9	有泉 叶 平野卓研	工藤 将太郎 富士川SS	吉永 有宇紀 忍野SS					
10	水口 晃成 甲斐路C	小林 雅晴 平野卓研	大輪 陽向 白州中		2-5			
11	秋山 創志 富士川SS	橘田 理貴 田富中	野澤 融希 白州SS		1	1-2		
12	岡 航士 南アルプスC	石崎 源 忍野SS	宇佐美 光琳 浅川中		0		3-3	C
13	水口 泰成 富士川SS	吉田 晃輝 白州SS	藁科 秀平 忍野SS		1	2-6		
14	堀内 琳雅 富士吉田C	植松 堅士 白州中	鈴木 健太 田富中				0	
15	河澄 圭哉 石和中	丹澤 亮哉 田富中	藤森 哉斗 白州中		2-7		0	
16	倉崎 一朗 平野卓研	市来 琉翔 富士川SS	牧野 皓駿 忍野SS		0			
17	中村 陽向 白州中	渡部 舜 西桂C	沼田 琉太郎 浅川中		1-3	0	3-4	B
18	二柿 勝 田富中	甘利 悠雅 南アルプスC	藤田 紘介 富士川SS		0	2-8		
19	杉本 快都 忍野SS	倉崎 映二 平野卓研	水谷 葉雨 白州SS					

男子カデット 決勝リーグ	時田 壮 富士川SS	杉本 快都 忍野SS	水口 晃成 甲斐路C	有泉 叶 平野卓研	勝 / 負	順位
A 時田 壮 富士川SS		1 - 3	3 - 1	3 - 0	2 / 1	2
B 杉本 快都 忍野SS	3 - 1		3 - 2	3 - 1	3 / 0	1
C 水口 晃成 甲斐路C	1 - 3	2 - 3		3 - 0	1 / 2	3
D 有泉 叶 平野卓研	0 - 3	1 - 3	0 - 3		0 / 3	4



# ⑱女子カデット

1	平野 亜子 平野卓研	武藤 星良 富士吉田C	長田 唯那 富士川SS		2-1	A
2	宮城 百花 忍野SS	長田 幸穂 平野卓研	佐野 奈珠 甲西中 棄権	市川 紗帆 南アルプスC	1-1	
3	芳賀 希海 甲斐路C	大木 菜々華 富士川SS	間込 夢乃 平野卓研		0 1	
4	勝俣 志麻 富士吉田C	市川 桜来 南アルプスC	小松 由空 平野卓研		1-2	D
5	松澤 愛奈 平野卓研	輿石 颯花 富士川SS	佐野 輝亜来 甲西中 棄権		2	
6	輿石 郁花 富士川SS	橘田 八重 平野卓研	河澄 寧々 甲斐路C		1 1-3	
7	市川 のい 南アルプスC	海野 亜実 甲西中	山田 美鶴穂 白州中		1	
8	倉崎 花 平野卓研	市川 ゆいか 南アルプスC	保坂 梨乃 甲西中		1-4	C
9	勝俣 美彩 富士吉田C	長田 理聖 富士川SS	小松 冬空 平野卓研		0	
10	市川 めいな 南アルプスC	大森 葵生 甲西中	矢野 菜々穂 平野卓研		1-5	
11	水口 加奈子 甲斐路C	野澤 陽々葵 白州SS	秋山 真凜 富士川SS		2	
12	石原 颯希 富士川SS	高木 胡万智 平野卓研	村松 莉衣奈 南アルプスC		1-6	B
13	青柳 杏 平野卓研	堀内 七海 富士川SS	大森 心愛 甲西中		0	
14	蔡 玘杭 富士吉田C	入倉 楓 富士川SS	小沢 梨月 南アルプスC		0 1-7	
15	渡邊 ゆうり 平野卓研	深澤 花菜 甲西中	水口 咲良 甲斐路C		0	

女子カデット 決勝リーグ		平野 亜子 平野卓研	石原 颯希 富士川SS	市川 めいな 南アルプスC	市川 のい 南アルプスC	勝 / 負	順位
A	平野 亜子 平野卓研		3 - 0	3 - 1	3 - 1	3 / 0	1
B	石原 颯希 富士川SS	0 - 3		1 - 3	1 - 3	0 / 3	4
C	市川 めいな 南アルプスC	1 - 3	3 - 1		0 - 3	1 / 2	3
D	市川 のい 南アルプスC	1 - 3	3 - 1	3 - 0		2 / 1	2