

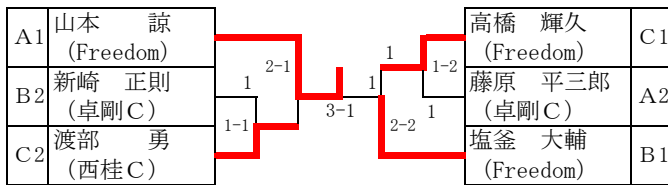
男子シングルス (代表4名)

Aリーグ	山本 諒 (Freedom)	藤原 平三郎 (卓剛C)	野澤 佳樹 (FLAT FIELD)	勝 敗	順位
1 山本 諒 (Freedom)	-	3 ③ 0	3 ② 0	2 / 0	1
2 藤原 平三郎 (卓剛C)	0 - 3	-	3 ① 2	1 / 1	2
3 野澤 佳樹 (FLAT FIELD)	0 - 3	2 - 3	-	0 / 2	3

Bリーグ	塩釜 大輔 (Freedom)	柏木 公太 (西桂C)	新崎 正則 (卓剛C)	勝 敗	順位
1 塩釜 大輔 (Freedom)	-	3 ③ 1	3 ② 1	2 / 0	1
2 柏木 公太 (西桂C)	1 - 3	-	2 ① 3	0 / 2	3
3 新崎 正則 (卓剛C)	1 - 3	3 - 2	-	1 / 1	2

Cリーグ	渡部 勇 (西桂C)	高橋 輝久 (Freedom)	渡邊 雄太 (FLAT FIELD)	勝 敗	順位
1 渡部 勇 (西桂C)	-	2 ③ 3	3 ② 2	1 / 1	2
2 高橋 輝久 (Freedom)	3 - 2	-	3 ① 1	2 / 0	1
3 渡邊 雄太 (FLAT FIELD)	2 - 3	1 - 3	-	0 / 2	3

1・2位トーナメント



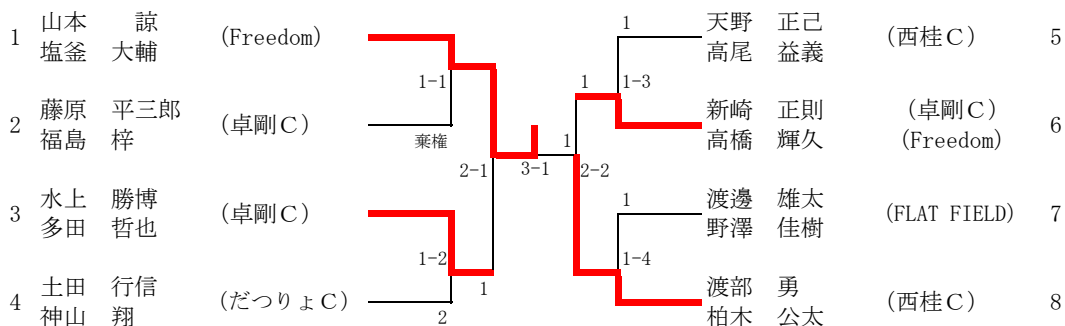
決 勝 戦

山本 諒 (Freedom)	10 - 12	塩釜 大輔 (Freedom)
3	11 - 6	1
	11 - 9	
	11 - 8	
	-	

3位 決 定 戦

渡部 勇 (西桂C)	7 - 11	高橋 輝久 (Freedom)
1	12 - 10	3
	8 - 11	
	5 - 11	
	-	

男子ダブルス (代表2組)



決 勝 戦

山本 諒 (Freedom)	11 - 6	渡部 勇 (西桂C)
3	9 - 11	1
	13 - 11	
	11 - 9	
	-	

男子シングルス30 (代表2名)

男子S 30	四海 晋介 (CLUB-e)	深沢 翔 (商友C)	神山 翔 (だつりよC)	丸山 正 (リバーウエスト)	成本 洋介 (東エレC)	保坂 直哉 (北優会)	勝 敗	順位
1	四海 晋介 (CLUB-e)	3 ^⑮ 1	3 ^⑫ 0	3 ^⑦ 1	3 ^④ 1	3 ^① 0	5 / 0	1
2	深沢 翔 (商友C)	1 - 3	3 ^③ 0	3 ^⑤ 0	3 ^⑪ 1	⑧ 棄権	3 / 1	2
3	神山 翔 (だつりよC)	0 - 3	0 - 3	0 ^⑭ 3	0 ^⑨ 3	⑥ 棄権	0 / 4	5
4	丸山 正 (リバーウエスト)	1 - 3	0 - 3	3 - 0	1 ^② 3	3 ^⑩ 1	2 / 3	4
5	成本 洋介 (東エレC)	1 - 3	1 - 3	3 - 0	3 - 1	⑬ 棄権	2 / 2	3
6	保坂 直哉 (北優会)	0 - 3	-	-	-	-	0 / 2	6

男子シングルス40 (代表2名)

男子S 40	大城幸夫 (Freedom)	水上勝博 (卓剛C)	笹尾 信介 (Freedom)	多田 哲也 (卓剛C)	勝 敗	順位
1	大城幸夫 (Freedom)	3 ^⑤ 1	3 ^① 1	3 ^④ 1	3 / 0	1
2	水上勝博 (卓剛C)	1 - 3	0 ^③ 3	2 ^② 3	0 / 3	4
3	笹尾 信介 (Freedom)	1 - 3	3 - 0	3 ^⑥ 0	2 / 1	2
4	多田 哲也 (卓剛C)	1 - 3	3 - 2	0 - 3	1 / 2	3

女子シングルス40

推薦 松村 優美 (甲斐路C)

男子シングルス50 (代表2名)

男子S 60	松村 隆弘 (山梨信金)	白須 英教 (大月卓連)	米倉 克也 (TSC)	天野 正己 (西桂C)	井上 直久 (西桂C)	土田 行信 (だつりよC)	勝 敗	順位
1	松村 隆弘 (山梨信金)	3 ^⑮ 1	3 ^⑫ 0	3 ^⑦ 0	3 ^④ 0	3 ^① 0	5 / 0	1
2	白須 英教 (大月卓連)	1 - 3	3 ^③ 0	3 ^⑤ 0	3 ^⑪ 0	2 ^⑧ 3	3 / 2	2
3	米倉 克也 (TSC)	0 - 3	0 - 3	3 ^⑭ 1	3 ^⑨ 0	3 ^⑥ 2	3 / 2	4
4	天野 正己 (西桂C)	0 - 3	0 - 3	1 - 3	3 ^② 1	0 ^⑩ 3	1 / 4	5
5	井上 直久 (西桂C)	0 - 3	0 - 3	0 - 3	1 - 3	1 ^⑬ 3	0 / 5	6
6	土田 行信 (だつりよC)	0 - 3	3 - 2	2 - 3	3 - 0	3 - 1	3 / 2	3

女子シングルス50 (代表2名)

代表 天野 みさ子 (西桂C) **1位**
北原 浩美 (中巨摩C) **2位**

1	天野 みさ子 (西桂C)	
2	北原 浩美 (中巨摩C)	

男子シングルス Low60 (代表2名)

代表 田中清文 (山梨MTC) **1位**
高尾益義 (西桂C) **2位**

1	田中清文 (山梨MTC)	
2	高尾益義 (西桂C)	

男子シングルス High60 (代表2名)

代表 弦間 清春 (山梨MTC) **1位**
佐藤 芳洋 (山梨MTC) **2位**

1	弦間 清春 (山梨MTC)	
2	佐藤 芳洋 (山梨MTC)	

女子シングルス High60
代表 深澤 昌子 (ヒ°-ハ°リ-)

男子シングルス Low70 (代表2名)
代表 細谷 勉 (ヒ°-ハ°リ-) 1位
瀬戸 大輔 (山梨MTC) 2位

1	細谷 勉 (ヒ°-ハ°リ-)	
2	瀬戸 大輔 (山梨MTC)	

女子シングルス Low70
代表 薩美 敏子 (北杜)

男子シングルス High70
代表 鈴木 章 (中央C)

交流戦

女子交流戦	深澤 昌子 (ヒ°-ハ°リ-)	薩美 敏子 (北杜)	鈴木 章 (中央C)	勝 敗	順位
1 深澤 昌子 (ヒ°-ハ°リ-)		-	-	/	
2 薩美 敏子 (北杜)	-		-	/	
3 鈴木 章 (中央C)	-	-		/	

本大会日程等詳細

平成30年度第52回全日本社会人卓球選手権大会

※期 日 平成30年9月15日(土)～17日(月・祝)
 ※会 場 徳島県鳴門市
 「アミノバリューホール(鳴門県民体育館)」
 ※出場枠 男子シングルス 4名
 女子シングルス 4名
 男子ダブルス 2組
 女子ダブルス 2組

平成30年度全日本卓球選手権大会(マスターズの部)

※期 日 平成30年10月26日(金)～28日(日)
 ※会 場 静岡県袋井市
 「エコパアリーナ」
 ※出場枠 男女年代別全種目とも各2名
 (エイティは無制限)