

2024年度
第76回 山梨県高等学校総合体育大会春季大会
卓球競技

(兼 第74回 関東高等学校卓球大会 山梨県予選)

* 期日 / 令和6年 5月 8日(水)・ 9日(木) 学校対抗の部
5月11日(土)・12日(日) 個人の部
* 会場 / 山梨県緑が丘スポーツ公園体育館

- 主催 / 山梨県教育委員会・山梨県高等学校体育連盟
- 後援 / (公財)山梨県スポーツ協会・(一社)山梨県卓球協会
- 主管 / 山梨県高等学校体育連盟卓球専門部

| | |
|----|----|
| 所属 | 氏名 |
|----|----|

◎大会日程

| 5月8日(水) メインアリーナ | 5月9日(木) サブアリーナ |
|----------------------------------------------------------------|-----------------------------------------------------------------------------|
| 8:30 選手集合 | 8:30 5～8位決定チーム 選手集合 |
| 9:00 開会式 1 優勝杯返還 2 専門部長あいさつ 3 競技上の注意 4 選手宣誓 (農林高校) | 9:30 競技開始 5～8位決定トーナメント2回戦 男女学校対抗 決勝リーグ |
| 9:30 競技開始 1回戦～ 決勝リーグ第1試合 及び 5～8位決定トーナメント1回戦 | 10:50 1～4位決定チーム 選手集合 |
| 16:00 競技終了 | 11:00 第2試合 12:30 第3試合 14:00 閉会式 1 成績発表 2 表彰 3 あいさつ 清掃・片付け |

| 5月11日(土) メインアリーナ | 5月12日(日) メインアリーナ |
|----------------------------------------------------------------|------------------------------------------------------------------------|
| 8:30 選手集合 | 8:30 選手集合 |
| 9:00 開会式 1 優勝杯返還 2 専門部長あいさつ 3 競技上の注意 4 選手宣誓 (日川高校) | 8:50 諸連絡 9:00 競技開始 男女ダブルス 決勝 男女シングルス トーナメント 1回戦～決勝, 5-8位決定 |
| 9:30 競技開始 男女シングルス 予選リーグ 男女ダブルス トーナメント 1回戦～準決勝 | 17:00 閉会式 1 成績発表 2 表彰 3 あいさつ 清掃・片付け |
| 12:30頃～ | |
| 18:00 競技終了 | |

◎関東大会予選 栄光の足跡 (学校対抗は左側優勝, 右側準優勝)

| 年度 | 学校対抗 | | | | ダブルス | | シングルス | |
|-----|----------------------|----|----|----|------------|------------|---------|---------|
| | 男子 | | 女子 | | 男子 | 女子 | 男子 | 女子 |
| H30 | 航空 | 甲工 | 航空 | 吉田 | 菊地・高 (航空) | 山本・沼野 (航空) | 菊地 (航空) | 北川 (航空) |
| R1 | 甲工 | 航空 | 航空 | 西 | 望月・横塚 (甲工) | 沼野・崔 (航空) | 板山 (航空) | 沼野 (航空) |
| R2 | 新型コロナウイルス感防止対策のため 中止 | | | | | | | |
| R3 | 航空 | 甲工 | 航空 | 甲商 | 志村・卯月 (甲工) | 田村・川合 (航空) | 八島 (航空) | 田村 (航空) |
| R4 | 航空 | 甲工 | 航空 | 甲商 | 水口・時田 (甲工) | 田村・川合 (航空) | 時田 (甲工) | 田村 (航空) |
| R5 | 航空 | 甲工 | 航空 | 甲商 | 入谷・渡部 (航空) | 市川・河澄 (航空) | 入谷 (航空) | 田村 (航空) |
| R6 | | | | | | | | |

◎開会式前の一斉練習計画

5月8日(水), 5月9日(木)

- ① 会場設営後, 放送の指示により練習時間(約15分)を確保する。(指示があるまでは競技フロアに降りない)
- ② 1校1台とする。(男女校も単独校も一律1台とする)
- ③ 1台に入れる人数は8名までとするが, 1度に打球出来る人数は4人まで(クロス打ちOK)
- ④ コート割

| コート | 校名 | コート | 校名 | コート | 校名 |
|-----|----|-----|-----|-----|------|
| 10 | 農林 | 20 | 河口湖 | 30 | 使用禁止 |
| 9 | 昭和 | 19 | 北稜 | 29 | 使用禁止 |
| 8 | 甲工 | 18 | 吉田 | 28 | ろう学校 |
| 7 | 甲東 | 17 | 興譲館 | 27 | 日大明誠 |
| 6 | 甲南 | 16 | 都留 | 26 | 日本航空 |
| 5 | 甲西 | 15 | 塩山 | 25 | 山梨学院 |
| 4 | 甲一 | 14 | 山梨 | 24 | 駿台甲府 |
| 3 | 韭工 | 13 | 日川 | 23 | 清和 |
| 2 | 韭崎 | 12 | 笛吹 | 22 | 甲陵 |
| 1 | 北杜 | 11 | 巨摩 | 21 | 甲商 |

5月9日(木)・12日(日)は当日指示をする。

競技上の注意

山梨県高校総体(2024/5/8,9) 兼 関東予選 (2024/5/11,12)

●学校対抗 ◆シングルス ▲ダブルス

1 適用ルール

- 現行の日本卓球ルール (11本5ゲーム)
- 1・2番のシングルスに出場するペアで3番ダブルスを組むことはできない。
シングルスに重複することはできない。
4～6人でオーダーを組むことができる。(登録は8名まで)

2 服装

- 団体戦は、チーム統一のユニフォーム、▲ダブルスのペアは、同じユニフォーム
→年度当初でユニフォームが揃わないチームの監督は審判長許可を得る。
- ユニフォームはJ T T A公認赤ワッペンがついているものとする。
ただし、広告付きユニフォームは使用できない。黒または白ワッペンのユニフォームも使用できる
が、胸元に白色が集中しているものは使用できない。
- 今年度の日本卓球協会のゼッケンを着用する。(ゼッケンを忘れずに持参すること)

3 サービス (正しいサービスをだすこと)

- フリーハンドの手のひらを開き、その上につかむことなく自由に転がる状態でボールをのせ、**静止させる**。この状態からサービスは開始される。
- ボールに回転を与えることなく、手のひらを離れてから16cm以上ほぼ垂直に投げ上げ、ボールが落下する途中を打球する。
- サービスを開始してから、ボールが打たれるまでの間、ボールは常にプレーイングサーフェスよりも高い位置で、かつ、サーバー側のエンドラインよりの後方にななければならない。
- またその間、サーバーまたはダブルスのパートナーの体の一部または着用している物でボールをレシーバーから隠してはならない。
- ボールが手のひらから離れたらすぐにフリーハンドと腕をサーバーの体とネットの間の空間の外に出さなければならない。

4 進行

- 学校対抗について
 - 1回戦は勝敗が決まっても5番まで行う。 2回戦以降は3点先取
 - 1回戦から準々決勝までトーナメント戦、1-4位順位決定はリーグ戦、5-8位順位決定はトーナメント戦
 - 1日目(8(水))は、5-8位順位決定 および 1-4位順位決定の第一試合までを行う。
2日目(9(木))は、5-6位、7-8位順位決定 および 1-4位順位決定の残り2試合を行う。
 - オーダー交換はすみやかに進行へ提出する。(第1試合は、8時50分までに提出)
 - 第1試合は放送による一斉スタート (整列を速やかに)
 - 2台進行の場合、3番ダブルスと4番または5番シングルスが同時にできる場合は行う。
 - 2台進行の場合、5番が4番より先に終了した時点で、勝敗が決着した場合は、勝ったチームの4番を負けとする。(記録は3-2となる)
ただし、1回戦および1-4位順位決定リーグは適用しない。
- ◆▲シングルスおよびダブルスについて
 - ◆シングルスは予選リーグ後、決勝までトーナメント方式 3位決定、5-8位順位決定を行う。
 - ▲ダブルスは1回戦から決勝までトーナメント方式 (3位決定は行わない)
 - 1日目(11(土)) ◆シングルス: 予選リーグのみ
▲ダブルス: 1回戦から準決勝まで(代表決定まで)

2日目(12(日)) ◆シングルス：トーナメント1回戦から決勝戦，3位決定戦，5-8位決定戦

▲ダブルス：決勝戦（進行状況により変更あり）

- 放送に十分注意し，試合開始に遅れないようにする。
- ゲーム開始前の正規の練習は1分間*1，ゲーム間の休憩は1分間（試合を滞らせない）

5 使用コート ※各コートの進行状況をよく確認しておくこと。

- 学校対抗 組合せ表に記載
 - ◆シングルス 予選リーグはタイムテーブルを確認（あくまでも大まかな目安のため時間や使用コートが変更になることがある。トーナメントは放送により指示する。
 - ▲ダブルス 基本的に試合番号順に行う。シングルスリーグ戦が終わった選手及びダブルスのみ選手は，ダブルス進行席にダブルスの選手番号を伝えること。伝えないとダブルスの試合が遅れてしまう（ペアの片方ずつでよいので必ず報告する）。
- 使用コートについて 8(水)は30台，9(木)は8台，11(土)，12(日)は30台で行う。
- 開会式前の練習は別途練習割振りにしたがる。
- 競技中空いている台で練習はしてはならない。（競技に関係ない者は競技エリア立入禁止）

6 アドバイザー・ベンチ

- 学校対抗
 - ベンチに入ることができる者
 - 1日目～ 監督・登録選手（8名まで） ※応援の者は1階フロアには降りることはできない
 - 2日目 監督・登録選手（8名まで）
 - 監督・登録選手は床に座る。（観客席から見えないので立たない）
 - 団体登録選手以外は観客席から応援する。
 - 若番チームがステージ向かって右側
 - 競技フロアでミーティングは行わない。
- ◆▲個人戦
 - ベンチには，アドバイザーとして1名が入ることができる。（アドバイザーは椅子に座る）
応援等は観客席で行う。
 - 若番選手がステージ向かって右側
 - アドバイザーは，顧問，自校の卓球部員，自校の登録外部指導者に限る。
- 該当の試合に関係ない者は競技領域（フェンス内）に立ち入らない。
（試合が終わったら速やかに競技領域から出る）
- アドバイスは，ゲームとゲームの間の休憩時間，認められた競技の中断時間のみにアドバイスを受けることができるが，練習終了時とマッチの開始時はアドバイスを受けることはできない。
（※高校生以下の大会では，「ラリー中を除いていつでもアドバイスを受けることができる」は適用されない。 H29/1/1改定ルール）
 - 選手およびアドバイザーが，競技領域（含ベンチ）において，携帯電話、タブレット等で通信する行為を厳禁する。これらの機器で動画を撮影することは可能であるが，その場合も三脚に固定してあるものを1台のみとする。アドバイザーが手持ちで動画撮影をしていた場合は本部からの指導対象となりえる。
- アドバイザーは白色の服装を避ける。

7 バッドマナー

- 競技者またはアドバイザーは相手競技者に対して不当な影響を与えたり、観客に不快感を与えるような態度を慎む。そのような違反行為を行った場合相手競技者にポイントが与えられたり、競技領域から遠ざけられる等のペナルティーが課せられる。
- ポイントが決定した後は、速やかに次のサービス、あるいはレシーブの体勢をとり、みだりに時間をとるようなことなく、競技のスピードアップをはかる。

8 審判

- 学校対抗について
 - 1 回戦および1 - 4位リーグ戦、5 - 8位トーナメント戦では、相互審判
 - 2 回戦以降のトーナメントは敗者審判（各チーム1名は審判のため残る）
- ◆▲個人戦について
 - 1 試合目および決勝戦、3位決定戦、順位決定戦は相互審判、それ以外は敗者審判
 - 予選リーグは、リーグ内で試合のないものがあたる。
 - 棄権のため2人の場合は相互審判（どちらかの学校が行う）
 - 決勝トーナメント1回戦、決勝戦、3-8位順位決定戦は相互審判、それ以外は原則敗者審判
- 準決勝および決勝は、公認審判員資格をもっているものが行う場合がある。
- 得点の記入を正確に行う。学校対抗は両チームの監督に、個人戦は勝者のみに署名してもらう。
- 審判員は得点の記入を正確に行う。試合終了後は敗者に対戦記録用紙を渡す。
- 試合終了後、敗者は、対戦記録用紙を進行係へすみやかに提出。
- リーグ戦では試合終了後、リーグの全員で順位の確認を行い、全員で対戦記録用紙を進行係へ提出
する。
- 敗者審判になる場合は、進行係から次の対戦記録用紙をもらう。
- 試合が終わったら、審判員は、筆記具、ボールはコートに置いてある審判用かごへ戻す。
- 審判員は、しっかりボールを見て、正しい判定・コールを行う。
ネット、エッジ等見落とさないように注意する。
- 審判員は、ストップウォッチで時間計測し、試合の管理をする。
(計測時間：練習時間1分^{*1}、ゲーム間の休憩1分、タイムアウト1分、促進ルール適用10分)
試合の流れを滞らせないように、スロープレーへきちんと対応する。
- カウント器は胸の高さに持ち上げる。(周囲に得点が見えるようにする)

9 ラバーの貼り替え

- ラバーの貼り替えは指定された場所（ステージ側・西(ステージに向かって左側)階段下)で行う。
(観客席、競技領域等では決して行わない)

10 代表権

- 学校対抗 男女各3チーム、 ◆シングルス 男女各8人、 ▲ダブルス 男女各2組 が
関東大会へ出場（5/31～6/2 群馬県前橋市）

11 選手変更

- 原則として行わない。(選手の試合に対する自覚不足が原因のための変更は認めない)
- 学校対抗の登録は(追加登録を含めて)8名まで
- ▲◆個人戦において、ダブルスのペアの変更およびシングルの選手変更は認めない。

12 その他

- 個人戦では、自分の選手番号・試合番号を把握しておくこと。
- 開会式前の練習は、練習計画にもとづき指定コートで行う。
1台に入れる人数は8名までとするが、1度に打球出来る人数は4人まで(クロス打ちOK)とする。
- 開会式終了後棄権選手を連絡するので、開会式にはプログラム、筆記用具を持参すること。
- 準備体操をしっかりとて、けがの無いようにする。
- 放送があったら直ちにコートに入る。
- シューズの裏および卓球台を手で拭かない。
- ゲーム中の水分補給は、ペットボトルやスクイーズボトルなどふたの閉まる容器を使用すること。
- 昼食は各自持参して進行状況を見ながらとる。
- 体育館退館時は、周囲のゴミ拾いを行う。(顧問は必ず確認する)
- ゴミ袋を持参し、ゴミは必ず持ち帰ること。
(特に、使用済みのマスク、弁当など各自で責任もって持ち帰ること。)
- 貴重品の管理(盗難注意)
- 上下履きの区別 ※玄関にある下駄箱はしようしないこと。(各自で下足を管理すること)
- 選手以外はアリーナフロアへはおりられない。

13 大会運営校

- 学校対抗
 - 8日 Cブロック (甲府工業, 甲府商業, 駿台甲府, 農林)
 - 9日 本部
- ◆▲個人戦
 - 11, 12日 Dブロック (巨摩, 日川, 山梨, 甲斐清和)
 - Aブロック (北杜, 韮崎, 韮崎工業, 甲陵, 日本航空)

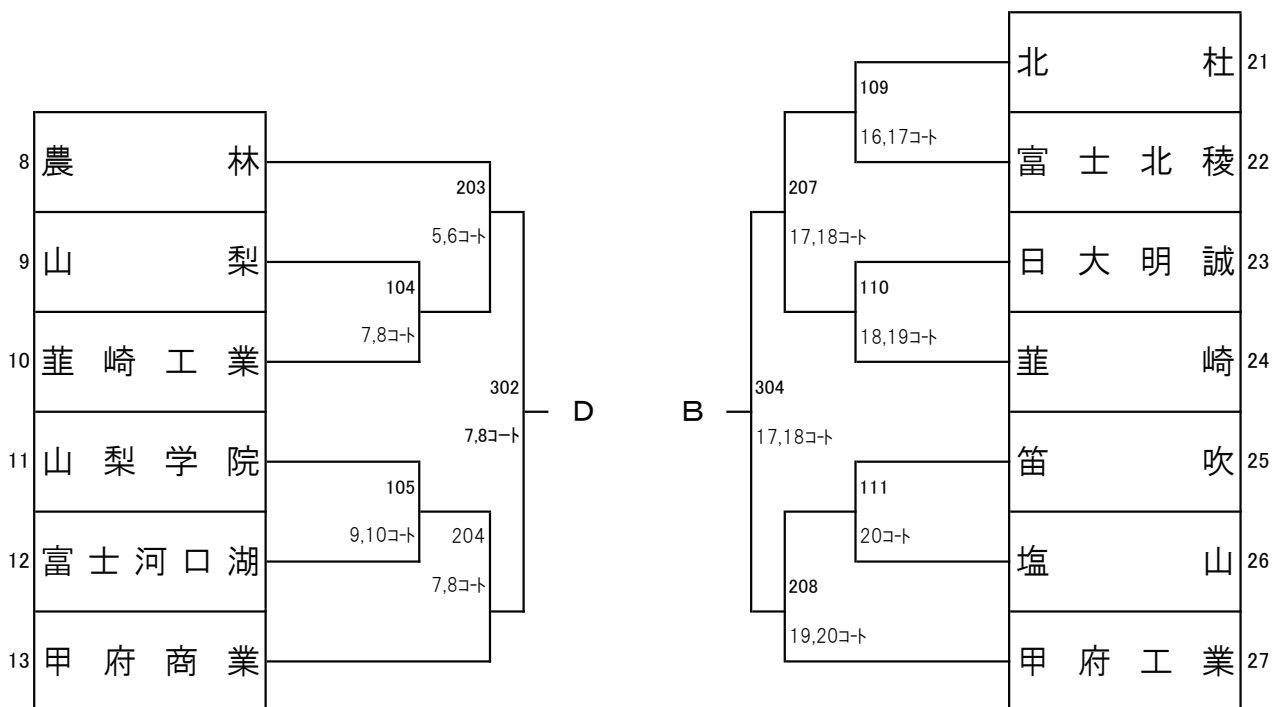
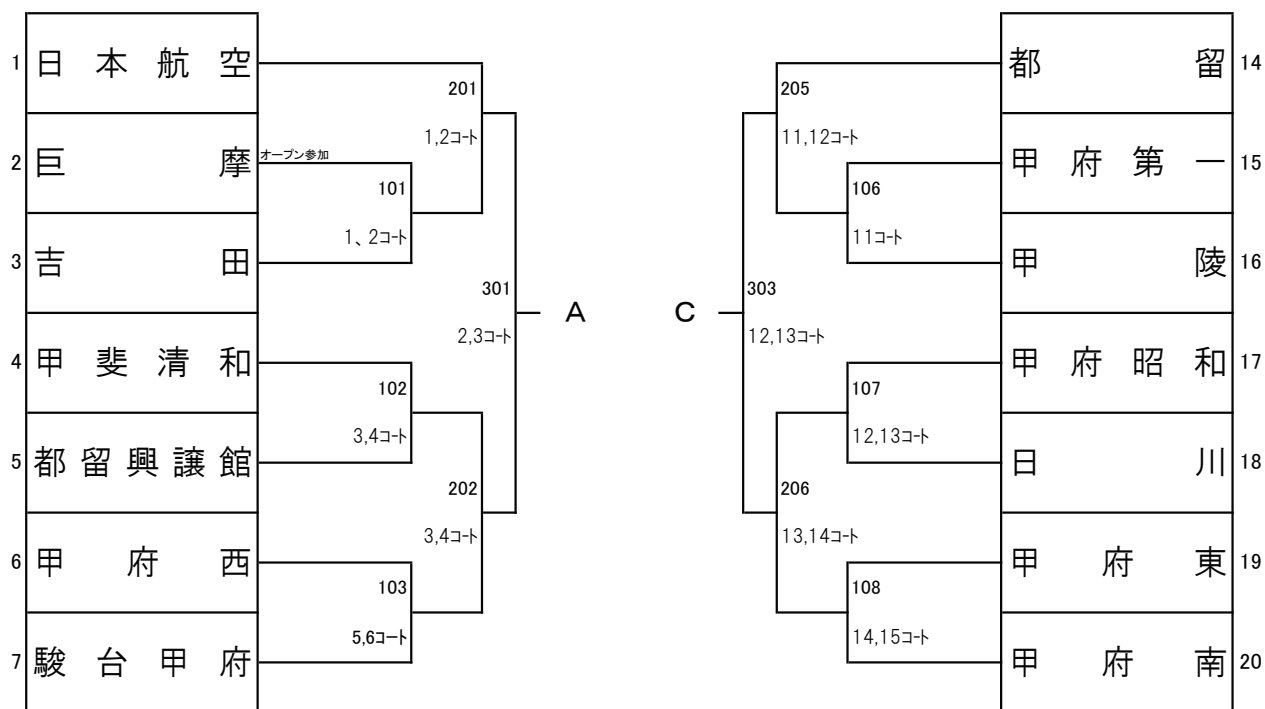
14 選手宣誓校

- 5/8 農林高校 5/11 日川高校

※1について : 日本卓球ルールでは、規定の練習時間は2分と定められているが、山梨県高体連の大会においては進行上の都合により、練習時間を1分とする特別ルールを採用している。

男子 学校対抗

5月8日(水), 9日(木)



| | | |
|----|----|----|
| 10 | 20 | 30 |
| 9 | 19 | 29 |
| 8 | 18 | 28 |
| 7 | 17 | 27 |
| 6 | 16 | 26 |
| 5 | 15 | 25 |
| 4 | 14 | 24 |
| 3 | 13 | 23 |
| 2 | 12 | 22 |
| 1 | 11 | 21 |

ステージ

※1回戦は、勝敗が決まっても5番まで行います。
 ※2回戦以降は、3点先取で行います。
 ※使用コートは、進行状況により変更する場合があります。

※使用コートは、進行状況により変更する場合があります。

学校対抗 男子

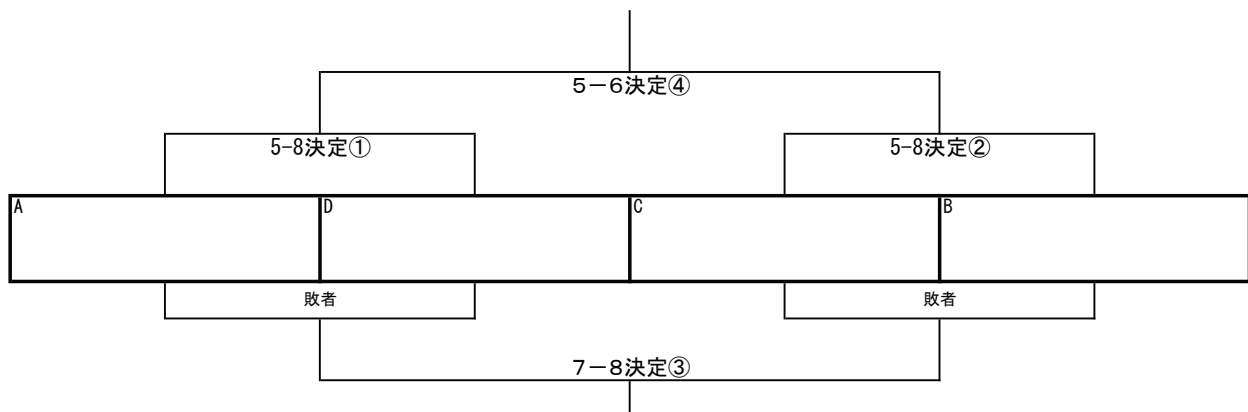
1-4位順位決定

| | | | | | | |
|---|--|--|--|--|----|----|
| | | | | | 勝敗 | 順位 |
| A | | | | | - | |
| B | | | | | - | |
| C | | | | | - | |
| D | | | | | - | |

試合順序 リーグ ①試合目 1日目 A-D, B-C
 リーグ ②試合目 2日目 11:00~ A-C, B-D
 リーグ ③試合目 2日目 12:30~ A-B, C-D

| | | |
|----|----|--|
| 1位 | 2位 | |
| 3位 | 4位 | |

5-8位順位決定



試合順序 5-8決定 ①②試合目 1日目
 7-8決定 ③試合目 2日目 9:30~
 5-6決定 ④試合目 2日目 9:30~

| | | |
|----|----|--|
| 5位 | 6位 | |
| 7位 | 8位 | |

学校対抗 選手名簿 <男子>

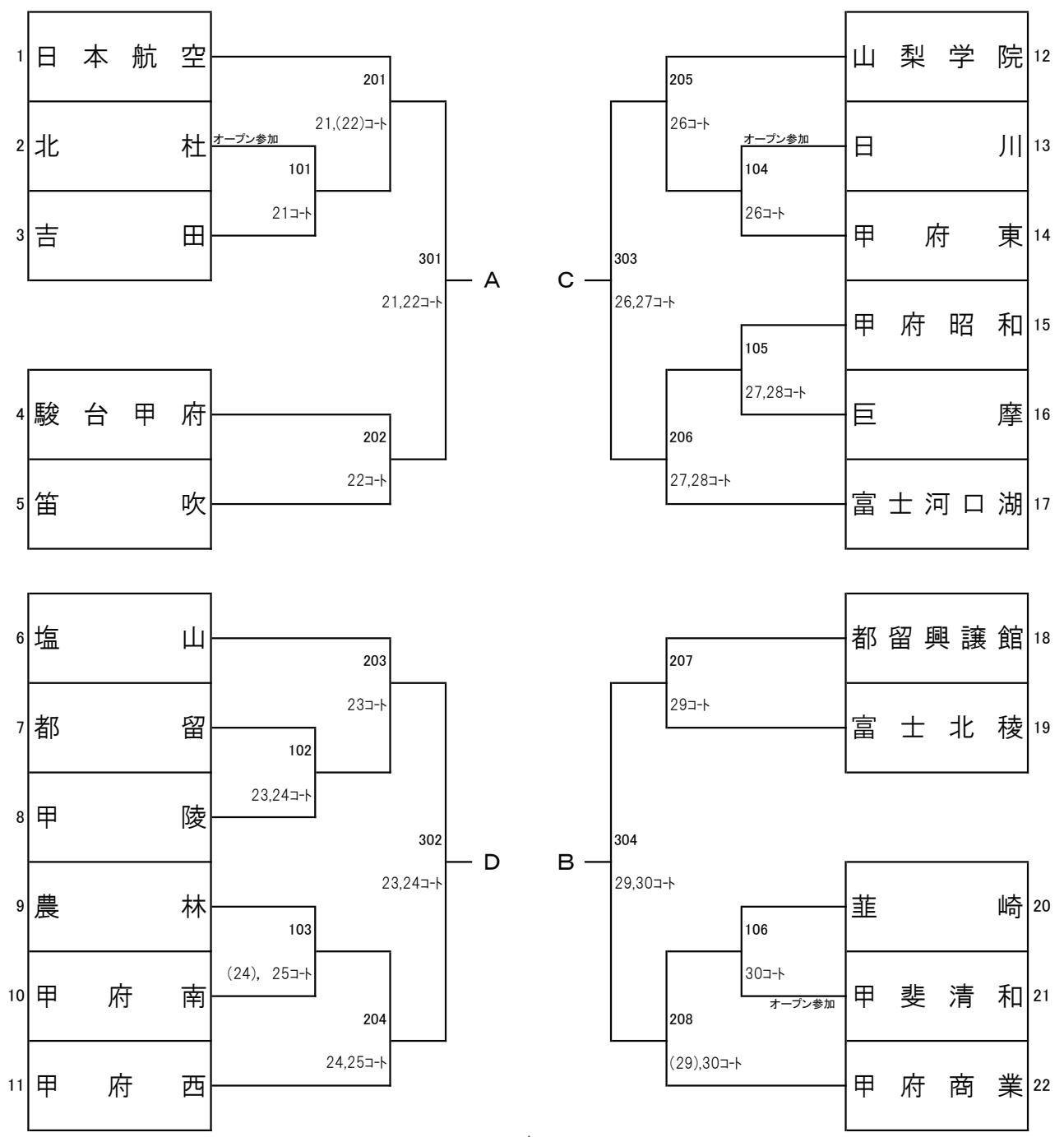
一番上の選手が主将

○監督氏名=外部指導者

| | | | | | |
|----|-----------------------------------------------------------------------------------------|---------------------------------------------------------------------------------------|--------------------------------------------------------------------------------------|----------------------------------------------------------------------------|--------------------------------------------------------------------------------------|
| 監督 | 北杜 武田 剛 | 1 韮崎 竹川 剛 | 2 韮崎工業 渡辺 健太 | 3 甲府第一 山本 尉滋 | 4 甲府西 小林 万里子 |
| 選手 | 市川 千博 3 四井 木水土 3 坂本 大和 3 高橋 巧 2 北村 純弥 2 中村 稀空 1 | 小山 頼人 2 中村 彩人 2 泉 洸太郎 2 伊藤 由暁 2 松本 彪太郎 1 須崎 俊介 1 西澤 絢也 1 | 梶原 佳希 2 大久保 正太 2 千野 匠 1 平井 凌玖斗 1 長田 龍馬 1 穴水 颯 1 井上 絃 1 小林 和岐 1 | 小林 孝太郎 3 柳場 弥 3 古村 雄翔 2 鮫田 悠人 2 清水 優 2 早川 祐樹 2 | 加藤 拓実 3 青木 大地 3 長谷川 俊平 3 加藤 豪 2 佐野 巧真 2 識名 マサキ 1 |
| 監督 | 甲府南 小沢 智子 | 6 甲府東 渡邊 淳 | 7 甲府工業 中沢 雄次 | 8 甲府昭和 中山 祐人 | 10 農林 小林 俊尊 |
| 選手 | 向山 拓杜 3 小河内 貴司 2 梅澤 孝太郎 2 高橋 翔太郎 2 保坂 来夢 2 浅川 恵太 2 田邊 美陽 2 後藤 宏平 2 | 村山 柊太 3 長谷川 結太 3 深澤 結樹 3 古屋 冴都 3 佐藤 秀一 3 飯島 諒 2 武藤 弘樹 2 小野 正太郎 2 | 朝烏 優寧 3 市川 勇斗 3 増川 瑛太 3 甘利 直悠 2 市来 琉翔 2 堀井 誠也 2 水口 泰成 2 小松 大也 1 | 北村 健 3 村上 瞬翼 3 荻野 陽向 3 西山 人優 3 吉永 輝城 2 新藤 遥斗 2 小林 葵 2 | 望月 奏 3 望月 愛羅 3 中島 龍昇 3 小岩 海翔 2 岡 魁斗 2 渡辺 蓮音 1 |
| 監督 | 巨摩 田中 宏招 | 12 笛吹 瀧田 武 | 16 日川 風間 栄一 | 17 山梨 飯窪 千尋 | 18 塩山 鈴木 駿一郎 |
| 選手 | 高橋 颯 3 白井 謙 2 菊地 桜介 1 清水 祐李 1 小野 煌来 1 大工原 陸 1 ※オープン参加 | 青木 俊也 3 板橋 葵 3 白倉 柊羽 3 廣瀬 樹音 2 芦澤 陽人 2 角田 壽 2 藤原 陽音 2 竹山 功星 2 | 土屋 泰一 3 姫野 隼人 3 有賀 泰成 3 加藤 聡一郎 2 岡部 拓光 1 河野 英介 1 | 市川 漣音 3 田中 謙祐 3 安田 百々樹 3 萩原 颯也 2 亀田 蒼太 2 堀内 優太 2 鈴木 智大 2 | 石原 涼治 3 森田 凜久 3 日原 稜介 2 柏木 希海 2 安田 優雅 2 三森 柚輝 2 渡辺 大輝 1 |
| 監督 | 都留 仲條 瑠莞 | 20 都留興譲館 志村 秀和 | 22 吉田 伊藤 隆師 | 23 富士北稜 有賀 大介 | 24 富士河口湖 米山 史洋 |
| 選手 | 菊地 璃秋 3 佐野 秀誠 3 小俣 涼人 3 石井 陽太 3 安富 成輝 3 横山 裕 2 高橋 太志 2 大野 想真 2 | 山口 魁也 3 三澤 陸 3 勝俣 結太 2 丸野 好太 2 大西 響 2 太田 響 2 小俣 諒実 1 | 湊 快斗 3 杉田 啓輔 3 宮本 拓実 2 上條 結生 2 山口 陽大 2 知見 大輝 2 星野 楓太 2 渡邊 唯我 2 | 小俣 琉貴 2 小林 騎羅 2 佐々木 隼太 2 村上 林太 2 渡辺 凱士 2 | 佐藤 聖 3 市川 翔太郎 3 後藤 大珠 3 遠山 湧斗 3 原 歩夢 3 古屋 太陽 3 宮下 虎太郎 3 羽田 温人 2 |
| 監督 | 甲府商業 青木 真一 | 26 甲陵 河西 邦仁 | 27 甲斐清和 笹本 直子 | 39 駿台甲府 牧 和弘 | 41 山梨学院 神山 瑤 ○ |
| 選手 | 古屋 温大 3 佐野 陽音 3 平山 廉人 3 三井 真琥 3 和田 拓真 3 三森 俐音 2 吉田 晃輝 2 渡辺 晃生 1 | 本間 大智 3 八代 恭輔 3 柴原 優知 2 難波 寛太 2 川田 輝明 2 名取 未来斗 2 | 望月 遥大 2 天野 博斗 3 南雲 昂樹 2 永井 優剛 2 小塩 青生 2 神宮司 瑛斗 1 | 小倉 貫誠 3 馬場 智也 3 今井 俊佑 3 佐野 昶太郎 3 窪田 悠人 3 大木 康 3 細野 登湧 2 | 藤井 剛 3 堀之内 唯人 3 宮川 大樹 2 竹内 聖 2 熊木 隆仁 1 鳥島 幸太 1 関原 晴海 1 |
| 監督 | 日本航空 深澤 凱基 | 46 日大明誠 小林 麟太郎 ○ | 48 | | |
| 選手 | 渡部 舜 3 伊賀 大和 3 岡 直史 3 佐々木 優輔 1 山口 陸翔 3 | 仁木 遙斗 3 丸川 蒼太 3 高橋 祐輝 3 前田 侑良 3 岩部 太松 2 浦口 岬 2 高橋 拓人 2 西尾 宗一郎 2 | | | |

女子 学校対抗

5月8日(水), 9日(木)



南

| | | |
|----|----|----|
| 10 | 20 | 30 |
| 9 | 19 | 29 |
| 8 | 18 | 28 |
| 7 | 17 | 27 |
| 6 | 16 | 26 |
| 5 | 15 | 25 |
| 4 | 14 | 24 |
| 3 | 13 | 23 |
| 2 | 12 | 22 |
| 1 | 11 | 21 |

ステージ

※1回戦は、勝敗が決まっても5番まで行います。
 ※2回戦以降は、3点先取で行います。
 ※使用コートは、進行状況により変更する場合があります。

学校対抗 女子

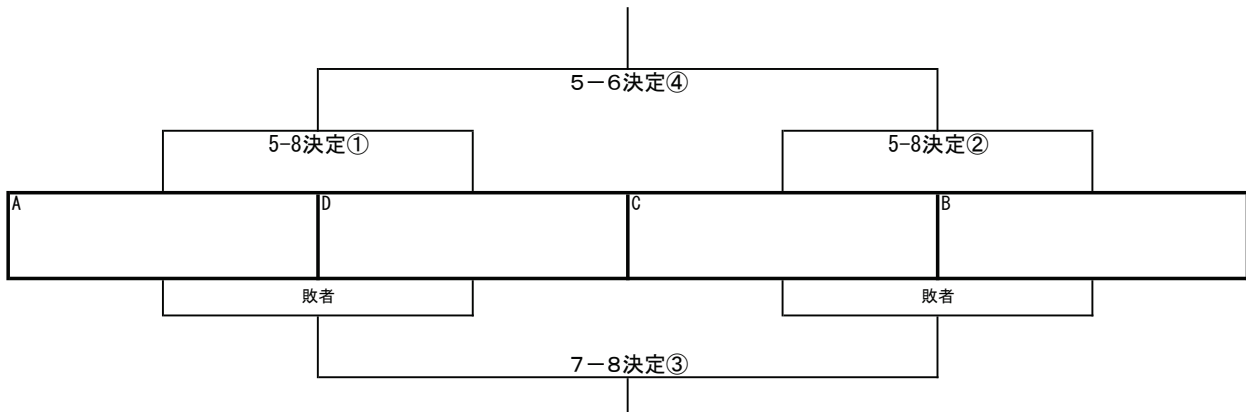
1-4位順位決定

| | | | | | | |
|---|--|--|--|--|----|----|
| | | | | | 勝敗 | 順位 |
| A | | | | | - | |
| B | | | | | - | |
| C | | | | | - | |
| D | | | | | - | |

試合順序 リーグ ①試合目 1日目 A-D, B-C
 リーグ ②試合目 2日目 11:00~ A-C, B-D
 リーグ ③試合目 2日目 12:30~ A-B, C-D

| | | |
|----|----|--|
| 1位 | 2位 | |
| 3位 | 4位 | |

5-8位順位決定



試合順序 5-8決定 ①②試合目 1日目
 7-8決定 ③試合目 2日目 9:30~
 5-6決定 ④試合目 2日目 9:30~

| | | |
|----|----|--|
| 5位 | 6位 | |
| 7位 | 8位 | |

学校対抗 選手名簿 <女子>

一番上の選手が主将

○監督氏名=外部指導者

| | | | | | | | | | | |
|----|-----------------------------------------------------------------------------------------|----|---------------------------------------------------------------------------------------|----|----------------------------------------------------------------------------------------|----|-----------------------------------------------------------------------------------------|----|--------------------------------------------------------------------------------------------|----|
| 監督 | 北杜 大木 紀代美 | 1 | 韮崎 木内 景子 | 2 | 甲府西 新海 大海 | 5 | 甲府南 小沢 智子 | 6 | 甲府東 松土 友紀 | 7 |
| 選手 | 坂本 志帆 3 今関 美桜 2 遠藤 阿史佐 1 ※オープン参加 | | 大関 亜胡 3 中村 麗 3 園原 妃海 2 高橋 璃落 2 小黒 八恵 1 | | 田中 心絆 3 小野 真衣 3 河合 一葉 2 齋藤 愛華 2 深澤 ひより 2 青木 優奈 1 小倉 彩花里 1 五味 らら 1 | | 江成 舞 3 高野 杏理 2 内田 千裕 2 渡邊 陽莉 3 今井 凜 3 生山 晴菜 3 佐々木 暖佳 3 加賀美 心寧 3 | | 中島 みな 3 藤田 華凜 3 原 蒼杷 3 萩原 緋菜 3 石田 さくら 3 鈴木 咲葵 3 矢崎 鈴乃 2 | |
| 監督 | 甲府昭和 矢崎 紀香 | 10 | 農林 塩野 哲男 | 11 | 巨摩 舟山 健也 | 12 | 笛吹 松代 貞子 | 16 | 日川 長田 牧 | 17 |
| 選手 | 鴨作 朱莉 3 小西 真緒 3 伊藤 明梨 3 丹沢 芽依 3 細窪 優那 2 赤尾 和音 2 宮原 陽菜 2 河田 実侑 1 | | 秋山 莉空 3 市川 ゆいか 2 宮川 玲美 1 山丸 菜心 1 | | 真田 春音 2 石川 麻由 2 山下 倅奈 1 深沢 華陽 1 大久保 知香 1 小林 香凜 2 有泉 沙優奈 2 | | 鎮目 芙羽 3 小林 由奈 3 雨宮 梨沙 2 小澤 愛美 2 | | 渡邊 莉那 2 堀内 こころ 2 水口 咲良 1 鶴田 みやび 1 中西 兎月 1 ※オープン参加 | |
| 監督 | 塩山 井川 博人 | 19 | 都留 木内 政美 | 20 | 都留興譲館 志村 秀和 | 22 | 吉田 赤池 和佳奈 | 23 | 富士北稜 芦澤 泰徳 ○ | 24 |
| 選手 | 渡邊 緩夏 2 後藤 虹菜 2 遠藤 彩未 1 井上 莉杏 1 増田 柚々香 1 田草川 真奈 1 佐藤 美衣菜 1 | | 白鳥 結衣 3 清水 美波 3 濱尾 なな羽 3 森田 あや 3 布施 莉夢 3 谷内 葉南 3 志村 美羽 3 小林 ゆい 1 | | 佐久間 心海 3 増井 日和 3 小俣 留永 2 佐藤 紗名 1 | | 土田 菜緒子 3 島田 ひかる 3 高村 來茅 3 遠山 莉奈 3 氷室 美妃 3 後藤 希美 2 渡辺 萌彩渚 2 堀内 陽葵 2 | | 宮城 百花 3 渡邊 心菜 3 宮下 未輝 3 流石 阿弥 3 テロスレイエス ホノカ 2 桑原 結衣 2 森 天音 2 坂牛 つくし 1 | |
| 監督 | 富士河口湖 有川 佳子 | 25 | 甲府商業 荒木 裕治 | 26 | 甲陵 河西 邦仁 | 27 | 甲斐清和 横山 要 | 39 | 駿台甲府 牧 和弘 | 41 |
| 選手 | 小林 希羽 3 近藤 友里音 3 小林 琉菜 3 関根 里桜 3 榎田 和未 3 渡邊 陽南 3 大森 妃奈乃 2 小野 茉莉香 2 | | 橘田 八重 3 仲山 愛美莉 3 芳賀 希海 3 松澤 愛奈 3 小松 冬空 2 田中 咲帆 2 今井 葉月 1 輿石 颯花 1 | | 野澤 紬季 3 船戸 優凧 3 磯部 栞 1 小菅 和奏 1 天野 光悠 1 | | 北野 綾子 3 小川 絹加 3 仲澤 愛菜 1 ※オープン参加 | | 前田 つむぎ 3 佐藤 亜美 3 寶亀 永 3 コパッチ 花 3 薄井 幸音 2 飯久保 玲奈 2 | |
| 監督 | 山梨学院 河西 まゆみ ○ | 43 | 日本航空 河西 辰也 | 46 | | | | | | |
| 選手 | 河西 みやび 2 藤田 蒼彩 2 保坂 想來 2 廣瀬 愛心 1 村松 莉衣奈 1 | | 横瀬 睦 3 輿石 郁花 3 青山 ふゆ子 1 鈴木 華実 1 新田 乙花 1 谷内 花奏 1 | | | | | | | |

関東予選 コート割り・タイムテーブル

2024/5/11(土) 1日目 緑が丘スポーツ公園体育館メインアリーナ

シングルス・予選リーグ → ダブルス(準決勝まで)

| 種目 | 試合順 | 第1試合 | 第2試合 | 第3試合 | 第4試合 | 第5試合 | ダブルス |
|----|-----|----------|----------|----------|----------|----------|--------|
| | コート | 9:30~ | 10:20~ | 11:10~ | 12:00~ | 12:50~ | |
| 男 | 1 | 第 2 リーグ | 第 35 リーグ | 第 67 リーグ | 第 16 リーグ | 第 61 リーグ | 男子ダブルス |
| | 2 | 第 3 リーグ | 第 36 リーグ | 第 68 リーグ | 第 17 リーグ | 第 62 リーグ | |
| | 3 | 第 7 リーグ | 第 37 リーグ | 第 72 リーグ | 第 18 リーグ | 第 69 リーグ | |
| | 4 | 第 8 リーグ | 第 41 リーグ | 第 73 リーグ | 第 25 リーグ | 第 70 リーグ | |
| | 5 | 第 9 リーグ | 第 42 リーグ | 第 74 リーグ | 第 26 リーグ | 第 71 リーグ | |
| | 6 | 第 10 リーグ | 第 45 リーグ | 第 75 リーグ | 第 27 リーグ | 第 77 リーグ | |
| | 7 | 第 12 リーグ | 第 12 リーグ | 第 76 リーグ | 第 76 リーグ | 第 82 リーグ | |
| | 8 | 第 13 リーグ | 第 46 リーグ | 第 78 リーグ | 第 32 リーグ | 第 83 リーグ | |
| | 9 | 第 14 リーグ | 第 50 リーグ | 第 79 リーグ | 第 33 リーグ | 第 84 リーグ | |
| | 10 | 第 19 リーグ | 第 51 リーグ | 第 80 リーグ | 第 38 リーグ | | |
| | 11 | 第 20 リーグ | 第 52 リーグ | 第 81 リーグ | 第 39 リーグ | | 男子ダブルス |
| | 12 | 第 23 リーグ | 第 53 リーグ | 第 85 リーグ | 第 40 リーグ | | |
| | 13 | 第 24 リーグ | 第 56 リーグ | 第 86 リーグ | 第 47 リーグ | | |
| | 14 | 第 28 リーグ | 第 57 リーグ | 第 4 リーグ | 第 48 リーグ | | |
| | 15 | 第 29 リーグ | 第 58 リーグ | 第 5 リーグ | 第 49 リーグ | | |
| | 16 | 第 30 リーグ | 第 59 リーグ | 第 6 リーグ | 第 54 リーグ | | |
| | 17 | 第 31 リーグ | 第 63 リーグ | 第 11 リーグ | 第 55 リーグ | | |
| | 18 | 第 34 リーグ | 第 64 リーグ | 第 15 リーグ | 第 60 リーグ | | |
| 女 | 19 | 第 2 リーグ | 第 14 リーグ | 第 27 リーグ | 第 41 リーグ | 第 54 リーグ | 女子ダブルス |
| | 20 | 第 3 リーグ | 第 17 リーグ | 第 28 リーグ | 第 42 リーグ | 第 56 リーグ | |
| | 21 | 第 4 リーグ | 第 18 リーグ | 第 29 リーグ | 第 43 リーグ | 第 57 リーグ | |
| | 22 | 第 5 リーグ | 第 19 リーグ | 第 30 リーグ | 第 44 リーグ | 第 58 リーグ | |
| | 23 | 第 6 リーグ | 第 20 リーグ | 第 33 リーグ | 第 45 リーグ | 第 59 リーグ | |
| | 24 | 第 7 リーグ | 第 21 リーグ | 第 34 リーグ | 第 46 リーグ | 第 60 リーグ | |
| | 25 | 第 8 リーグ | 第 8 リーグ | 第 35 リーグ | 第 55 リーグ | 第 55 リーグ | |
| | 26 | 第 9 リーグ | 第 22 リーグ | 第 36 リーグ | 第 49 リーグ | 第 61 リーグ | |
| | 27 | 第 10 リーグ | 第 23 リーグ | 第 37 リーグ | 第 50 リーグ | 第 62 リーグ | |
| | 28 | 第 11 リーグ | 第 24 リーグ | 第 38 リーグ | 第 51 リーグ | | |
| | 29 | 第 12 リーグ | 第 25 リーグ | 第 39 リーグ | 第 52 リーグ | | |
| | 30 | 第 13 リーグ | 第 26 リーグ | 第 40 リーグ | 第 53 リーグ | | |

注意事項

- ☆選手名のコールはしません。(リーグ番号・コート番号のみコール)
- ☆先頭の選手は対戦カードを取りに来る。(先頭の選手が棄権の場合は次の選手)
- ☆タイムテーブルの時間はおおよその目安です。(開始時間が早まることがありますので遅れないようにすること)
- ☆棄権のため試合時間が早まる場合がありますので、各コートの進行に注意をはらってください。
- ☆進行状況によって、コートを変更する場合があります。(特に第5、6試合) 放送に注意すること。
- ☆シングルスリーグ戦が終わった選手及びダブルスのみ選手は、ダブルス進行席にダブルスの選手番号を伝えること。伝えないとダブルスの試合が遅れてしまいます。(ペアの片方ずつでよいので報告する)

----- 進行の先生方へ -----

以下のようにタイムテーブルにチェックをしてください

コール・試合中 → 第7リーグ 対戦表戻り記録(試合終了) → 第7リーグ

男子シングルス

| | | | | | | | |
|----|-----------------|-----------------|----------------|--------------|-----|------|-----|
| 1 | 渡部 舜 日本航空 | | | | | | |
| 2 | 前田 侑良 日大明誠 | 南沢 魁 都留 | 小岩 海翔 農林 | | 2-1 | | |
| 3 | 安田 百々樹 山梨 | 佐々木 隼太 富士北稜 | 青木 大地 甲府西 | | 1-1 | 3-1 | |
| 4 | 厚芝 春輝 甲府南 | 森田 凜久 塩山 | 小野 正太郎 甲府東 | | | 2-2 | |
| 5 | 吉永 輝城 甲府昭和 | 羽田 温人 富士河口湖 | 依田 海斗 甲府商業 | | | | 4-1 |
| 6 | 知見 大輝 吉田 | 加藤 聡一郎 日川 | 関原 晴海 山梨学院 | | | 2-3 | |
| 7 | 穴水 颯 韮崎工業 | 渡辺 晃生 甲府商業 | 石川 遼 甲府南 | | 1-2 | | |
| 8 | 難波 寛太 甲陵 | 大工原 陸 巨摩 | 松崎 涼羽 富士北稜 | | | 3-2 | |
| 9 | 小林 蓮 富士河口湖 | 亀田 蒼太 山梨 | 秋山 創志 甲府工業 | | 1-3 | | |
| 10 | 安富 成輝 都留 | 四井 水水土 北杜 | 小山 頼人 韮崎 | | | 2-4 | |
| 11 | 勝俣 結太 都留興譲館 | 清水 優 甲府第一 | 芦澤 陽人 笛吹 | | | | 5-1 |
| 12 | 吉田 晃輝 甲府商業 | 河西 亮 甲府工業 | 高橋 巧 北杜 | 松野谷 隆太 吉田 | | 2-5 | |
| 13 | 石井 陽太 都留 | 梅澤孝太郎 甲府南 | 後藤 陽希 甲府第一 | | 1-4 | | |
| 14 | 望月 遥大 甲斐清和 | 原 歩夢 富士河口湖 | 長谷川 結太 甲府東 | | | 3-3 | |
| 15 | 遠藤 比奈太 甲府昭和 | 山口 陸翔 日本航空 | 佐野 巧真 甲府西 | | | 2-6 | |
| 16 | 青木 俊也 笛吹 | 宮下 虎太郎 富士河口湖 | 望月 柊 山梨 | | | | 4-2 |
| 17 | 梶原 佳希 韮崎工業 | 太田 響 都留興譲館 | 堀之内 唯人 山梨学院 | | | 2-7 | |
| 18 | 小俣 琉貴 富士北稜 | 上條 結生 吉田 | 畠山 漣音 都留 | | | | 3-4 |
| 19 | 市川 翔太郎 富士河口湖 | 小林 開都 甲府南 | 西尾 宗一郎 日大明誠 | | 1-5 | | |
| 20 | 中村 彩人 韮崎 | 有賀 泰成 日川 | 北原 千聖 甲府東 | | | 2-8 | |
| 21 | 朝鳥 優寧 甲府工業 | | | | | | 6-1 |
| 22 | 山口 魁也 都留興譲館 | | | | | | |
| 23 | 堀井 誠也 甲府工業 | 荻野 陽向 甲府昭和 | 高部 恵佑 都留 | | | 2-9 | |
| 24 | 天野 博斗 甲斐清和 | 村松 春希 甲府商業 | 本杉俊太郎 甲府南 | | 1-6 | | 3-5 |
| 25 | 山口 陽大 吉田 | 外川 礼唯 富士河口湖 | 長谷川 俊平 甲府西 | | | 2-10 | |
| 26 | 市川 漣音 山梨 | 佐々木 優輔 日本航空 | 山下 碧空 富士北稜 | | | | 4-3 |
| 27 | 姫野 隼人 日川 | 市来 琉翔 甲府工業 | 日原 稜介 塩山 | | | 2-11 | |
| 28 | 村山 柊太 甲府東 | 熊木 隆仁 山梨学院 | 須崎 俊介 韮崎 | | 1-7 | | |
| 29 | 古屋 太陽 富士河口湖 | 丸川 蒼太 日大明誠 | 根津 海翔 笛吹 | | | | 3-6 |
| 30 | 保坂 来夢 甲府南 | 小野 煌來 巨摩 | 小田 湮 都留 | | | 1-8 | |
| 31 | 平山 廉人 甲府商業 | 川田 輝明 甲陵 | 早川 祐樹 甲府第一 | | | 2-12 | |
| 32 | 大久保 正太 韮崎工業 | 渡辺 凱士 富士北稜 | 望月 奏 農林 | | | | 5-2 |
| 33 | 小俣 涼人 都留 | 高橋 拓人 日大明誠 | 清水 祐李 巨摩 | | | 2-13 | |
| 34 | 長田 龍馬 韮崎工業 | 遠山 湧斗 富士河口湖 | 望月 奏良 甲府商業 | | | 1-9 | |
| 35 | 板橋 葵 笛吹 | 地場 稜平 甲府南 | 名取 未來斗 甲陵 | | | | 3-7 |
| 36 | 北村 健 甲府昭和 | 杉田 啓輔 吉田 | 渡邊 駿太 富士河口湖 | | | 1-10 | |
| 37 | 馬場 智也 駿台甲府 | 甘利 直悠 甲府工業 | 三森 柚輝 塩山 | | | 2-14 | |
| 38 | 佐藤 秀一 甲府東 | 小塩 青生 甲斐清和 | 泉 洸太郎 韮崎 | | | | 4-4 |
| 39 | 小松 大也 甲府工業 | 岩部 太松 日大明誠 | 赤池 宏斗 富士河口湖 | | | 2-15 | |
| 40 | 上小澤 翼 富士北稜 | 岡 魁斗 農林 | 古村 雄翔 甲府第一 | | | | 3-8 |
| 41 | 後藤 宏平 甲府南 | 佐野 陽音 甲府商業 | 竹山 功星 笛吹 | | | 1-11 | |
| 42 | 萩原 颯也 山梨 | 肥田 琉大 甲府東 | 中村 稀空 北杜 | | | 2-16 | |
| 43 | 佐野 秀誠 都留 | | | | | | |

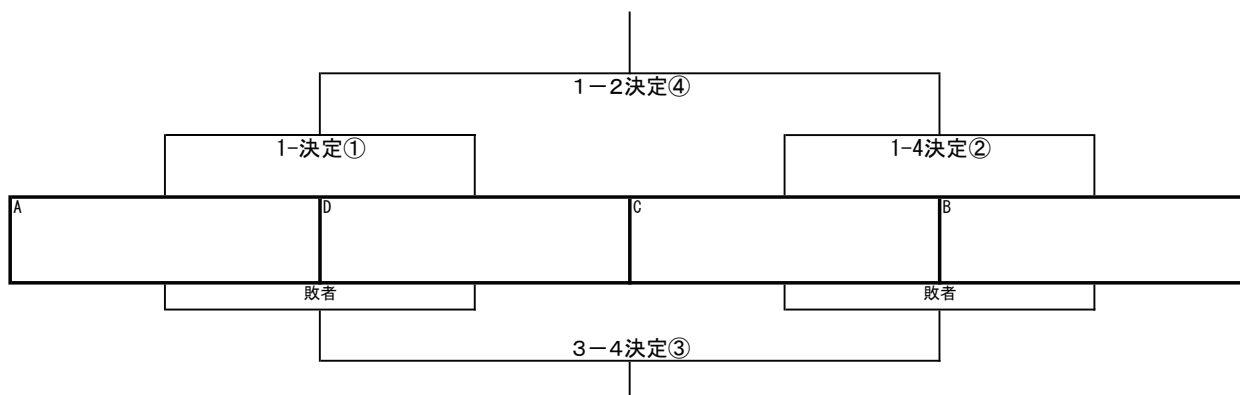
男子シングルス

| | | | | | | |
|----|----------------|----------------|----------------|-------------|------|------|
| 44 | 岡 直史 日本航空 | | | | 2-17 | |
| 45 | 遠藤 那由太 甲府昭和 | 室岡 健太郎 都留 | 梶原 唯翔 富士河口湖 | | 1-12 | 3-9 |
| 46 | 千野 匠 葦崎工業 | 芦澤 堅登 甲府東 | 橋戸 康佑 甲府南 | | | |
| 47 | 高橋 颯 巨摩 | 秋山 灯馬 甲府商業 | 星野 楓太 吉田 | | 2-18 | |
| 48 | 松本 彪太郎 葦崎 | 片山 瑛太 甲府工業 | 小宮 遼大 富士北稜 | | | 4-5 |
| 49 | 西山 人優 甲府昭和 | 大野 想真 都留 | 大西 響 都留興譲館 | | 2-19 | |
| 50 | 高橋翔太郎 甲府南 | 竹内 聖 山梨学院 | 市川 勇斗 甲府工業 | | 1-13 | |
| 51 | 田中 謙祐 山梨 | 村上 林太 富士北稜 | 加藤 豪 甲府西 | | | 3-10 |
| 52 | 三森 俐音 甲府商業 | 田辺 京介 富士河口湖 | 山口 大空 日大明誠 | | 1-14 | |
| 53 | 白倉 柊羽 笛吹 | 坂本 大和 北杜 | 神宮司 瑛斗 甲斐清和 | | 2-20 | |
| 54 | 石原 涼治 塩山 | 青野 晟士 ろう学校 | 跡部 拓哉 甲府東 | | | 5-3 |
| 55 | 宮本 拓実 吉田 | 小林 暖大 都留 | 岡部 拓光 日川 | | 2-21 | |
| 56 | 和田 拓真 甲府商業 | 菊地 桜介 巨摩 | 安井 陸翔 富士河口湖 | | 1-15 | |
| 57 | 小林 孝太郎 甲府第一 | 廣瀬 樹音 笛吹 | 齊藤 大智 甲府南 | | | 3-11 |
| 58 | 中島 龍昇 農林 | 仁木 遙斗 日大明誠 | 鳥島 幸太 山梨学院 | | 1-16 | |
| 59 | 増川 瑛太 甲府工業 | 新藤 遥斗 甲府昭和 | 高村 來愛 富士河口湖 | | 2-22 | |
| 60 | 大木 康 駿台甲府 | 武藤 弘樹 甲府東 | 鈴木 智大 山梨 | | | 4-6 |
| 61 | 市川千博 北杜 | 佐藤 聖 富士河口湖 | 渡邊 唯我 吉田 | | 2-23 | |
| 62 | 本間 大智 甲陵 | 井上 絃 葦崎工業 | 赤澤 宗汰 富士北稜 | | | 3-12 |
| 63 | 識名 マサキ 甲府西 | 石川 晴斗 甲府商業 | 松木 琢馬 甲府工業 | | 1-17 | |
| 64 | 藤原 陽音 笛吹 | 丸野 好太 都留興譲館 | 渡辺 大輝 塩山 | | 2-24 | |
| 65 | 小河内貴司 甲府南 | | | | | 6-2 |
| 66 | 水口 泰成 甲府工業 | | | | 2-25 | |
| 67 | 平井 凌玖斗 葦崎工業 | 向山 拓杜 甲府南 | 後藤 大珠 富士河口湖 | | 1-18 | |
| 68 | 小林 騎羅 富士北稜 | 浦口 岬 日大明誠 | 河野 英介 日川 | | | 3-13 |
| 69 | 古屋 冴都 甲府東 | 安田 優雅 塩山 | 山本 響葵 山梨 | | 2-26 | |
| 70 | 柳場 弥 甲府第一 | 望月 煌生 甲府商業 | 横山 裕 都留 | | | 4-7 |
| 71 | 加藤 拓実 甲府西 | 村上 瞬翼 甲府昭和 | 北村 純弥 北杜 | | 2-27 | |
| 72 | 永井 優剛 甲斐清和 | 黒田 涼太 甲府商業 | 三浦 竜司 富士河口湖 | | 1-19 | |
| 73 | 田邊 美陽 甲府南 | 八代 恭輔 甲陵 | 舟久保 颯太 富士北稜 | | | 3-14 |
| 74 | 伊藤 由暁 葦崎 | 長田 宙大 吉田 | 国吉 飛雄吾 甲府工業 | | 1-20 | |
| 75 | 望月 愛羅 農林 | 深澤 結樹 甲府東 | 堀内 星良 富士河口湖 | | 2-28 | |
| 76 | 菊地 璃秋 都留 | 宮川 大樹 山梨学院 | 齋藤 響葵 日大明誠 | 岩間 吉平 笛吹 | | 5-4 |
| 77 | 柏木 希海 塩山 | 小林 和岐 葦崎工業 | 湊 快斗 吉田 | | 2-29 | |
| 78 | 南雲 昂樹 甲斐清和 | 柴原 優知 甲陵 | 楠 拓海 笛吹 | | 1-21 | |
| 79 | 鮫田 悠人 甲府第一 | 小俣 諒実 都留興譲館 | 丸山 紘人 甲府南 | | | 3-15 |
| 80 | 古屋 温大 甲府商業 | 外川 烈 富士河口湖 | 今井 俊佑 駿台甲府 | | 1-22 | |
| 81 | 横澤 有哉 甲府工業 | 渡辺 蓮音 農林 | 三浦 大河 都留 | | 2-30 | |
| 82 | 土屋 泰一 日川 | 堀内 優太 山梨 | 飯島 諒 甲府東 | | | 4-8 |
| 83 | 藤井 剛 山梨学院 | 阪本 瑛規 甲府工業 | 角田 壽 笛吹 | | 2-31 | |
| 84 | 小林 葵 甲府昭和 | 渡邊 友翔 富士河口湖 | 高橋 太志 都留 | | | 3-16 |
| 85 | 臼井 謙 巨摩 | 浅川 恵太 甲府南 | 西澤 絢也 葦崎 | | 1-23 | |
| 86 | 高橋 祐輝 日大明誠 | 三井 真琥 甲府商業 | 大谷 匠生 富士北稜 | | 2-32 | |
| 87 | 伊賀 大和 日本航空 | | | | | |

シングルス

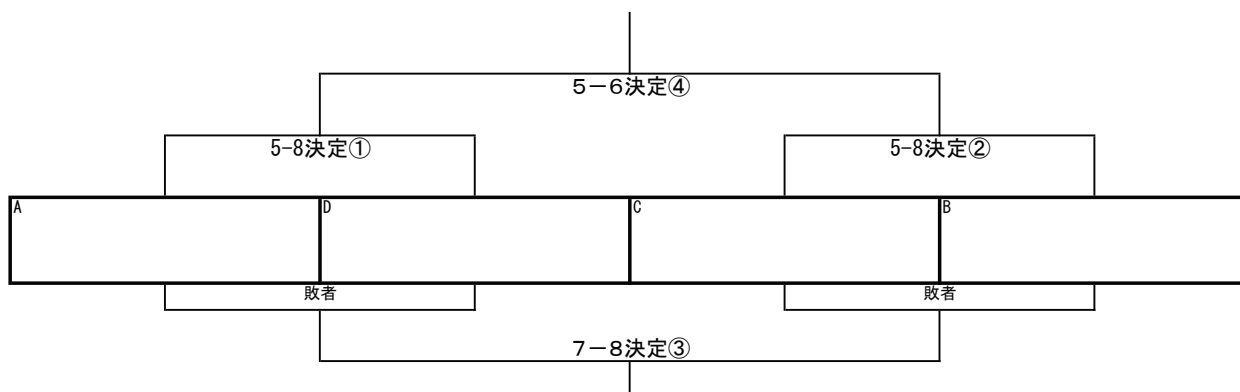
男子

1-4位順位決定



| | | |
|----|----|--|
| 1位 | 2位 | |
| 3位 | 4位 | |

5-8位順位決定



| | | |
|----|----|--|
| 5位 | 6位 | |
| 7位 | 8位 | |

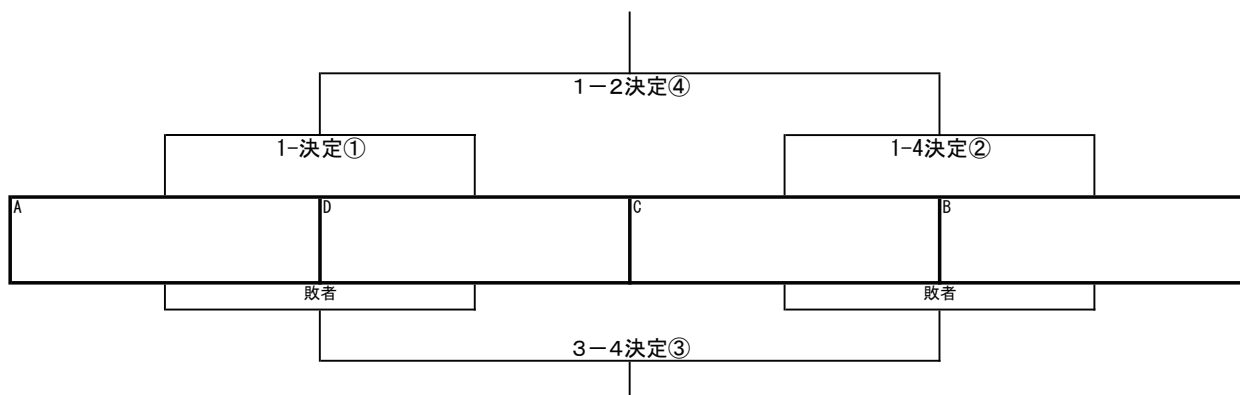
女子シングルス

| | | | | | | | | |
|----|-----------------|--------------------|-----------------|----------------|------|--|-----|--|
| 1 | 横瀬 睦 日本航空 | | | | 2-1 | | | |
| 2 | 鈴木 咲葵 甲府東 | 小田切 奏風 韮崎 | 三浦 真利江 富士河口湖 | | 1-1 | | | |
| 3 | 保坂 想來 山梨学院 | 河田 実侑 甲府昭和 | 増田 柚々香 塩山 | | | | 3-1 | |
| 4 | 村松 蒼唯 甲府東 | 薄井 幸音 駿台甲府 | 小林 和加 吉田 | | 1-2 | | | |
| 5 | 北野 綾子 甲斐清和 | 今井 凛 甲府南 | 布施 莉夢 都留 | | 2-2 | | | |
| 6 | 小林 りみ 富士河口湖 | デロスレイ エス ホ 富士北稜 | 興石 颯花 甲府商業 | | 1-3 | | | |
| 7 | 深澤 ひより 甲府西 | 藤波 咲希 甲府昭和 | 小澤 愛美 笛吹 | | | | 4-1 | |
| 8 | 大関 亜胡 韮崎 | 佐藤 優心 富士北稜 | 中島 みな 甲府東 | 真田 春音 巨摩 | 1-4 | | | |
| 9 | 河野 心沙 甲府昭和 | コベッチ 花 駿台甲府 | 鈴木 思言 甲府第一 | | 2-3 | | | |
| 10 | 渡邊 綾夏 塩山 | 今関 美桜 北杜 | 松下 真由華 都留 | | 1-5 | | | |
| 11 | 河合 一葉 甲府西 | 大森 妃奈乃 富士河口湖 | 渡辺 萌彩渚 吉田 | | | | 3-2 | |
| 12 | 中村 美晴 甲府東 | 森 天音 富士北稜 | 鶴田 みやび 日川 | | 1-6 | | | |
| 13 | 小西 真緒 甲府昭和 | 秋山 莉空 農林 | 天野 光悠 甲府 | | 2-4 | | | |
| 14 | 江成 舞 甲府南 | 菊地 珠理 都留 | 増井 日和 都留興譲館 | | 1-7 | | | |
| 15 | 小松 冬空 甲府商業 | | | | | | 5-1 | |
| 16 | 田中 心絆 甲府西 | | | | 1-8 | | | |
| 17 | 堀内 ころこ 日川 | 横田 和未 富士河口湖 | 小黒 八恵 韮崎 | | 2-5 | | | |
| 18 | 清水 美波 都留 | 古屋 里紗 甲府東 | 鈴木 華実 日本航空 | | 1-9 | | | |
| 19 | 鎌貝 美羽 笛吹 | 渡邊 果歩 富士北稜 | 丹沢 芽依 甲府昭和 | | | | 3-3 | |
| 20 | 野澤 結季 甲府 | 田中 咲帆 甲府商業 | 吉川 あかり 駿台甲府 | | 1-10 | | | |
| 21 | 磯野 あやめ 甲府東 | 廣瀬 愛心 山梨学院 | 善村 来芽 吉田 | | 2-6 | | | |
| 22 | 流石 阿弥 富士北稜 | 川岸 真子 富士河口湖 | 仲澤 愛菜 甲斐清和 | | 1-11 | | | |
| 23 | 長田 幸穂 甲府南 | 赤尾 和音 甲府昭和 | 井上 莉杏 塩山 | | | | 4-2 | |
| 24 | 渡邊 陽南 富士河口湖 | 萩原 緋菜 甲府東 | 望月 桃果 韮崎 | | 1-12 | | | |
| 25 | 細窪 優那 甲府昭和 | 磯部 菜 甲府 | 小野 真衣 甲府西 | | 2-7 | | | |
| 26 | 宮下 未輝 富士北稜 | 遠山 莉奈 吉田 | 田草川 真奈 塩山 | | 1-13 | | | |
| 27 | 青山 心ゆり 日本航空 | 山本 英美莉 駿台甲府 | 本島 愛実 都留 | | | | 3-4 | |
| 28 | 佐久間 心海 都留興譲館 | 志村 美羽 都留 | 山口 遥陽 吉田 | | 1-14 | | | |
| 29 | 小野 美莉香 富士河口湖 | 羽田 美結 富士北稜 | 大久保 知香 巨摩 | | 2-8 | | | |
| 30 | 中西 兎月 日川 | 入倉 彩羽 甲府東 | 渡邊 陽莉 甲府南 | | 1-15 | | | |
| 31 | 橋田 八重 甲府商業 | | | | | | 6-1 | |
| 32 | 芳賀 希海 甲府商業 | | | | 1-16 | | | |
| 33 | 雨宮 優衣 韮崎 | 遠藤 阿吏佐 北杜 | 五味 らら 甲府西 | | 2-9 | | | |
| 34 | 小林 ゆい 都留 | 相澤 杏香 富士北稜 | 谷内 花奏 日本航空 | | 1-17 | | | |
| 35 | 近藤 友里音 富士河口湖 | 芦澤 花音 駿台甲府 | 石田 さくら 甲府東 | | | | 3-5 | |
| 36 | 濱尾 なな羽 都留 | 村松 莉衣奈 山梨学院 | 三枝 未歩 富士河口湖 | | 1-18 | | | |
| 37 | 原 蒼杷 甲府東 | 後藤 虹葉 塩山 | 加賀美心寧 甲府南 | | 2-10 | | | |
| 38 | 島田 ひかる 吉田 | 渡邊 心菜 富士北稜 | 水口 咲良 日川 | | 1-19 | | | |
| 39 | 相川 理子 甲府第一 | 齊藤 愛華 甲府西 | 井上 優奈 甲府昭和 | | | | 4-3 | |
| 40 | 白鳥 結衣 都留 | 名取 真乙 韮崎 | 藤田 華凛 甲府東 | | 1-20 | | | |
| 41 | 藤田 蒼彩 山梨学院 | 飯久保 玲奈 駿台甲府 | 渡邊 望友 富士北稜 | | 2-11 | | | |
| 42 | 生山 晴菜 甲府南 | 鈴木 ゆら ろう学校 | 関根 里桜 富士河口湖 | | 1-21 | | | |
| 43 | 宮川 玲美 農林 | 土田 菜緒子 吉田 | 末木 乃々華 甲府昭和 | | | | 3-6 | |
| 44 | 宮城 百花 富士北稜 | 佐藤 紗名 都留興譲館 | 堀内 陽葵 吉田 | | 1-22 | | | |
| 45 | 嶋作 朱莉 甲府昭和 | 小野 祐希 甲府東 | 船戸 優風 甲府 | | 2-12 | | | |
| 46 | 小林 由奈 笛吹 | 小倉 彩花里 甲府西 | 石川 麻由 巨摩 | | 1-23 | | | |
| 47 | 松澤 愛奈 甲府商業 | | | | | | 5-2 | |
| 48 | 河西 みやび 山梨学院 | | | | 1-24 | | | |
| 49 | 森山 芽依 甲府昭和 | 遠藤 彩未 塩山 | 青木 優奈 甲府西 | | 2-13 | | | |
| 50 | 山下 倅奈 巨摩 | 小松 あい 富士北稜 | 小林 悠花 甲府東 | | 1-25 | | | |
| 51 | 小林 希羽 富士河口湖 | 雨宮 梨沙 笛吹 | 今市 紗耶香 都留 | | | | 3-7 | |
| 52 | 小川 絹加 甲斐清和 | 水室 美妃 吉田 | 田中 美彩紀 都留 | | 1-26 | | | |
| 53 | 宮原 陽菜 甲府昭和 | 新田 乙花 日本航空 | 佐々木暖佳 甲府南 | | 2-14 | | | |
| 54 | 前田 つむぎ 駿台甲府 | 仲山 愛美莉 甲府商業 | 中村 麗 韮崎 | | 1-27 | | | |
| 55 | 坂本 志帆 北杜 | 武仲 菜々美 甲府東 | 坂牛 つくし 富士北稜 | 中村 春祈 富士河口湖 | | | 4-4 | |
| 56 | 後藤 希美 吉田 | 矢崎 鈴乃 甲府東 | 加藤 紗彩 駿台甲府 | | 1-28 | | | |
| 57 | 小俣 留永 都留興譲館 | 桑原 結衣 富士北稜 | 朝倉 柚香 甲府西 | | 2-15 | | | |
| 58 | 渡邊 莉那 日川 | 小林 琉菜 富士河口湖 | 谷内 葉南 都留 | | 1-29 | | | |
| 59 | 高野 杏理 甲府南 | 深沢 華陽 巨摩 | 伊藤 明梨 甲府昭和 | | | | 3-8 | |
| 60 | 内田 千裕 甲府南 | 今井 葉月 甲府商業 | 宇山 颯月 甲府東 | | 1-30 | | | |
| 61 | 森田 あや 都留 | 渡邊 沙保 富士北稜 | 柏木 彩奈 吉田 | | 2-16 | | | |
| 62 | 市川 ゆいか 農林 | 佐藤 美衣菜 塩山 | 小菅 和奏 甲府 | | 1-31 | | | |
| 63 | 興石 郁花 日本航空 | | | | | | | |

シングルス

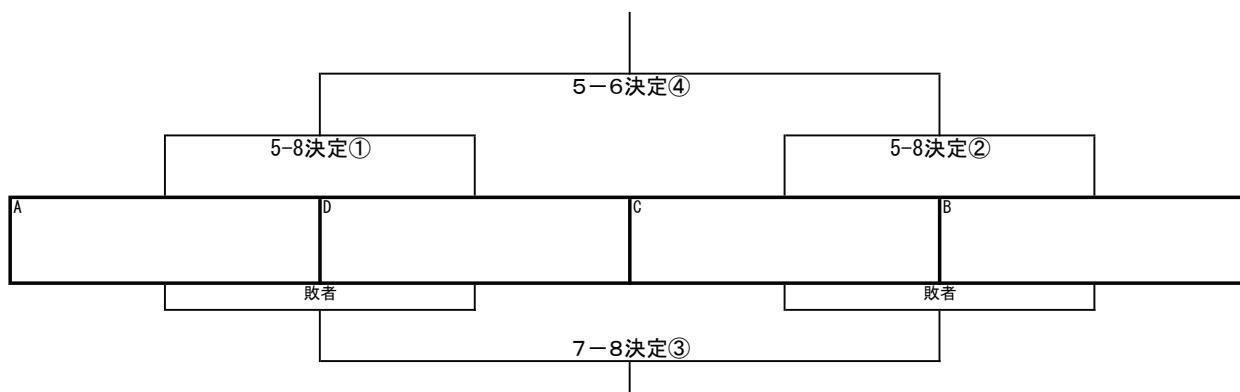
女子

1-4位順位決定



| | | |
|----|----|--|
| 1位 | 2位 | |
| 3位 | 4位 | |

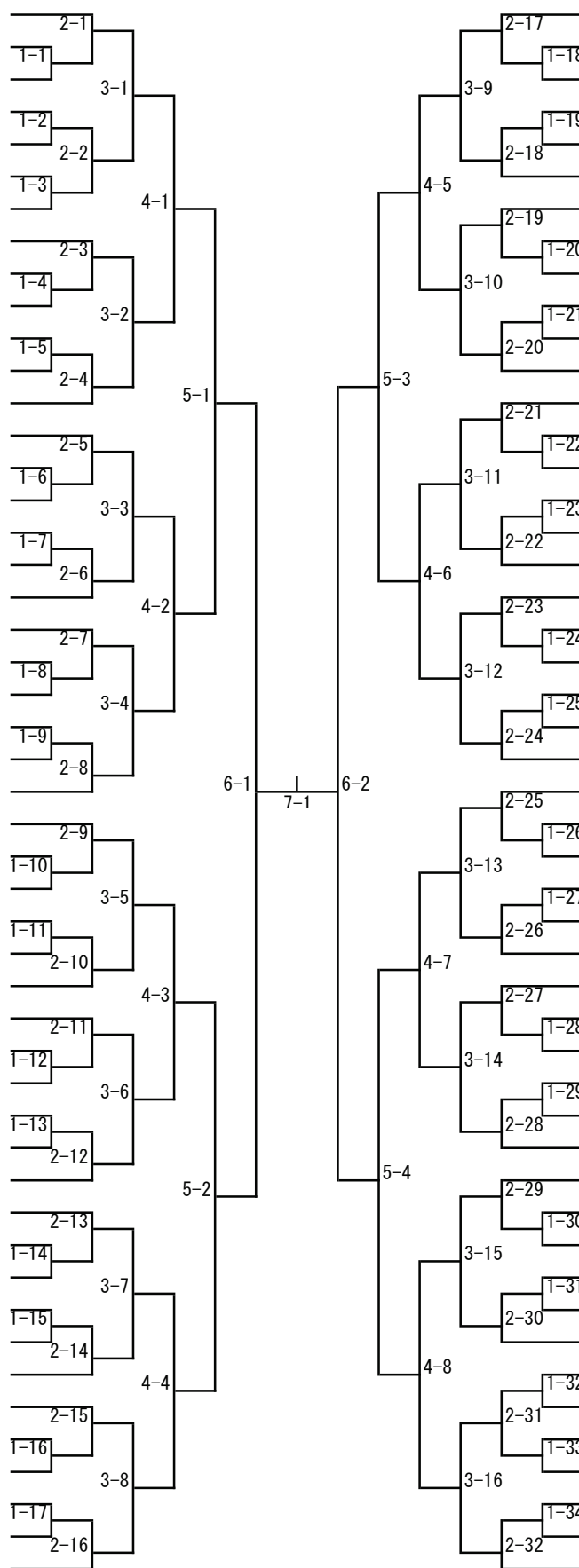
5-8位順位決定



| | | |
|----|----|--|
| 5位 | 6位 | |
| 7位 | 8位 | |

男子ダブルス

- 1 渡部・伊賀 (日本航空)
- 2 梅澤・高橋 (甲府南)
- 3 南沢・大野 (都留)
- 4 市川・四井 (北杜)
- 5 角田・藤原 (笛吹)
- 6 安田・三森 (塩山)
- 7 横澤・国吉 (甲府工業)
- 8 清水・早川 (甲府第一)
- 9 小塩・永井 (甲斐清和)
- 10 望月奏・渡辺 (農林)
- 11 仁木・前田 (日大明誠)
- 12 黒田・渡辺 (甲府商業)
- 13 山口・大西 (都留興譲館)
- 14 大久保・梶原 (韮崎工業)
- 15 萩野・西山 (甲府昭和)
- 16 宮川・鳥島 (山梨学院)
- 17 青木大・加藤豪 (甲府西)
- 18 水口・堀井 (甲府工業)
- 19 田辺・外川 (富士河口湖)
- 20 白倉・岩間 (笛吹)
- 21 丸山・小林 (甲府南)
- 22 伊藤・小山 (韮崎)
- 23 岡部・河野 (日川)
- 24 上條・知見 (吉田)
- 25 長谷川・深澤 (甲府東)
- 26 三森・吉田 (甲府商業)
- 27 柳場・小林 (甲府第一)
- 28 西尾・山口 (日大明誠)
- 29 有賀・加藤 (日川)
- 30 大木・今井 (駿台甲府)
- 31 秋山・小松 (甲府工業)
- 32 肥田・武藤 (甲府東)
- 33 佐々木・小林 (富士北稜)
- 34 加藤拓・長谷川 (甲府西)
- 35 渡邊・松野谷 (吉田)
- 36 佐藤・古屋 (富士河口湖)
- 37 保坂・浅川 (甲府南)
- 38 甘利・市来 (甲府工業)
- 39 石原・森田 (塩山)
- 40 廣瀬・芦澤 (笛吹)
- 41 村上・新藤 (甲府昭和)
- 42 菊地・清水 (巨摩)
- 43 岩部・浦口 (日大明誠)
- 44 南雲・神宮司 (甲斐清和)
- 45 市川・田中 (山梨)
- 46 湊・杉田 (吉田)
- 47 佐野・望月 (甲府商業)
- 48 本間・八代 (甲陵)
- 49 菊地・佐野 (都留)



- 小河内・田邊 (甲府南) 50
- 望月・天野 (甲斐清和) 51
- 齋藤・高橋拓 (日大明誠) 52
- 星野・長田 (吉田) 53
- 平山・三井 (甲府商業) 54
- 小俣・石井 (都留) 55
- 太田・小俣諒 (都留興譲館) 56
- 岡・佐々木 (日本航空) 57
- 竹内・関原 (山梨学院) 58
- 望月愛・中島 (農林) 59
- 竹山・楠 (笛吹) 60
- 北村・吉永 (甲府昭和) 61
- 市川・河西 (甲府工業) 62
- 石川・村松 (甲府商業) 63
- 難波・川田 (甲陵) 64
- 小倉・馬場 (駿台甲府) 65
- 松本・須崎 (韮崎) 66
- 鈴木・堀内 (山梨) 67
- 小俣・渡辺 (富士北稜) 68
- 高橋・横山 (都留) 69
- 土屋・姫野 (日川) 70
- 村山・跡部 (甲府東) 71
- 鮫田・古村 (甲府第一) 72
- 後藤・宮下 (富士河口湖) 73
- 宮本・山口 (吉田) 74
- 坂本大・高橋 (北杜) 75
- 後藤・向山 (甲府南) 76
- 亀田・萩原 (山梨) 77
- 小野・大工原 (巨摩) 78
- 小岩・岡 (農林) 79
- 遠山・羽田 (富士河口湖) 80
- 阪本・片山 (甲府工業) 81
- 柏木・日原 (塩山) 82
- 古屋・佐藤 (甲府東) 83
- 佐野・識名 (甲府西) 84
- 古屋・和田 (甲府商業) 85
- 高橋祐・丸川 (日大明誠) 86
- 千野・平井 (韮崎工業) 87
- 中村・泉 (韮崎) 88
- 藤井・熊木 (山梨学院) 89
- 柴原・名取 (甲陵) 90
- 遠藤比・遠藤那 (甲府昭和) 91
- 市川・原 (富士河口湖) 92
- 勝俣・丸野 (都留興譲館) 93
- 安富・室岡 (都留) 94
- 青木・板橋 (笛吹) 95
- 小野・飯島 (甲府東) 96
- 地場・齊藤 (甲府南) 97
- 朝烏・増川 (甲府工業) 98

女子ダブルス

| | | | |
|--------------------|--------------|----------------|----|
| 1 横瀬・興石 (日本航空) | | 小野・田中 (甲府西) | 34 |
| 2 今井・生山 (甲府南) | | 川岸・中村 (富士河口湖) | 35 |
| 3 磯部・天野 (甲陵) | | 磯野・入倉 (甲府東) | 36 |
| 4 飯久保・薄井 (駿台甲府) | | 鶴田・水口 (日川) | 37 |
| 5 森山・藤波 (甲府昭和) | | 市川・秋山 (農林) | 38 |
| 6 山口・柏木 (吉田) | | 佐々木・加賀美 (甲府南) | 39 |
| 7 清水・布施 (都留) | | 青山・新田 (日本航空) | 40 |
| 8 小林希・近藤 (富士河口湖) | | 森田・谷内 (都留) | 41 |
| 9 坂本志・今関 (北杜) | | 今井・興石 (甲府商業) | 42 |
| 10 森・桑原 (富士北稜) | | 鎮目・小林 (笛吹) | 43 |
| 11 深澤・小倉 (甲府西) | | 遠藤・井上 (塩山) | 44 |
| 12 鴨作・小西 (甲府昭和) | | 宮城・流石 (富士北稜) | 45 |
| 13 宮川・山丸 (農林) | | 丹沢・宮原 (甲府昭和) | 46 |
| 14 仲山・田中 (甲府商業) | | 高村・遠山 (吉田) | 47 |
| 15 萩原・鈴木 (甲府東) | | 大久保・深沢 (巨摩) | 48 |
| 16 小林・菊地 (都留) | | 関根・渡邊 (富士河口湖) | 49 |
| 17 佐久間・小俣留 (都留興譲館) | | 藤田・原 (甲府東) | 50 |
| 18 白鳥・濱尾 (都留) | | 高野・内田 (甲府南) | 51 |
| 19 宮下・渡邊心 (富士北稜) | | 末木・河田 (甲府昭和) | 52 |
| 20 江成・渡邊 (甲府南) | | 鈴木・谷内 (日本航空) | 53 |
| 21 雨宮・小澤 (笛吹) | | 志村・松下 (都留) | 54 |
| 22 中島・石田 (甲府東) | | 後藤・渡辺 (吉田) | 55 |
| 23 小野・小林リ (富士河口湖) | | 小林・有泉 (巨摩) | 56 |
| 24 藤田・廣瀬 (山梨学院) | | 矢崎・武仲 (甲府東) | 57 |
| 25 青木優・五味 (甲府西) | | 河合・齊藤 (甲府西) | 58 |
| 26 土田・氷室 (吉田) | | 北野・小川 (甲斐清和) | 59 |
| 27 渡邊・後藤 (塩山) | | 河西・村松 (山梨学院) | 60 |
| 28 真田・石川 (巨摩) | | 小林琉・横田 (富士河口湖) | 61 |
| 29 伊藤・細窪 (甲府昭和) | | 堀内・小林 (吉田) | 62 |
| 30 渡邊・堀内 (日川) | | 野澤・船戸 (甲陵) | 63 |
| 31 大関・中村 (韮崎) | | 増井・佐藤 (都留興譲館) | 64 |
| 32 三枝・三浦 (富士河口湖) | | 田中・今市 (都留) | 65 |
| 33 橘田・小松 (甲府商業) | | 佐藤・坂牛 (富士北稜) | 66 |
| | 芳賀・松澤 (甲府商業) | 67 | |

1 審判員の任務（敗者審判で1人で審判を行う場合）

一般的な流れをまとめました。

- ①試合終了後、審判員から対戦記録用紙(バインダー)をもらい、進行席へすみやかに提出する。
→・すみやかに進行席に持ってくるのがポイント！
 - ・試合終了後、顧問の先生の所へ報告に行くよりも前に進行席に提出すること。
 - すみやかに提出しないと試合の進行が遅れていきます。
- ②進行席で担当する対戦記録用紙をもらい、審判をするコートへ入る。
→・顧問の先生の所へ報告に行く場合は、対戦記録用紙をもらってから行くこと。
ただし、選手を待たさないようにコートへ入ること。
- ③選手が来る前にコート整備やボール、審判グッズ(ストップウォッチ、ネットハイ、筆記用具)の確認をする。
→・ネットハイを使って、ネットの張りや高さを毎試合ごとに確認する。
- ④選手が来たら、ゼッケンで名前を確認
→・選手がなかなか集まらない(進行で最初の呼び出しをしてから3分経っても集まらない)場合は、進行席に行き呼び出しをしてもらいましょう。
 - ・ユニフォームの色で選手を覚えておこう。
- ⑤両選手が集まったら、選手を中央に呼び寄せ、まずじゃんけんをして、サーブ、レシーブ、エンドの選択をする。
→・普段皆さんは、練習をしてからじゃんけんをしていると思いますが、正式な試合では先にじゃんけんをしてサーブ、レシーブを決めるのが一般的な流れです。
 - ・サーブ、レシーブが決まったら、対戦記録用紙の「S・R」に○をつけましょう。
 - 途中でサーブレシーブの順序がわからなくなったときに解決するのに必要です。
- ⑥練習1分をストップウォッチで計測する。
→・ストップウォッチで時間を計測すること。ダラダラ練習を行っていると試合の進行がどんどん遅れていきます。
 - ・日本卓球ルールでは練習2分となっていますが、山梨県高体連主催大会では練習は1分と決まっています。
 - ・練習後にアドバイスを受けることはできません。練習後はすみやかに試合開始してください。
- ⑦練習が終わったら、すぐに第1ゲーム開始。
→・ラブオールでストップウォッチで時間の計測を開始してください。
10分間経過したときに、得点の和が18点未満の場合は促進ルールを適用します。
長い試合だなあ・・・と感じたらストップウォッチを確認しましょう。
- ⑧第1ゲーム終了から第2ゲーム開始まで（ゲーム間の休憩すべきこと）
→・ゲーム間は1分間です。1分を計測してください。
 - ・スコアの記録を対戦記録用紙にしてください。書き間違いに注意してください。
 - ・ボールを転がっていかないように確保しましょう。
 - ・1分間が経過したら「時間です 戻ってください」と言って両選手を呼び戻しましょう。
- ⑨試合終了後にすべきこと
→・記録用紙へゲームポイント、マッチポイントを記入し、敗者に対戦記録用紙を渡す。
 - ・ストップウォッチやボール、筆記用具をかごに戻す。

2 カウンタ器の表示 (カウンタ器の表示の仕方はルールブックで次のように決められています。)

- ① [競技者到着前]
カウンターを、ゲームスコアも得点も何も示さない状態にする。(図1)

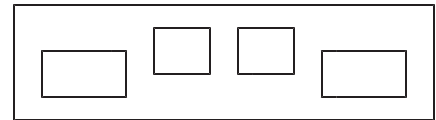


図1 競技者到着前

- ② [競技者到着]
競技者が到着したらゲームスコアの表示を0-0にする。
主審のラプオールのコールまでこのままの状態にする。(図2)

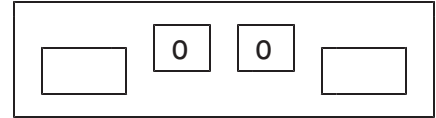


図2 競技者到着

- ③ [第1ゲーム開始]
主審のラプオールのコールでポイントを0-0にする。(図3)

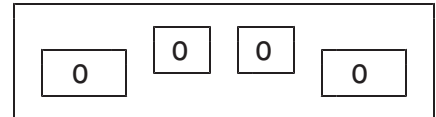
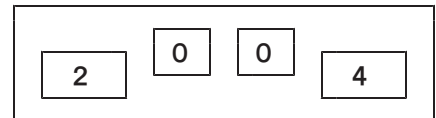


図3 第1ゲーム開始

- ④ [6本ごと]
6ポイントごと および ゲーム終了後にカウンタ器を高く上げ
45度回転させ観客等に見せる。



- ⑤ [第1ゲーム終了時]
ゲーム終了時、結果をスコアカードに記入する。
カウンターはしばらく最後のポイントを示したままにする。(図4)

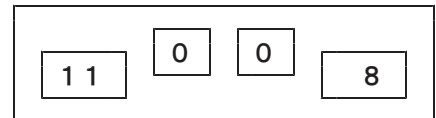


図4 第1ゲーム終了時

- ⑥ [第2ゲーム直前]
競技者が戻る直前にポイントスコアを何もない状態に戻し、
ゲームスコアにゲームカウントを示す。(図5)

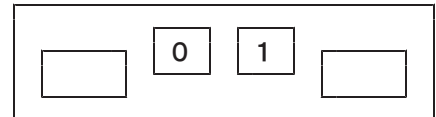


図5 第2ゲーム直前

- ⑦ [第2ゲーム開始]
主審のラプオールのコールでポイントを0-0にする。(図6)

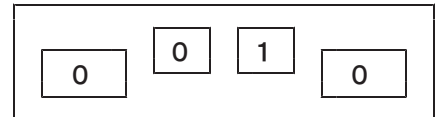


図6 第2ゲーム開始

- ⑧ [試合終了時]
試合終了時、カウンターは最後のポイントと前のゲームカウントを
表示しておく。(図7)

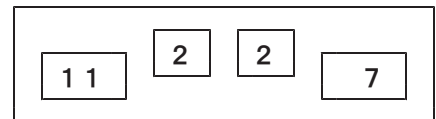


図7 試合終了時

- ⑨ その他
(1) 手前からめくる

- (2) ファイナル・ゲームでどちらかが5に達したときのカウンタ器の操作
→ポイントスコアが5に達した方のポイントスコアカードを、5に達していないポイント
スコアにし、次にポイントスコアが5に達していない方のポイントスコアを5にする。



(カウンタ器を180度回転することはない)

- (3) ポイントスコアカードに次に表示するカードがない場合は両方ポイントスコアから
10を引いたポイントスコアを 1□-1△ として表示する